

Ciencias Cognitivas

Francisco J. Varela, Evan
Thompson y Eleanor Rosch

DE CUERPO PRESENTE

Las ciencias cognitivas y la experiencia humana



gedisa
editorial

Editorial Gedisa ofrece
los siguientes títulos sobre

CIENCIAS COGNITIVAS

- F. VÁRELA, E. THOMPSON
Y E. ROSCH *De cuerpo presente*
- DANIEL C. DENNETT *La libertad de acción*
- HILARY PUTNAM *Representación y
realidad*
- DANIEL C. DENNETT *La actitud intencional*
- FRANCISCO J. VÁRELA *Conocer*
- JEROME BRUNER *Realidad mental y
mundos posibles*

DE CUERPO PRESENTE

*Las ciencias cognitivas
y la experiencia humana*

por

Francisco J. Varela
Evan Thompson
Eleanor Rosch

gedisa
editorial

Título del original en inglés:
The Embodied Mind. Cognitive Science and Human Experience
© by F. J. Varela, E. Thompson & E. Rosch

Traducción: Carlos Gardini

Diseño de cubierta: Marc Valls

Segunda edición, septiembre de 1997, Barcelona

Derechos reservados para todas las ediciones en castellano

© by Editorial Gedisa, S.A.
Muntaner, 460, entlo., 1.^a
Tel. 20160 00
08006 - Barcelona, España

ISBN: 84-7432-419-X
Depósito legal: B-3.412/1997

Impreso en Limpergraf
c/del Río, 17-Ripollet

Impreso en España
Printed in Spain

Queda prohibida la reproducción total o parcial por cualquier medio de impresión, en forma idéntica, extractada o modificada, en castellano o cualquier otro idioma.

índice

AGRADECIMIENTOS.....	13
INTRODUCCIÓN.....	17

PRIMERA PARTE: EL PUNTO DE PARTIDA

1. Una circularidad fundamental: en la mente del científico reflexivo.....	27
Una condición dada.....	27
¿Qué son las ciencias cognitivas?.....	28
Las ciencias cognitivas dentro del círculo.....	34
El tema de este libro.....	36
2. ¿Qué significa "experiencia humana"?	39
La ciencia y la tradición fenomenológica.....	39
La desintegración de la fenomenología.....	42
Una tradición filosófica no occidental.....	45
Examinando la experiencia con un método:	
presencia plena/conciencia abierta.....	48
El papel de la reflexión en el análisis de la experiencia	52
Experimentación y análisis experiencial.....	56

SEGUNDA PARTE: DIVERSAS FORMAS DE COGNITIVISMO

3. Símbolos: la hipótesis cognitivista.....	61
La nube fundacional.....	61
La hipótesis cognitivista.....	64
Manifestaciones del cognitivismo.....	67
El cognitivismo y la experiencia humana.....	74
La experiencia y la mente computacional.....	77

4. El ojo de la tormenta	83
¿Qué significa "yo"?.....	83
Buscando un yo en los agregados.....	87
La momentaneidad y el cerebro.....	97
Los agregados sin yo.....	105

TERCERA PARTE: TIPOS DE EMERGENCIA

5. Propiedades emergentes y conexionismo	111
Autoorganización: las raíces de una alternativa.....	111
La estrategia conexionista.....	113
Emergencia y autoorganización.....	114
El conexionismo en la actualidad.....	117
Emergencias neuronales.....	120
Los símbolos abandonan la escena.....	126
Lazos entre los símbolos y la emergencia.....	127
6. Mentes sin yo	132
Sociedades de la mente.....	132
La sociedad de relaciones objétales.....	135
Origen codependiente.....	137
Análisis de elementos básicos.....	144
Presencia plena y libertad.....	150
Mentes sin yo, agentes divididos.....	151
Buscando el mundo.....	158

CUARTA PARTE: PASOS HACIA UNA VÍA INTERMEDIA

7. La angustia cartesiana	161
Una sensación de insatisfacción.....	161
La angustia cartesiana.....	169
Pasos hacia una vía media.....	172
8. Enacción: la cognición corporizada	174
Recobrando el sentido común.....	174
Nueva visita a la autoorganización.....	178
El caso del color.....	185
La cognición como acción corporizada.....	202
Psicoanálisis heideggeriano.....	210
El repliegue hacia la selección natural.....	211

9. Vías evolutivas y deriva natural	216
Adaptacionismo: una idea en transición.....	216
Un horizonte de mecanismos múltiples.....	219
Abandonando lo óptimo.....	225
Evolución: congruencia entre ecología y desarrollo.....	227
Lecciones de la evolución como deriva natural.....	233
Definición del enfoque enactivo.....	238
Ciencias cognitivas enactivas.....	241
Conclusión.....	246

QUINTA PARTE: MUNDOS SIN FUNDAMENTO

10. La vía media	251
Sendas de incertidumbre.....	251
Nagarjuna y la tradición Madhyamika.....	253
Las dos verdades.....	260
La falta de fundamento en el pensamiento contemporáneo.....	263
11. Haciendo camino al andar	271
Ciencia y experiencia en circulación.....	271
El nihilismo y la necesidad de un pensamiento planetario.....	273
Nishitani Keiji.....	276
La ética y la transformación humana.....	280
Conclusión.....	288

Apéndice A: Terminología de la meditación.....291

Apéndice B: Categorías de acontecimientos
 experienciales utilizados en la presencia
 plena/conciencia abierta.....293

Apéndice C: Bibliografía sobre budismo y meditación.....297

REFERENCIAS BIBLIOGRÁFICAS.....299

Agradecimientos

La inspiración para escribir este libro nació a fines de la década de 1970, cuando Francisco Várela enseñaba en el Programa de Ciencias estival del Instituto Naropa, en Boulder, Colorado. El Instituto Naropa intentaba crear un espacio intelectual para un diálogo entre las ciencias cognitivas y las tradiciones budistas de la psicología y la filosofía meditativas, ofreciendo diversos cursos y reuniendo a profesores y alumnos para deliberar en una atmósfera informal. En esta empresa, y en las ideas que surgieron de ella, las aportaciones de Newcomb Greenleaf, Robin, Kornman, Jeremy Hayward, Michael Moerman, Joseph Goguen y Charlotte Linde fueron invaluable. En 1979, la Alfred P. Sloan Foundation subsidió lo que quizá fue la primera conferencia sobre "Perspectivas contrastantes acerca de la cognición: el budismo y las ciencias cognitivas". Esta conferencia, que reunió a estudiosos de diversas universidades de América del Norte y a estudiosos budistas de diversas escuelas y tradiciones, fue un tal fracaso en generar un genuino diálogo que nos enseñó muchísimo sobre cómo no emprender esta exploración.

Durante los años siguientes, Francisco Várela continuó trabajando por su cuenta en el desarrollo del diálogo entre las ciencias cognitivas y la tradición budista, y sólo en ocasiones expuso sus ideas en público. Una de esas ocasiones fue la serie de charlas que dio en 1985 en Karma Choeling, en Vermont.

Este libro cobró su forma actual cuando Evan Thompson, respaldado por una beca de investigación del Stiftung Zur Förderung der Philosophie (Alemania), se reunió con Francisco Várela en la Ecole Polytechnique de París en el verano de 1986. En esa época redondearon un primer borrador del libro. Agradecemos al Stiftung y a Uri Kuchinsky por el respaldo otorgado durante ese período.

En el otoño de 1987, las ideas de ese primer borrador se expusieron en otra conferencia sobre ciencias cognitivas y budismo, la cual se celebró en la catedral de St. John the Divine, en la ciudad de Nueva York, y fue organizada por el Lindisfarne Program for

Biology, Cognition, and Ethics. Estamos especialmente agradecidos a William J. Thompson y al reverendísimo James Parks Morton por su interés y respaldo.

De 1987 a 1989, Várela y Thompson continuaron escribiendo en París, respaldados por becas del Lindisfarne Program for Biology, Cognition, and Ethics y el Prince Charitable Trusts de Chicago. En otoño de 1989, Eleanor Rosch, que durante muchos años había enseñado e investigado psicología cognitiva y psicología budista en Berkeley, se sumó al proyecto como tercera autora. En 1990-91, Várela, Thompson y Rosch, trabajando a veces en conjunto y a veces por separado en Berkeley, París, Toronto y Boston, redactaron varios borradores, los cuales confluyeron finalmente en este libro.

A través de los años, muchas personas han alentado y respaldado nuestra labor. William J. Thompson, Amy Cohén y Jeremy Hayward no cejaron en su afán de brindarnos consejos, aliento y una crítica cordial en referencia a casi todos los aspectos del libro. Los comentarios y el respaldo de Mauro Cerutti, Jean-Pierre Dupuy, Fernando Flores, Gordon Globus y Susan Oyama también constituyeron una gran ayuda. Otras personas leyeron varios borradores y/o secciones del manuscrito y ofrecieron comentarios valiosos, entre ellas Dan Dennett, Gail Fleischaker, Tamar Gendler, Dan Goleman y Lisa Lloyd. Por último, debemos una especial gratitud a Frank Urbanowski de The MIT Press por creer en este libro, y a Madeline Sunley y Jenya Weinreb por su cuidado en el manejo de las revisiones y la producción.

Además de los mencionados, cada uno de nosotros desea añadir varios agradecimientos personales.

Francisco Várela agradece especialmente al difunto Chogyam Trungpa y a Tulku Urgyen por su inspiración personal. Por el respaldo financiero durante el período de escritura (1986-1990), gracias al Prince Charitable Trusts y a su presidente, William Wood Prince, y a la Fondation de France por una cátedra en Ciencias Cognitivas y Epistemología. También agradece el respaldo institucional del Centre de Recherche en Epistémologie Appliqué (CREA) de la Ecole Polytechnique y al Centre National de Recherche Scientifique (Institut des Neurosciences, URA 1199).

Evan Thompson desea agradecer a Robert Thurman, ahora en la Universidad de Columbia, por introducirlo en los estudios budistas y la filosofía comparada en el Amherst College, y al Social Sciences and Humanities Research Council del Canadá por las generosas becas que le permitieron escribir este libro mientras también redactaba su tesis doctoral en filosofía en la Universidad de Toronto, y por las becas posdoctorales que lo respaldaron mientras

finalizaba esta obra; agradece además por la hospitalidad del Centro de Estudios Cognitivos de Tufts University, donde se finalizó

"^ Eleanor Rosch desea agradecer a Hubert Dreyfus al Cognitive Science Program y al Buddhist Studies Program de la Universidad de California en Berkeley.

Introducción

Este libro comienza y termina con la convicción de que las nuevas ciencias de la mente necesitan ampliar sus horizontes para abarcar tanto la experiencia humana vivida como las posibilidades de transformación inherentes a la experiencia humana. La experiencia cotidiana, por otra parte, debe ampliar sus horizontes para enriquecerse con los conceptos y análisis forjados por las ciencias de la mente. En este libro exploramos precisamente la posibilidad de una interrelación entre las ciencias de la mente (ciencias cognitivas) y la experiencia humana.

Si examinamos la situación actual, con la excepción de algunas discusiones académicas, las ciencias cognitivas no tienen nada que decir acerca de qué significa ser humano en las situaciones de la vida cotidiana. Por otra parte, es preciso presentar las tradiciones humanas que se han concentrado en el análisis, la comprensión y las posibilidades de transformación de la vida cotidiana dentro de un contexto que las vuelva accesibles para la ciencia.

Queremos abordar el viaje que emprendemos en este libro como la continuación moderna de un programa de investigaciones fundado hace más de una generación por el filósofo francés Maurice Merleau-Ponty.¹ Por continuación no aludimos a un examen académico del pensamiento de Merleau-Ponty en el contexto de las ciencias cognitivas contemporáneas, sino que manifestamos que los escritos de Merleau-Ponty han constituido una guía y una inspiración para nuestra tarea.

Sostenemos, con Merleau-Ponty, que la cultura científica occidental requiere que veamos nuestros cuerpos no sólo como estructuras físicas sino como estructuras vividas y experienciales, es decir como "externos" e "internos", como biológicos y fenomenológicos. Es obvio que ambos aspectos de la corporalidad no se oponen sino

¹ Pensamos ante todo en los primeros trabajos de Merleau-Ponty: *La Structure du Comportement* y *La Phénoménologie de la Perception*.

que, por el contrario, circulamos continuamente de un aspecto al otro. Merleau-Ponty entendía que no podemos comprender esta circulación sin una investigación detallada de su eje fundamental, a saber, la corporización del conocimiento, la cognición y la experiencia. Para Merleau-Ponty, pues, al igual que para nosotros, corporalidad tiene este doble sentido: abarca el cuerpo como estructura experiencial vivida y el cuerpo como el contexto o ámbito de los mecanismos cognitivos.

La corporalidad en este doble sentido ha estado virtualmente ausente de las ciencias cognitivas, tanto en las discusiones filosóficas como en las investigaciones pragmáticas. Tenemos en cuenta a Merleau-Ponty, pues, porque afirmamos que no se puede investigar la circulación entre las ciencias cognitivas y la experiencia humana sin concentrar la atención en este doble sentido de corporalidad. Esta afirmación no es primariamente filosófica. Por el contrario, sostenemos que tanto el desarrollo de la investigación en las ciencias cognitivas como la relevancia de esta investigación para la experiencia humana vivida requieren la tematización explícita de este doble sentido de corporalidad. Este libro aspira a ser un primer paso en esta tarea.

Aunque busquemos inspiración en Merleau-Ponty, reconocemos que nuestra situación actual es muy diferente. Hay por lo menos dos razones para esta diferencia, una propia de la ciencia y otra propia de la experiencia humana.

Primero, en los tiempos en que Merleau-Ponty emprendió su labor —las décadas de 1940 y 1950— las potenciales ciencias de la mente estaban fragmentadas en diversas disciplinas sin comunicación entre sí: la neurología, el psicoanálisis y la psicología experimental conductista. Hoy vemos la emergencia de una nueva matriz interdisciplinaria, las ciencias cognitivas, que incluyen no sólo las neurociencias sino la psicología cognitiva, la lingüística, la inteligencia artificial y, en muchos centros, la filosofía. Más aun, la mayor parte de la tecnología cognitiva, que es esencial para la ciencia de la mente contemporánea, se ha desarrollado sólo en los últimos cuarenta años, con el ordenador digital como ejemplo más significativo.

Segundo, Merleau-Ponty abordó el mundo vivido de la experiencia humana desde el punto de vista filosófico elaborado en la tradición de la fenomenología. Hay muchos herederos directos de la fenomenología en la escena contemporánea. En Francia, la tradición de Heidegger y Merleau-Ponty se continúa en autores como Michel Foucault, Jacques Derrida y Pierre Bourdieu.² En América

² Véase por ejemplo, Foucault: *Les mots et les choses. Une archéologie des sciences humaines*; Derrida: *La voix et le phénomène*; Bourdieu: *Le sens pratique*.

del Norte, Hubert Dreyfus ha sido por mucho tiempo el tábano heideggeriano de las ciencias cognitivas,³ y ahora se han sumado a esa empresa crítica otros que la vinculan con diversas áreas científicas, tales como Terry Winnograd, Fernando Flores,⁴ Gordon Globus⁵ y John Haugeland.⁶ En una dirección menos filosófica, la fenomenología como etnometodología ha continuado recientemente en los estudios sobre improvisación realizados por D. Sudnow.⁷ Por último, la fenomenología ha dado su nombre a una tradición de la psicología clínica.⁸ Estos enfoques, sin embargo, dependen de los métodos de sus disciplinas originarias: las articulaciones lógicas de la filosofía, el análisis interpretativo de la historia y la sociología y el tratamiento de los pacientes en terapia.

A pesar de esta actividad, la fenomenología continúa siendo —especialmente en América del Norte, donde actualmente se realizan gran parte de las investigaciones en ciencias cognitivas— una escuela filosófica de influencia relativamente escasa. Creemos que es hora de proponer un método y un enfoque radicalmente nuevos para la implementación de la visión de Merleau-Ponty. En este libro ofrecemos pues un nuevo linaje, que desciende de la intuición fundamental de la doble corporalidad tal como la articuló inicialmente Merleau-Ponty.

¿Qué desafíos enfrenta la experiencia humana como resultado del estudio científico de la mente? La preocupación existencial que anima nuestra discusión en este libro deriva de la demostración tangible, dentro de las ciencias cognitivas, de que *el yo o sujeto cognitivo es fundamentalmente fragmentado, dividido o no unificado*. Por cierto, la cultura occidental ya había reparado en esto. Muchos filósofos, psiquiatras y teóricos sociales desde Nietzsche han desafiado nuestra concepción recibida del yo o sujeto como epicentro del conocimiento, la cognición, la experiencia y la acción. No obstante, la emergencia de este tema dentro de la ciencia señala un acontecimiento muy significativo, pues la ciencia brinda la voz de

³ Dreyfus: *What Computers Can't Do*.

⁴ Winnograd y Flores: *Understanding Computers and Cognition*.

⁵ Globus: *Dream Life, Wake Life*; "Heidegger and Cognitive Science"; "Derrida and connectionism"; "Deconstructing the Chinese room".

⁶ J. Haugeland: "The Nature and Plausibility of Cognitivism".

⁷ Sudnow: *Ways of the Hand: The Organization of Improvised Conduct*.

⁸ Los trabajos clave son Jaspers: *Allgemeine Psychopathologie* y Binswanger, *Zur phänomenologischen Anthropologie*. Para una reseña reciente y actualizada desde una perspectiva europea, véase Johnkheere: *Phénoménologie et analyse existentielle*. Para trabajos representativos de esta escuela en el mundo angloamericano, véase por ejemplo, Lecky: *Self-consistency*; Rogers: *On Becoming a Person*; Snygg y Combs: *Individual Behavior*.

la autoridad en nuestra cultura, en una medida que no encuentra parangón en ninguna otra práctica ni institución humana. Más aun, la ciencia —de nuevo, a diferencia de otras prácticas e instituciones humanas— encarna su comprensión en artefactos tecnológicos. En el caso de las ciencias cognitivas, dichos artefactos son máquinas pensantes/actuantes cada vez más complejas, que tienen tal vez aun más potencial que los libros del filósofo, las reflexiones del teórico social o los análisis terapéuticos del psiquiatra para transformar la vida cotidiana.

Este problema central y fundamental —el estatus del yo o sujeto cognitivo— se podría relegar, desde luego, a una empresa puramente teórica. Empero, este tema obviamente toca directamente nuestra vida y nuestra autocomprensión. Por lo tanto, no es sorprendente que los pocos libros elocuentes que abordan este problema, tales como *The Mind's I* de Hofstadter y Dennett y *The Second Self* de Sherry Turkle, cobren considerable popularidad.⁹ En una vena más académica, la circulación entre ciencia y experiencia ha emergido en discusiones acerca de la "psicología popular" o en formas de investigación tales como el "análisis conversacional". Un intento aun más sistemático de abordar la relación entre ciencia y experiencia se encuentra en el reciente libro de Ray Jackendoff, *Consciousness and the Computational Mind*,¹⁰ que aborda la relación entre ciencia y experiencia tratando de brindar un fundamento informático para la experiencia de la percepción consciente.

Aunque obviamente compartimos las preocupaciones de estos diversos libros, no estamos satisfechos con sus procedimientos y respuestas. Entendemos que el actual estilo de investigación es limitado e insatisfactorio, tanto teórica como empíricamente, *porque no hay un enfoque directo y pragmático de la experiencia con el cual complementar la ciencia*. En consecuencia, tanto las dimensiones espontáneas como las más reflexivas de la experiencia humana reciben apenas un tratamiento fugaz y superficial, el cual no puede competir con la hondura y la complejidad del análisis científico.

¿Cómo proponemos remediar esta situación? Gran cantidad de pruebas reunidas en muchos contextos durante la historia humana indican que la experiencia se puede examinar de manera disciplinada y que la aptitud para dicho examen se puede refinar considerablemente con el transcurso del tiempo. Nos referimos a la experiencia acumulada en una tradición con la cual no están fami-

⁹ Hofstadter y Dennett: *The Minds' I*. Turkle: *The Second Self: Computers and the Human Spirit*.

¹⁰ Jackendoff: *Consciousness and the Computational Mind*.

liarizados la mayoría de los occidentales, pero que Occidente no puede seguir ignorando: la tradición budista de la práctica meditativa y la exploración pragmática y filosófica. Aunque mucho menos conocida que otras investigaciones pragmáticas de la experiencia humana, tales como el psicoanálisis, la tradición budista es muy relevante para nuestros intereses, pues, como veremos, el concepto de un ser cognitivo no unificado o descentrado (los términos habituales son "carente de ego" o "carente de yo") es la piedra angular de la tradición budista. Más aun, este concepto —aunque por cierto incluido en los debates filosóficos de la tradición budista— es fundamentalmente una versión experiencial de primera mano ofrecida por meditadores que alcanzan un grado de "presencia mental" (véase el capítulo 2) en su experiencia de la vida cotidiana. Por estas razones, pues, proponemos construir un puente entre la mente en la ciencia y la mente en la experiencia mediante la articulación de un diálogo entre estas dos tradiciones de las ciencias cognitivas occidentales y la psicología meditativa budista.

Enfatizamos que la meta predominante de este libro es *pragmática*. No nos proponemos construir una gran teoría unificada, sea científica o filosófica, acerca de la relación mente-cuerpo. Tampoco nos proponemos escribir un tratado de relativa erudición. Deseamos abrir un espacio de posibilidades donde se pueda apreciar plenamente la circulación entre las ciencias cognitivas y la experiencia humana, y promover las posibilidades transformadoras de la experiencia humana en una cultura científica. Esta orientación pragmática es común a ambos polos de este libro. Por una parte, la ciencia avanza gracias a su vínculo pragmático con el mundo fenoménico; más aun, su convalidación deriva de la eficacia de este vínculo. Por otra parte, la tradición de la práctica meditativa avanza gracias a su vínculo sistemático y disciplinado con la experiencia humana. La convalidación de esta tradición deriva de su aptitud para transformar progresivamente nuestra experiencia y nuestra autocomprensión.

Al escribir este libro, buscamos un nivel de discusión que resulte accesible a diversos públicos. Procuramos dirigirnos no sólo a los científicos cognitivos, sino también a los legos educados con un interés general en el diálogo entre ciencia y experiencia, así como a aquellos interesados en el pensamiento budista o comparativo. En consecuencia, los miembros de estos grupos variados (y, esperamos, superpuestos) quizá deseen en ocasiones que hubiéramos dedicado más tiempo a un punto específico de las discusiones científicas, filosóficas o comparativas. Hemos tratado de anticipar algunos de estos puntos, pero hemos situado nuestros comentarios en notas y apéndices para no desviarnos del flujo de la discusión, la cual —repetimos— va dirigida a un público amplio.

Ahora que hemos presentado al lector el tema principal de este libro, esbozemos su desarrollo en cinco partes:

- La primera parte presenta a los dos interlocutores de nuestro diálogo. Indicamos qué entendemos por "ciencias cognitivas" y "experiencia humana", y brindamos un panorama del desarrollo del diálogo entre ambos interlocutores.

- La segunda parte presenta el modelo informático de la mente, que dio origen a las ciencias cognitivas en su forma clásica (cognitivismo). Aquí vemos cómo las ciencias cognitivas revelan la no unidad del sujeto cognitivo y cómo la progresiva captación de un yo no unificado brinda la piedra angular de la práctica meditativa budista y de su articulación psicológica.

- La tercera parte señala que los fenómenos habitualmente atribuidos a un yo podrían surgir sin un yo real. Dentro de las ciencias cognitivas, esto abarca los conceptos de autoorganización y propiedades emergentes de los procesos cognitivos, especialmente en los modelos conexionistas. Dentro de la psicología budista, ello incluye la estructura emergente de factores mentales dentro de un momento de la experiencia y la emergencia de la configuración causal kármica de la experiencia en el decurso del tiempo.

- La cuarta parte avanza más allá, presentando el nuevo enfoque en las ciencias cognitivas. Proponemos el término *enactivo* para este nuevo enfoque. En el programa enactivo, cuestionamos explícitamente el supuesto —predominante en las ciencias cognitivas— de que la cognición consiste en la representación de un mundo que es independiente de nuestra aptitud perceptiva y cognitiva a través de un sistema cognitivo que existe independientemente del mundo. Delineamos en cambio un enfoque de la cognición como acción corporizada, y así recobramos la idea de corporalidad a que aludimos anteriormente. También situamos este enfoque de la cognición dentro del contexto de la teoría evolutiva, argumentando que la evolución no consiste en la adaptación óptima, sino en lo que denominamos decurso natural. Este cuarto paso de nuestro libro es quizás el aporte más creativo que ofrecemos a las ciencias cognitivas contemporáneas.

- La quinta parte examina las implicaciones filosóficas y experienciales del enfoque enactivo, según el cual la cognición no tiene fundamentos ni cimientos últimos más allá de la historia de la corporización. Primero situamos estas implicaciones dentro del contexto de la crítica contemporánea occidental del objetivismo y el fundacionalismo. Luego presentamos lo que quizá haya sido la comprensión más radicalmente no fundacionalista en la historia humana, la escuela Madhyamika del budismo Mahayana, la escuela en cuyas percepciones se ha cimentado todo el pensamiento bu-

dista posterior de peso. Concluimos examinando algunas de las implicaciones éticas de mayor alcance del viaje emprendido en este libro. Quizá la quinta parte sea el aporte más creativo que hayamos realizado dentro de nuestro contexto cultural más amplio.

Aspiramos a que estas cinco partes expresen una conversación durante la cual exploraremos la experiencia y la mente dentro de un horizonte más amplio que incluya tanto la atención meditativa a la experiencia en la vida cotidiana como la atención científica a la mente en la naturaleza. Esta conversación está motivada, en definitiva, por un interés: sin abrazar la relevancia e importancia de la experiencia cotidiana humana, el poder y la complejidad de las ciencias cognitivas contemporáneas podrían generar una cultura científica dividida en la cual nuestras concepciones científicas de la vida y de la mente, por una parte, y nuestra autocomprensión cotidiana, por la otra, se vuelvan inconciliables. A nuestro juicio, pues, estos problemas, aunque científicos y técnicos, son inseparables de preocupaciones profundamente éticas que requieren una comprensión nueva e igualmente profunda de la dignidad de la vida humana.

Primera parte

El punto de partida

1

Una circularidad fundamental: en la mente del científico reflexivo

Una condición dada

Un científico cognitivo de orientación fenomenológica que reflexionara sobre los orígenes de la cognición podría razonar así: la mente despierta en un mundo. Nosotros no hemos diseñado nuestro mundo. Simplemente nos hemos *hallado* con él; hemos despertado tanto a nosotros mismos como al mundo que habitamos. Llegamos a reflexionar sobre ese mundo mientras crecemos y vivimos. Reflexionamos sobre un mundo que no está hecho, sino hallado, y sin embargo también es nuestra estructura la que nos capacita para reflexionar acerca de este mundo. Así en la reflexión nos encontramos en un *círculo*: estamos en un mundo que parece estar allí antes de que comience la reflexión, pero ese mundo no está separado de nosotros.

Para el filósofo francés Maurice Merleau-Ponty, el reconocimiento de este círculo abría un espacio entre el yo y el mundo, entre lo interno y lo externo. Este espacio no era un abismo ni una divisoria; abrazaba la distinción entre yo y mundo, mas brindaba la continuidad entre ambos. Su apertura revelaba un camino intermedio, un *entre-deux*. En el prefacio a su *Fenomenología de la percepción*, Merleau-Ponty escribía:

Cuando comienzo a reflexionar, mi reflexión descansa sobre una experiencia no reflexiva; más aun, mi reflexión no puede no captarse como un acontecimiento, y así se manifiesta a sí misma a la luz de un acto verdaderamente creativo, de una estructura modificada de conciencia, y empero debe reconocer, concediéndole prioridad sobre sus propias operaciones, ese mundo que es dado al sujeto porque el sujeto es dado a sí mismo... La percepción no es una ciencia del mundo, ni siquiera es un acto, una toma deliberada de posición; es el trasfondo a partir del cual todos los actos sobresalen y está presupuesta por ellos. El mundo no es un objeto tal que yo tenga en mi posesión la ley de su constitución; es el ámbito natural, el campo de todos mis pensamientos y de todas mis percepciones explícitas.¹

¹ Maurice Merleau-Ponty: *Phénoménologie de la perception*, págs. iv y v.

Y hacia el final del libro escribía:

El punto esencial es comprender plenamente el proyecto del mundo en que estamos. Lo que hemos dicho del mundo como inseparable de los puntos de vista sobre el mundo nos ayudará aquí a entender la subjetividad como inherente al mundo.²

La ciencia (y la filosofía, llegado el caso) opta en general por ignorar lo que podría haber en ese *entre-deux* o camino intermedio. En verdad, se podría responsabilizar en parte a Merleau-Ponty, pues en su *Fenomenología*, al menos, él veía la ciencia como primariamente no reflexiva; argumentaba que la ciencia ingenuamente presupone la mente y la conciencia. En realidad, ésta es una de las posturas extremas que puede adoptar la ciencia. El observador que un físico del siglo XIX tenía en mente a menudo se describe como un ojo incorpóreo que mira objetivamente el juego de los fenómenos. O, para cambiar la metáfora, se podría imaginar a tal observador como un agente cognitivo que desciende a la tierra considerándola una realidad desconocida y objetiva que debe describir. Sin embargo, las críticas a esta posición pueden irse fácilmente al extremo opuesto. El principio de indeterminación de la mecánica cuántica, por ejemplo, a menudo se utiliza para abrazar un subjetivismo en el que la mente "construye" el mundo por sí misma. Pero cuando nos volvemos sobre nosotros mismos para hacer de nuestra cognición nuestro tema científico —y ello es precisamente lo que intenta la nueva ciencia de la cognición—, ninguna de estas posiciones (el supuesto de un observador incorpóreo o el de una mente desmuntada) resulta adecuada.

Pronto nos internaremos más en esta cuestión. Por el momento, deseamos hablar con mayor precisión acerca de esta ciencia que ha cobrado dicho viraje. ¿Qué es esta nueva rama de la ciencia?

¿Qué son las ciencias cognitivas?

"Ciencias cognitivas" es el nombre actual de esta nueva disciplina.³ En su sentido más amplio, el término se usa para indicar que el estudio de la mente es en sí mismo una empresa científica valedera. Las ciencias cognitivas aún no están establecidas como disciplina madura. Aún no se ha convenido un rumbo ni existen

² *Ibid.*, págs. 463-464.

³ Para un relato histórico introductorio, véase Gardner: *The Mind's New Science*. Para una introducción accesible, véase Stillings y otros, *Cognitive Science*.

muchos investigadores que constituyan una comunidad, como ocurre, por ejemplo, con la física atómica o la biología molecular. Se trata de un conjunto de disciplinas más que de una disciplina aparte. La inteligencia artificial ocupa un polo importante, y el modelo informático de la mente es un aspecto dominante de todo el campo. En general se considera que las demás disciplinas son la lingüística, la neurociencia, la psicología, a veces la antropología y la filosofía de la mente. Cada disciplina daría una respuesta algo diferente a la pregunta de qué es la mente o la cognición, una respuesta que reflejaría sus propios intereses específicos. El desarrollo futuro de las ciencias cognitivas dista pues de ser claro, pero lo que se ha producido ya ha tenido un profundo impacto, y tal vez esto continúe.

Desde Alexandre Koyré hasta Thomas Kuhn, los historiadores y científicos modernos han argumentado que la imaginación científica sufre mutaciones radicales de una época a otra, y que la historia de la ciencia se parece más a una saga novelística que a un progreso lineal. En otras palabras, hay una historia *humana* de la naturaleza, una historia que merece diversos enfoques narrativos. Junto con dicha historia humana de la naturaleza hay una correspondiente *historia de las ideas acerca del autoconocimiento humano*. Pensemos, por ejemplo, en la física griega y el método socrático, o en los ensayos de Montaigne y la temprana ciencia francesa. Esta historia del autoconocimiento en Occidente aún no se ha explorado del todo. Empero, es justo decir que siempre hubo precursores de lo que ahora llamamos "ciencias cognitivas", pues la mente humana es el ejemplo más cercano y familiar de la cognición y del conocimiento.

En esta historia paralela de la mente y la naturaleza, la fase moderna de las ciencias cognitivas puede representar una mutación. En esta época, la ciencia (es decir, el conjunto de científicos que definen qué debe ser la ciencia) no sólo reconoce que la investigación del conocimiento es legítima, sino que también concibe el conocimiento en una amplia perspectiva interdisciplinaria, más allá de los confines comunes de la epistemología y la psicología. Esta mutación, que tiene apenas treinta años, fue introducida enfáticamente mediante el programa "cognitivista" (que comentaremos después), así como el programa darwiniano inauguró el estudio científico de la evolución, aunque otros se habían interesado antes en ella.

Más aun, a través de esta mutación, el conocimiento se ha ligado tangible e inextricablemente con una tecnología que transforma las prácticas sociales que lo posibilitaron: la inteligencia artificial constituye el ejemplo más visible. La tecnología, entre otras cosas, actúa como amplificador. No podemos separar las ciencias

cognitivas de las tecnologías cognitivas sin despojar a unas u otras de un vital elemento complementario. A través de la tecnología, la exploración científica de la mente brinda a la sociedad en general un espejo sin precedentes que trasciende el círculo del filósofo, el psicólogo, el terapeuta o cualquier individuo que procure indagar su propia experiencia.

Por primera vez, la sociedad occidental enfrenta en su vida y sus actividades cotidianas problemas tales como: ¿es la mente una manipulación de símbolos? ¿Puede una máquina comprender el lenguaje? Estas preocupaciones no son meramente teóricas sino que afectan directamente la vida de las personas. No es sorprendente que los medios de comunicación demuestren un constante interés en las ciencias cognitivas y la tecnología asociada con ellas, y que la inteligencia artificial haya penetrado profundamente en la mente de los jóvenes a través de los juegos de computación y la ciencia ficción. Este interés popular es signo de una profunda transformación. Durante milenios los seres humanos han tenido una comprensión espontánea de su propia experiencia, una comprensión arraigada en el contexto de su tiempo y su cultura, y alimentada por dicho contexto. Ahora esta comprensión espontánea se enlaza inextricablemente con la ciencia, y puede ser transformada por ella.

Muchos deploran esta revolución, y otros la celebran, pero lo innegable es que se está produciendo con creciente velocidad y profundidad. El diálogo fecundo entre investigadores, tecnólogos y público encierra un potencial para la transformación profunda de la conciencia humana, una posibilidad fascinante que presenta una de las aventuras más interesantes del mundo actual. Este texto aspira a contribuir a esa conversación transformadora.

A través de este libro enfatizaremos la diversidad de visiones dentro de las ciencias cognitivas. A nuestro juicio, las ciencias cognitivas no constituyen un campo monolítico, aunque tienen, como toda actividad social, polos de dominación, de modo que algunas de las voces que intervienen cobran mayor fuerza que otras en diversos períodos. En verdad, este aspecto sociológico de las ciencias cognitivas es asombroso, pues la "revolución cognitiva" de las últimas cuatro décadas recibió una fuerte influencia a través de líneas específicas de investigación y financiación en los Estados Unidos.

No obstante, aquí tenderemos a enfatizar la diversidad. Proponemos enfocar las ciencias cognitivas como si abarcaran tres etapas sucesivas. Abordaremos dichas etapas en la segunda, tercera y cuarta parte respectivamente. Pero, para orientar al lector, he aquí una reseña general de estas etapas. Las hemos dibujado como un mapa "polar" con tres anillos concéntricos (figura 1.1). Las tres

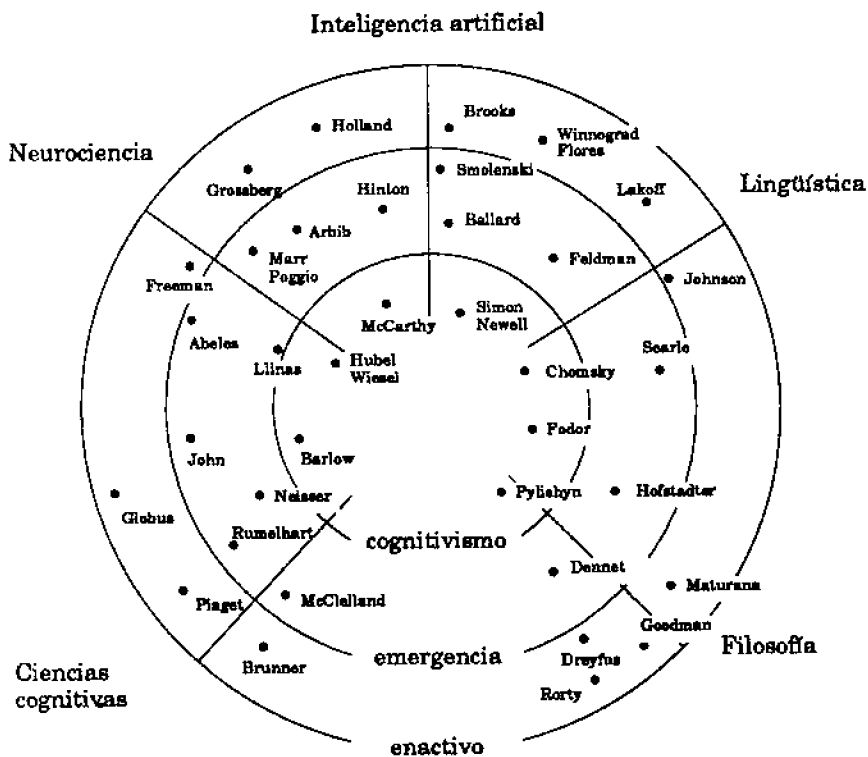


Figura 1.1

Una carta conceptual de las ciencias cognitivas actuales con forma de mapa polar, con las disciplinas respectivas en las dimensiones angulares y los diversos enfoques en el eje radial.

etapas corresponden al movimiento sucesivo desde el centro a la periferia; cada anillo indica un importante cambio en el marco teórico de las ciencias cognitivas. Moviéndonos alrededor del círculo, hemos situado las principales disciplinas que constituyen el campo de las ciencias cognitivas. Así tenemos un mapa conceptual donde podemos situar el nombre de diversos investigadores cuya obra es representativa y aparecerá en nuestros siguientes comentarios.*

En la segunda parte (capítulos 3 y 4), comenzamos con el centro o núcleo de las ciencias cognitivas, conocido generalmente como

* Esta carta conceptual fue presentada en F. Varela, *Conocer, las ciencias cognitivas*.

cognitivismo.⁴ La herramienta central y la metáfora rectora del cognitivismo es el ordenador digital. Un ordenador o computador es un artilugio físico construido de tal modo que un conjunto particular de sus cambios físicos se puede interpretar como computaciones. Una computación es una operación llevada a cabo sobre símbolos, es decir, sobre elementos que *representan* aquello a que aluden. (Por ejemplo, el símbolo '7' representa el número 7.) Simplificando por el momento, podemos decir que el cognitivismo consiste en la hipótesis de que la cognición —la humana incluida— es la manipulación de símbolos al estilo de los ordenadores digitales. En otras palabras, la cognición es *representación mental*: se piensa que la mente opera manipulando símbolos que representan rasgos del mundo, o representan el mundo como si fuera de tal manera. De acuerdo con esta hipótesis cognitivista, el estudio de la cognición en cuanto representación mental brinda el dominio propio de las ciencias cognitivas. Se sostiene que dicho dominio es independiente de la neurobiología, en un extremo, y de la sociología y la antropología, en el otro.

El cognitivismo tiene la virtud de ser un programa de investigación bien definido, pues cuenta con instituciones prestigiosas, publicaciones, tecnología aplicada e intereses comerciales internacionales. Lo consideramos el centro o núcleo de las ciencias cognitivas porque domina la investigación en tal medida que a menudo se lo toma por las ciencias cognitivas en sí mismas. En los últimos años, sin embargo, han surgido otros enfoques, los cuales difieren del cognitivismo en dos líneas básicas de disenso:

1) Una crítica del procesamiento de símbolos como vehículo apropiado para las representaciones.

2) Una crítica de la pertinencia de la noción de representación como pivote de las ciencias cognitivas.

La primera alternativa, que denominamos "emergencia" y exploramos más plenamente en la tercera parte (capítulos 5 y 6), se suele denominar *conexionismo*. Este nombre deriva de la idea de que muchas tareas cognitivas (por ejemplo, la visión y la memoria) parecen manipularse mejor mediante sistemas integrados por muchos componentes, los cuales, cuando se conectan mediante las reglas apropiadas, generan la conducta *global* correspondiente a la tarea deseada. El procesamiento simbólico, sin embargo, está localizado. Las operaciones con símbolos se pueden especificar usando sólo la forma física de los símbolos, no su significado. Desde luego,

⁴ Esta designación está justificada por Haugeland: "The Nature and Plausibility of Cognitivism". A veces se describe el cognitivismo como el "paradigma simbólico" del "enfoque informático". Aquí ambas designaciones serán sinónimas.

este rasgo de los símbolos nos permite construir un artefacto físico para manipularlos. La desventaja es que la pérdida de cualquier parte de los símbolos o las reglas de su manipulación deriva en una seria disfunción. Los modelos conexionistas generalmente abordan el procesamiento localizado y simbólico de operaciones distribuidas, es decir, operaciones que se extienden sobre una red de componentes, y así derivan en la emergencia de propiedades globales resistentes a la disfunción local. Para los conexionistas, una representación consiste en la correspondencia entre un estado global *emergente* y las propiedades del mundo; no es una función de símbolos particulares.

La segunda alternativa, que exploramos y defendemos en la cuarta parte (capítulos 7-9) de este libro, nace de una insatisfacción más profunda que la búsqueda conexionista de otras posibilidades al margen del procesamiento simbólico. Cuestiona la centralidad de la noción de que la cognición sea fundamentalmente representación, pues dicha noción oculta tres supuestos fundamentales. El primero es que habitamos un mundo con propiedades particulares, tales como longitud, color, movimiento, sonido, etcétera. La segunda es que "captamos" o "recobramos" estas propiedades representándolas internamente. El tercero es que un "nosotros" subjetivo separado es quien hace estas cosas. Estos tres supuestos implican un fuerte compromiso —a menudo tácito e incuestionado— con el realismo o el objetivismo/subjetivismo acerca de cómo es el mundo, qué somos nosotros y cómo llegamos a conocer el mundo.

Sin embargo, aun el biólogo más recalcitrante tendría que admitir que hay muchas maneras de ser del mundo —en verdad, muchos mundos de experiencia—, según la estructura del ser involucrado y las clases de distinciones que es capaz de realizar. E incluso si restringimos nuestra atención a la cognición humana, hay muchas maneras diversas en que puede ser el mundo.⁵ Esta convicción no objetivista (y también no subjetivista, en el mejor de los casos) está creciendo lentamente en el estudio de la cognición. Hasta ahora, sin embargo, esta nueva orientación no tiene un nombre bien establecido, pues es más bien un paraguas que cubre a una cantidad relativamente pequeña de gente que trabaja en diversos campos. Proponemos la designación *enactivo** para enfatizar la creciente convicción de que la cognición no es la representación de un mundo pre-dado por una mente pre-dada sino más bien la puesta en obra de un mundo y una mente a partir de una historia de la

⁵ Véase Goodman: *Ways of Worldmaking*.

* Para el neologismo "enacción", véase el capítulo 8. [T.]

variedad de acciones que un ser realiza en el mundo. El enfoque enactivo toma seriamente, pues, la crítica filosófica de la idea de que la mente es un espejo de la naturaleza, e incluso aborda este problema desde el corazón de la ciencia.⁶

Las ciencias cognitivas dentro del círculo

Comenzamos este capítulo con una reflexión sobre la circularidad fundamental del método científico, en la cual repararía un científico cognitivo de inclinación filosófica. La expresión más obvia de este enfoque se encuentra en la neurociencia, donde se investiga la cognición examinando las propiedades del cerebro. Se pueden asociar estas propiedades de base biológica con la cognición sólo a través de la conducta. Sólo porque esta estructura, el cerebro, sufre interacciones en un medio ambiente, podemos etiquetar la conducta resultante como cognitiva. El supuesto básico, pues, es que podemos atribuir (aunque toscamente) estructuras cerebrales específicas a cada forma de conducta y experiencia. Inversamente, los cambios en la estructura cerebral se manifiestan en alteraciones conductuales y experienciales. Podemos diagramar este enfoque de la siguiente manera (en este y los siguientes diagramas, las dobles flechas expresan interdependencia o especificación mutua):

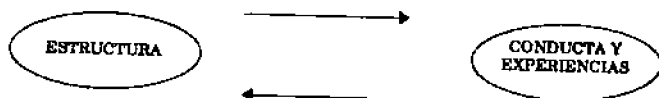


Figura 1.2. Interdependencia o especificación mutua de la estructura y la conducta/experiencia.

Pero, pensándolo bien, por razones de coherencia no podemos evitar la implicación lógica de que, dado este enfoque, toda descripción científica de fenómenos biológicos o mentales debe ser producto de la estructura de nuestro propio sistema cognitivo. Podemos representar esto en el siguiente diagrama:

* Véase Rorty: *Philosophy and the Mirror of Nature*.

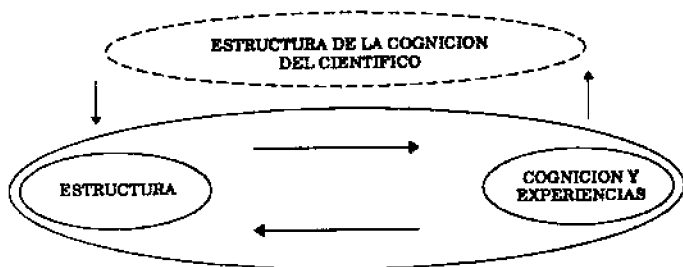


Figura 1.3. Interdependencia de la descripción científica y de nuestra estructura cognitiva

Más aun, el acto de reflexión que nos indica esto, ese mismo acto de reflexión, no viene de ninguna parte; nos encontramos realizando ese acto de reflexión a partir de un trasfondo dado (en un sentido heideggeriano) de creencias y prácticas biológicas, sociales y culturales.⁷ Describimos así este nuevo paso:

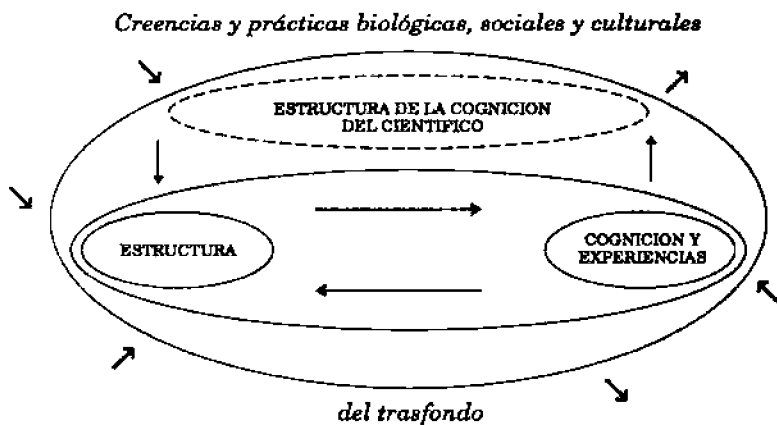


Figura 1.4. Interdependencia de la reflexión y el trasfondo de creencias y prácticas biológicas, sociales y culturales.

⁷ La noción de trasfondo es una idea filosófica bien desarrollada, especialmente debida a Heidegger: *Ser y tiempo*. Véanse secciones 29, 31, 58, 68. Abordaremos esta noción en varias formas a través del libro, en vez de exponerla aquí sobre ella.

Pero una vez más, la postulación misma de dicho trasfondo es algo que hacemos *nosotros*: nosotros, seres vivientes corpóreos, estamos *aquí*, pensando este diagrama, incluyendo lo que denominamos trasfondo. Así que, en rigor, deberíamos subtitular toda nuestra empresa:

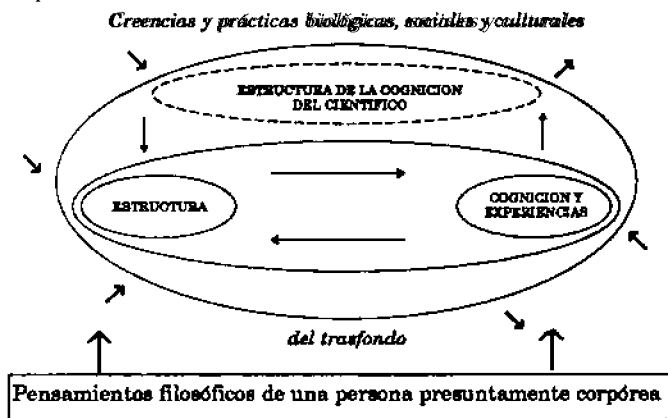


Figura 1.5. Interdependencia del trasfondo y la corporeidad.

Esta nueva capa indica esta corporalidad, este aquí y ahora. Obviamente, estas capas sucesivas continuarían indefinidamente, como en un dibujo de Escher. Este último paso revela que, en vez de añadir capas de abstracción continua, debiéramos volver adonde empezamos, a la concreción y particularidad de nuestra experiencia, aun en la empresa de la reflexión. La virtud fundamental del enfoque enactivo tal como se lo explora en este libro es su aptitud para ver *nuestras actividades como reflejos de una estructura sin perder de vista el carácter directo de nuestra propia experiencia.*

El tema de este libro

Este libro está dedicado a la exploración de esta profunda circularidad. Procuramos tener en cuenta nuestras elaboraciones teóricas sobre la estructura sin perder de vista la inmediatez de nuestra experiencia.

Los filósofos han discutido algunos aspectos de la circularidad básica de nuestra condición de varias maneras, por lo menos desde Hegel. El filósofo contemporáneo Charles Taylor alude a ello cuando dice que somos "animales autointerpretativos" y se pregunta "si

acaso los rasgos que son cruciales para nuestra autocomprensión como agentes no pueden recibir ningún sitio en nuestra teoría explicativa".⁸ La respuesta habitual de los científicos cognitivos está bien expresada por Daniel Dennett, cuando escribe que "cada teoría cognitivista que se defiende o se aborda actualmente... es una teoría del nivel subpersonal. No me resulta claro, en verdad, cómo una teoría psicológica —a diferencia de una teoría filosófica— podría no ser una teoría subpersonal".⁹ Para Dennett, nuestra autocomprensión supone nociones cognitivas tales como el creer, el desear y el conocer, pero no las explica. Por ende, si el estudio de la mente ha de ser riguroso y científico, no se puede limitar a explicaciones relacionadas con rasgos esenciales para nuestra autocomprensión.

Retomaremos este problema al final del capítulo 3. Por el momento sólo deseamos enfatizar la profunda tensión actual entre ciencia y experiencia. En el mundo actual la ciencia es tan dominante que le otorgamos autoridad para explicar aunque niegue lo más inmediato y directo: nuestra experiencia cotidiana e inmediata. Así, la mayoría de la gente sostendría como verdad fundamental la versión científica de que la materia/espacio consiste en cúmulos de partículas atómicas, considerando menos profundo y verdadero, a pesar de su riqueza, aquello que encuentra en su experiencia cotidiana. No obstante, cuando nos relajamos en el bienestar corporal inmediato de un día soleado o de la tensión corporal de correr ansiosamente para alcanzar un autobús, dichas explicaciones del espacio/materia se esfuman en el trasfondo como abstractas y secundarias.

Cuando se examina la cognición o la mente, la pretensión de desechar la experiencia es insostenible e incluso paradójica. La tensión se agudiza en las ciencias cognitivas porque las ciencias cognitivas se encuentran en la encrucijada donde se encuentran las ciencias naturales y las ciencias humanas. Las ciencias cognitivas son pues bifrontes como Jano, pues miran hacia ambos caminos al mismo tiempo. Una de sus caras mira la naturaleza y ve los procesos cognitivos como conducta. La otra mira el mundo humano (o lo que los fenomenólogos denominan *lebenswelt*, "mundo-vida" o "mundo de la vida") y ve la cognición como experiencia.

Cuando ignoramos la circularidad fundamental de nuestra situación, esta doble faz de las ciencias cognitivas genera dos extremos: o bien suponemos que nuestra autocomprensión humana es

⁸ Taylor: "The Significance of Significance: The Case of Cognitive Psychology".

⁹ Dennett: "Toward a Cognitive Theory of Consciousness".

falsa y que eventualmente será reemplazada por ciencias cognitivas maduras, o bien suponemos que no puede haber ciencia del "mundo-vida" humano porque la ciencia siempre debe presuponerlo.

Estos dos extremos sintetizan buena parte del debate filosófico en torno de las ciencias cognitivas. En un extremo, los filósofos como Stephen Stich y Paul y Patricia Churchland arguyen que nuestra autocomprensión es simplemente falsa.¹⁰ (Nótese la sugerencia de Churchland de que podríamos aludir a estados cerebrales en vez de experiencias en el discurso cotidiano.) En el otro extremo se encuentran filósofos como Hubert Taylor y Charles Taylor, quienes dudan seriamente de la posibilidad de una ciencia cognitiva (quizá porque a menudo parecen aceptar la ecuación ciencias cognitivas/cognitivismo).¹¹ El debate recapitula pues —aunque con nuevos giros— oposiciones típicas en el seno de las ciencias humanas. Si, en medio de esta confusión, el destino de la experiencia humana ha quedado librado a los filósofos, esa falta de acuerdo no es un buen augurio.

A menos que trascendamos estas oposiciones, la brecha entre ciencia y experiencia se ahondará en nuestra sociedad. Ninguno de ambos extremos es viable en una sociedad pluralista que debe abrazar tanto la ciencia como la realidad de la experiencia humana. Negar la verdad de nuestra experiencia en el estudio científico de nosotros mismos no sólo es insatisfactorio sino que priva a dicho estudio de su temática. Pero suponer que la ciencia no puede contribuir a la comprensión de la experiencia puede equivaler al abandono, dentro del contexto moderno, de la tarea de la autocomprensión. La experiencia y la comprensión científica son como dos piernas sin las cuales no podemos caminar.

Podemos expresar esta misma idea en términos positivos: nuestra comprensión de la cognición sólo puede ser más completa y alcanzar un nivel satisfactorio si disponemos de un terreno común para las ciencias cognitivas y la experiencia humana. Proponemos pues una tarea constructiva: ensanchar los horizontes de las ciencias cognitivas para incluir el amplio panorama de la experiencia humana vivida en un análisis disciplinado y transformador. Como veremos a través de este trabajo, la búsqueda de esta expansión tiene sus raíces en la investigación científica misma.

¹⁰ Véase Stich: *From Folk Psychology to Cognitive Science*; Churchland: *Scientific Realism and the Plasticity of Mind*; Churchland: *Neurophilosophy*. Véase también Lyons: *The Disappearance of Introspection*.

¹¹ Véase Dreyfus: *What Computers Can't Do*; y Taylor: *op. cit.* Dreyfus parece haber modificado esta posición cuando se trata del conexionismo reciente; véase el ensayo escrito en colaboración con Stuart Dreyfus: "Making a Mind versus Modeling the Brain: Artificial Intelligence Back at a Branchpoint".

2

¿Qué significa "experiencia humana"?

La ciencia y la tradición fenomenológica

Nuestra formulación del capítulo anterior obviamente debe mucho a la filosofía de Merleau-Ponty. Lo invocamos a él porque en nuestra tradición occidental parece ser uno de los pocos cuya obra estaba totalmente abocada a la exploración del fundamental *entre-deux* entre la ciencia y la experiencia, la experiencia y el mundo. Otra razón es que Merleau-Ponty procuraba ver esta circularidad desde el punto de vista de lo que correspondía a las ciencias cognitivas en su época: los trabajos emergentes en neuropsicología, que contaban en Francia con sus primeros precursores. En su primera obra importante, *La estructura de la conducta*,¹ Merleau-Ponty abogaba por un diálogo esclarecedor entre una fenomenología de la experiencia vivida directa, la psicología y la neurofisiología. Es obvio que esta labor de complementación, el espinazo de nuestros intereses en este libro, no fue llevada mucho más lejos. La tradición científica se mudó al oeste, hacia el ámbito predominantemente positivista de los Estados Unidos, y allí se formaron las ciencias cognitivas modernas tal como las conocemos hoy. Regresaremos a estos años formativos de las ciencias cognitivas en el próximo capítulo.

En sus escritos, Merleau-Ponty se basó en el trabajo anterior del filósofo alemán Edmund Husserl. Husserl enfatizó el examen directo de la experiencia de una manera que resultó radical, aunque profundamente ligada con la tradición filosófica occidental. Descartes había visto la mente como una conciencia subjetiva que contenía ideas que se correspondían (o no lograban corresponderse) con lo que estaba en el mundo. Esta visión de una mente que representaba el mundo alcanzó su culminación en la noción de *intencionalidad* de Franz Brentano. Según Brentano, todos los estados

Maurice Merleau-Ponty: *La structure du comportement*.

mentales (percepción, memoria, etcétera, son *de* o *acerca de* algo; en sus palabras, los estados mentales tienen por fuerza "referencia a un contenido" o "dirección hacia un objeto" (que no es necesariamente una cosa en el mundo).² Esta dirección o intencionalidad, según Brentano, era la característica definitoria de la mente. (Este uso de *intencional* no se debe confundir con la acepción de "hacer algo a propósito".)

Husserl era alumno de Brentano y continuó su trabajo. En una de sus obras principales, *Ideas: introducción general a una fenomenología pura*,³ publicada en 1913, Husserl intentó desarrollar un procedimiento específico para examinar la estructura de la intencionalidad, que era la estructura de la experiencia misma, sin ninguna referencia al mundo fáctico, empírico. Denominó a este procedimiento "poner entre paréntesis" (*epoché*), pues requería poner aparte, como entre paréntesis, los juicios vulgares acerca de la relación entre la experiencia y el mundo. Llamó "actitud natural" al punto de vista desde el cual se realizan estos juicios vulgares; es la actitud generalmente denominada "realismo ingenuo", que consiste en la convicción de que el mundo es independiente de la mente o la cognición y de que las cosas generalmente son tal como aparecen. Al poner entre paréntesis la tesis de la actitud natural, Husserl sostenía que podría estudiar los contenidos intencionales de la mente de manera puramente interna, es decir, sin seguirles el rastro hasta su aparente referencia en el mundo. Mediante este procedimiento, sostenía haber descubierto un dominio nuevo que era previo a toda ciencia empírica. En *Ideas*, Husserl se propuso explorar este dominio nuevo reflexionando puramente sobre la conciencia y discerniendo sus estructuras esenciales. En una suerte de introspección filosófica —que él llamaba "intuición de las esencias" (*Wesensschau*)— Husserl intentó reducir la experiencia a estas estructuras esenciales y luego mostrar cómo nuestro mundo humano se genera a partir de ellas.

Husserl dio pues el primer paso del científico reflexivo hacia lo que señalábamos en el capítulo anterior: sostuvo que Dará comprender la cognición no podemos tomar el mundo ingenuamente, sino que debemos ver que el mundo lleva la marca de nuestra propia estructura. También dio el segundo paso, al menos parcialmente, al advertir que esa estructura (el primer paso) era algo que él estaba conociendo con su propia mente. En la modalidad filosófica de su tradición occidental, sin embargo, no dio los pasos comentados en el

Franz Brentano: *Psychology from an Empirical Standpoint*.

Edmund Husserl: *Ideas: General Introduction to a Pure Phenomenology*.

capítulo 1. Comenzó con una conciencia individual solitaria, entendió que la estructura que buscaba era puramente mental y accesible a la conciencia en un acto de introspección filosófica abstracta, y desde allí tuvo grandes dificultades para generar el mundo consensual e intersubjetivo de la experiencia humana.⁴ Y al no tener otro método que su propia introspección filosófica, por cierto no pudo realizar la maniobra final para regresar a su experiencia, al comienzo del proceso (más adelante en este capítulo explicaremos qué significa este paso). La ironía del procedimiento husserliano, pues, es que Husserl sostenía estar dirigiendo la filosofía hacia un enfrentamiento directo con la experiencia pero ignoraba el aspecto consensual y el aspecto corpóreo directo de la experiencia. (En esto Husserl seguía a Descartes: denominó a su filosofía un cartesianismo del siglo XX.) No es sorprendente, pues, que filósofos europeos más jóvenes se apartaran cada vez más de la fenomenología pura para abrazar el existencialismo.

Husserl reconoció algunos de estos problemas en su obra posterior. En su último trabajo, *La crisis de las ciencias europeas y la fenomenología trascendental*,⁵ emprendió una vez más la tarea de articular la base y el método de la reflexión fenomenológica. Aquí, sin embargo, se concentró explícitamente en la experiencia de conciencia que denominaba "mundo vivido". El mundo vivido no es la concepción teórica ingenua del mundo que se halla en la actitud natural, sino el mundo social cotidiano, donde la teoría se dirige siempre hacia un fin práctico.⁶ Husserl argumentaba que toda reflexión, toda actividad teórica, incluida la ciencia, supone el mundo-vida como trasfondo. La tarea del fenomenólogo ahora consistía en analizar la *relación esencial* entre la conciencia, la experiencia y el "mundo-vida".

Para Husserl, este análisis se debía realizar por una razón adicional: el papel del mundo-vida había quedado oscurecido por el predominio de la concepción objetivista de la ciencia. Husserl denominaba a esta visión el "estilo Galileo" de la ciencia, pues consiste en tomar las formulaciones idealizadas de la física matemática como descripciones del modo en que el mundo en verdad es independiente del sujeto conocedor. Descreía de esta ecuación entre la ciencia en general y este estilo específico. Pero su argumentación no se dirigía contra la descripción científica del mundo *per se*. En verdad, deseaba revitalizar las ciencias naturales contra lo que percibía co-

⁴ Este problema es uno de los temas de las *Meditaciones cartesianas* de Husserl.

⁵ Husserl: *The Crisis of European Sciences and Transcendental Phenomenology*.

⁶ Véase la introducción de David Carr a *The Crisis*...

mo una marea creciente de irracionalismo en la filosofía (la cual él juzgaba un síntoma de la "crisis" de la vida europea en general.) La ecuación del estilo Galileo con toda la ciencia oscurecía la relación entre la ciencia y el mundo-vida, y así imposibilitaba toda fundamentación filosófica de las afirmaciones de las ciencias empíricas.

La solución del problema, a juicio de Husserl, radicaba en expandir la noción de ciencia para incluir una nueva ciencia del mundo-vida —la fenomenología pura— que enlazaría la ciencia y la experiencia sin sucumbir al objetivismo del estilo Galileo, por una parte, ni al irracionalismo del existencialismo.

La desintegración de la fenomenología

Aun en *La crisis*, Husserl insistía en que la fenomenología es el estudio de las esencias. Así el análisis del mundo-vida que él emprendió no era antropológico ni histórico, sino filosófico. Pero si toda actividad teórica da por sentado el mundo-vida, ¿qué hay de la fenomenología? Es una empresa claramente teórica; en verdad, Husserl sostenía que es la forma más elevada de teoría. Pero luego la fenomenología también debe presuponer el mundo-vida, aun mientras procura explicarlo. La sombra de la circularidad fundamental pesaba sobre Husserl.

Husserl reconoció parte de esta circularidad y procuró abordarla de una manera interesante. Argumentó que el mundo-vida era un conjunto de *pre-entendimientos* de fondo sedimentados o (por usar una palabra imprecisa) supuestos, que el fenomenólogo podía volver explícitos y tratar como un sistema de creencias. En otras palabras, Husserl trató de salir del círculo tratando el trasfondo como si consistiera esencialmente en representaciones.⁷ Sin embargo, una vez que se interpreta el mundo-vida de esta manera, la afirmación de Husserl (la afirmación central de la fenomenología) de que el mundo-vida es siempre previo a la ciencia se vuelve inestable. Si el trasfondo consiste en representaciones, ¿qué impide al conocimiento científico impregnar el trasfondo y contribuir a su bagaje tácito de creencias? Si dicha impregnación es posible, ¿qué ocurre con la prioridad de la fenomenología?

Husserl debió de reconocer estos problemas porque argumentó que el mundo-vida es previo a la ciencia y que nuestra tradición occidental es única porque nuestro mundo-vida está impregnado por la ciencia. La tarea del fenomenólogo consistía en pasar del

⁷ Véase la introducción de Dreyfús a *Husserl*.

análisis de nuestro mundo-vida impregnado por la ciencia al mundo-vida "original" o "pre-dado". Pero Husserl se aferró a la idea de que su mundo-vida original no se podía explicar exhaustivamente remitiéndolo a las estructuras originales de la conciencia. Abrazó así el peculiar pensamiento de que el fenomenólogo podía estar tanto dentro como fuera del mundo-vida: se situaba dentro porque toda teoría presupone el mundo-vida, pero se situaba fuera porque sólo la fenomenología podía rastrear la génesis del mundo-vida en la conciencia. En verdad, la fenomenología era la forma más elevada de teoría para Husserl, precisamente porque era capaz de esta singular pirueta.⁸

Dada esta singular pirueta, no es sorprendente que la fenomenología pura de Husserl no fuera cultivada y mejorada (tal como él esperaba) de generación en generación, al contrario de otros descubrimientos metodológicos, tales como los métodos de inferencia estadística. En realidad, la jaqueca de los comentaristas posteriores ha consistido en averiguar cómo funciona este método de "reducción fenomenológica".

Pero hay una razón más profunda para el fracaso del proyecto husserliano, y deseamos enfatizarla aquí: el vuelco de Husserl hacia la experiencia y las "cosas mismas" era totalmente *teórico*; o, para decirlo de otro modo, carecía totalmente de una dimensión *pragmática*. No es sorprendente, pues, que no pudiera superar la brecha entre ciencia y experiencia, pues la ciencia, al contrario de la reflexión fenomenológica, tiene una vida que trasciende la teoría. Así, aunque el vuelco de Husserl hacia un análisis fenomenológico de la experiencia parecía radical, constituía un claro exponente de la filosofía occidental.

En verdad, esta crítica también sería válida para la fenomenología existencial de Heidegger, así como para la fenomenología de la experiencia vivida de Merleau-Ponty. Ambos enfatizaron el contexto pragmático y corpóreo de la experiencia humana, pero de modo puramente teórico. A pesar de que uno de los principales argumentos de Heidegger contra Husserl era la imposibilidad de separar la experiencia vivida del Trasfondo consensual de las creencias y prácticas culturales —aparte del hecho de que en un análisis heideggeriano no se puede, en rigor, hablar de una mente humana aparte de ese Trasfondo—, aun Heidegger consideraba la fenomenología como el verdadero método de la ontología, una indagación teórica de la existencia humana (*Dasein*) que era lógicamente ante-

⁸ Así Husserl ejemplifica uno de los "dobles" o ambigüedades en el corazón de las ciencias humanas. Véase Dreyfus y Rabinow: *Michel Foucault*.

rior a cualquier forma de investigación científica. Merleau-Ponty llevó a Heidegger un paso más allá al aplicar la crítica heideggeriana a la fenomenología misma, así como a la ciencia. A juicio de Merleau-Ponty, tanto la ciencia como la fenomenología explicaban nuestra existencia concreta y corpórea de un modo que siempre era *post factum*. Intentó aprehender la inmediatez de nuestra experiencia no reflexiva y trató de darle voz en la reflexión consciente. Pero, precisamente por tratarse de una actividad teórica *post factum* no pudo capturar la riqueza de la experiencia; sólo pudo ser un discurso sobre dicha experiencia. Merleau-Ponty lo admitió a su manera diciendo que su tarea era infinita.⁹

Dentro de nuestra tradición occidental, la fenomenología era y es *la* filosofía de la experiencia humana, el único edificio de pensamiento que aborda estas cuestiones sin rodeos. Pero, ante todo, era y es filosofía como reflexión teórica. En la mayor parte de la tradición occidental desde los griegos, la filosofía constituye la disciplina que procura hallar la verdad, incluida la verdad acerca de la mente, en forma pura, mediante el razonamiento abstracto y teórico. Aun los filósofos que critican o problematizan la razón lo hacen sólo por medio de argumentaciones, demostraciones y —especialmente en esta era llamada posmoderna— exhibiciones lingüísticas, es decir, mediante el pensamiento abstracto. La crítica de la ciencia y la fenomenología emprendida por Merleau-Ponty, diciendo que son actividades teóricas *post factum*, se puede aplicar igualmente a la mayor parte de la filosofía occidental como reflexión teórica. De este modo, la pérdida de fe en la razón, rampante en gran parte del pensamiento actual, se transforma simultáneamente en una pérdida de fe en la filosofía.

Pero si nos apartamos de la razón, si la razón ya no se toma como método para conocer la mente, ¿a qué recurrir? Una posibilidad es la sinrazón y, probablemente, a través de la teoría psicoanalítica, ha alcanzado mayor influencia en nuestra concepción occidental popular de la mente que ningún otro factor cultural. Las personas —al menos los norteamericanos y europeos de clase media— han llegado a creer que tienen un inconsciente que es evolutiva y simbólicamente primitivo. Creen que los sueños y buena parte de la vigilia —motivos, fantasías, preferencias, aversiones, emociones, conductas, síntomas patológicos— se pueden explicar por medio de este inconsciente. Así, en la visión popular, conocer la mente

⁹ Véase Dreyfus y Rabinow, págs. 32-34; y el análisis de Merleau-Ponty en Descombes: *Le même et l'autre*.

"desde dentro" consiste en usar alguna versión del método psicoanalítico para escarbar en el inconsciente.

La visión "popular psicoanalítica" queda sujeta a la misma crítica que Merleau-Ponty hizo a la ciencia y la fenomenología. El método psicoanalítico opera dentro del sistema conceptual de un individuo. Ya sea que un individuo realice una tarea de asociación libre o utilice la lógica matemática, ya sea que tenga una conversación en la vigilia o enfrente el complejo lenguaje simbólico de los sueños, esa persona está realizando una actividad principalmente teórica; está conociendo la mente y realizando un análisis *post factum*. Sin embargo, el psicoanalista "profesional" sabe que debe trabajar dentro del sistema conceptual de un individuo y que para trascender esta etapa se requiere un método que ninguna teoría puede sustituir. Lo más interesante del psicoanálisis, en el contexto de este libro, es que, a pesar de sus grandes diferencias con las ciencias cognitivas, a pesar de que trata con fenómenos de la mente que son muy diferentes de la materia normal de las ciencias cognitivas y los estudia con métodos muy distintos, vemos algunas de las etapas de la evolución de las ciencias cognitivas reflejadas en la teoría psicoanalítica. Señalaremos las convergencias en futuros capítulos. Nos apresuramos a añadir que sólo las señalaremos con el ánimo de ofrecer hitos más que puentes cuidadosamente contruidos, pues no tenemos experiencias de primera mano en un proceso psicoanalítico.

Sin embargo, aún necesitamos un método. ¿Dónde buscar una tradición que brinde un examen de la experiencia humana en ambos aspectos, el reflexivo y el de la vida inmediata?

Una tradición filosófica no occidental

A estas alturas es preciso dar un paso audaz, un paso que nos lleve al corazón de lo que debemos presentar en este libro: necesitamos ensanchar nuestros horizontes para abarcar tradiciones no occidentales de reflexión sobre la experiencia. Si en Occidente la filosofía ya no ocupa una posición privilegiada y fundacional respecto de otras actividades culturales, tales como la ciencia o el arte, entonces una plena apreciación de la filosofía y su importancia para la experiencia humana requiere que examinemos el papel de la filosofía en otras culturas. En nuestra cultura, las ciencias cognitivas han causado gran revuelo entre los filósofos (y el público) porque les ha permitido ver su tradición bajo una luz nueva. Si sostuviéramos que no existe una distinción neta entre ciencia y filosofía, filósofos tales como Descartes, Locke, Leibniz, Hume, Kant y Husserl

cobrarían una nueva significación: se los podría ver, entre otras cosas, como científicos protocognitivos. (O, como dice Jerry Fodor: "En la historia intelectual, todo ocurre dos veces, primero como filosofía y luego como ciencia cognitiva".)¹⁰ ¿Sucederá lo mismo con tradiciones filosóficas con las cuales estamos menos familiarizados?

En este libro nos concentraremos en una de esas tradiciones, la que deriva del método budista de examen de la experiencia denominado *meditación con miras a la presencia plena*. Creemos que las doctrinas budistas del no-yo y del no-dualismo, que surgieron de este método, pueden hacer un aporte significativo en un diálogo con las ciencias cognitivas, pues 1) la doctrina del no-yo contribuye a comprender la fragmentación del yo descrita en el cognitivismo y el conexionismo (véanse los capítulos 4 y 6) y 2) el no-dualismo budista, particularmente tal como lo presenta la filosofía Madhyamika —que significa literalmente "vía del medio"— de Nagarjuna,¹¹ se puede yuxtaponer con el *entre-deux* de Merleau-Ponty y con las ideas más recientes acerca de la cognición como enacción (véase el capítulo 10).

Argumentamos que el redescubrimiento de la filosofía asiática, y particularmente de la tradición budista, constituye un segundo renacimiento en la historia cultural de Occidente, con el potencial para ser igualmente importante en el redescubrimiento del pensamiento griego en el Renacimiento europeo. Las historias occidentales de la filosofía, que ignoran el pensamiento indio, son artificiales, pues la India y Grecia comparten un legado lingüístico indoeuropeo, así como muchas preocupaciones culturales y filosóficas.¹²

Sin embargo, nuestro interés se basa en una razón más importante. En la tradición india, la filosofía nunca fue una ocupación puramente abstracta. Estaba sometida a la sujeción ("bajo el yugo", como se dice tradicionalmente) de métodos disciplinados y específicos para el conocimiento, de diversos métodos de meditación. Particularmente, en la tradición budista, el método de la presencia plena se consideraba fundamental. Presencia plena significa que la mente, en efecto, está *presente* en la experiencia corpórea cotidiana; las técnicas de presencia plena están diseñadas para retrotraer la mente desde sus teorías y preocupaciones, desde la actitud abstrac-

¹⁰ Jerry Fodor: "The Present Status of the Innateness Controversy", pág. 298.

¹¹ El trabajo de Nagarjuna se comenta ampliamente en el capítulo 10.

¹² Para un estudio reciente sobre el etnocentrismo en la filosofía a partir de la perspectiva de un participante directo, véase Pol-Droit: *L'Amnesie Philosophique*. Para un extenso estudio reciente del pensamiento no occidental, véase Loy: *Non-Duality*.

ta, hacia la situación de la propia experiencia.¹³ Más aun, y de igual interés en el contexto moderno, las descripciones y comentarios sobre la mente que surgieron de esta tradición nunca se divorciaron del pragmatismo vital: estaban destinadas a informar cómo un individuo debía manejar la mente en las relaciones personales e interpersonales, e informaban la estructura de las comunidades a la vez que se corporizaban en ellas.

En Occidente estamos actualmente en una posición ideal para estudiar el budismo en sus aspectos de plena corporalidad. Primero, la actual tendencia hacia la integración planetaria y el creciente impacto de las tradiciones no occidentales permite apreciar que el diseño y la delincación de la "religión" en Occidente constituye un artefacto cultural que, si se toma literalmente, puede constituir un serio estorbo para nuestra comprensión de otras tradiciones. Segundo, en las dos últimas décadas, el budismo ha cobrado arraigo en los países occidentales y ha comenzado a florecer como tradición viviente. Tenemos una situación históricamente singular donde muchas formas culturalmente diversas del budismo se han transplantado a los mismos lugares geográficos y están interactuando entre sí y con sus culturas-huésped. Por ejemplo, en algunas de las grandes ciudades de América del Norte y Europa, hay a poca distancia centros que representan las principales formas del budismo: las tradiciones Theravadin del Sudeste asiático, las formas Mahayana de Vietnam, China, Corea y Japón, y el Vajrayana del Japón y el Tíbet. Aunque algunos centros representan instituciones religiosas de una población étnica de inmigrantes, muchos están compuestos por occidentales que, bajo la guía de maestros consagrados, practican y estudian una forma determinada del budismo y experimentan con la puesta en obra individual y comunal de esas enseñanzas particulares en el contexto sociocultural del mundo occidental moderno.

Estos factores constituyen un gran beneficio para el estudio

¹³ Recientemente la psicóloga Ellen Langer ha usado la palabra *mindfulness* [que aquí traducimos por "presencia plena"] en un sentido no budista y no meditativo, en su libro *Mindfulness*. El sentido budista básico alude simplemente a estar presente en la propia experiencia. Langer usa la palabra para aludir a la aptitud del ser humano para ser reflexivo en vez de automático ante la experiencia y las acciones propias, y para conocer diversas modalidades de interpretación de las situaciones. Desde el punto de vista budista, lo que describe Langer no es *mindfulness* sino, quizás, estar en el "reino humano". Sólo podemos reflexionar sobre nuestra experiencia y tener en cuenta alternativas en estados mentales "humanos". Otros estados mentales, tales como la agresión intensa (reino infernal) o la estupidez (reino animal) habitualmente son demasiado automáticos para permitir la reflexión. Pero sólo estar en el reino humano no significa necesariamente estar presente en el sentido budista.

contemporáneo del budismo, al margen de que lo emprendan individuos interesados, eruditos o científicos sociales y cognitivos. Al contrario de lo que sucedió cuando se introdujo el pensamiento griego en el Renacimiento, nuestro conocimiento de las prácticas e ideas budistas no depende de la interpretación de un puñado de textos fragmentarios, históricos y hermenéuticamente aislados, sino que podemos observar qué textos se enseñan, cómo se interpretan y utilizan y cómo las meditaciones, prácticas y enseñanzas explícitas del budismo se transmiten dentro de las prácticas vivientes de estas comunidades budistas en desarrollo. Nuestra siguiente exposición no se basa sólo en un saber libresco sino en estas enseñanzas originarias.¹⁴

Examinando la experiencia con un método: presencia plena/conciencia abierta*

Hay muchas actividades humanas del cuerpo y de la mente, tanto budistas como no budistas. La palabra meditación, tal como se utiliza actualmente en Occidente, tiene varios significados populares:¹⁵ a) un estado de concentración donde la conciencia se focaliza en un solo objeto; b) un estado de relajación que es psicológica y médicamente beneficioso; c) un estado disociado donde puede haber fenómenos de trance; y d) un estado místico donde se experimentan realidades superiores u objetos religiosos. El factor común de estos significados es que todos son estados alterados de conciencia; el mediador hace algo para apartarse de su estado habitual e inferior de realidad, que es mundano, desconcentrado, no relajado, no disociado.

La práctica budista de la presencia plena/conciencia abierta se propone todo lo contrario. Desea alcanzar un estado de alerta, experimentar lo que hace la mente mientras lo alcanza, estar presente con la propia mente. ¿Qué relevancia tiene esto para las ciencias cognitivas? Creemos que las ciencias cognitivas, si han de incluir la experiencia humana, requieren un método para explorar y conocer qué es la experiencia humana. Por ello nos concentramos en la tradición budista de la presencia plena.

¹⁴ Véase Rosch: *The Original Psychology*.

* Los términos en inglés son *mindfulness* ("presencia plena") y *awareness* ("conciencia abierta"). [T.]

¹⁵ Nuestras intuiciones lingüísticas sobre el uso de la palabra "meditación" quedaron reforzadas por un análisis de contenido de las descripciones realizadas por 189 estudiantes de la Universidad de California en Berkeley, quienes escribieron qué entendían por "meditación" antes de tomar una clase sobre psicología budista.

Para comprender en qué consiste la meditación con miras a la presencia plena, primero debemos advertir en qué medida las per-Honas suelen no estar presentes. Habitualmente notamos la propensión de la mente a divagar sólo cuando intentamos realizar una tarea mental y la divagación interfiere, o cuando advertimos que hemos concluido una ansiada actividad placentera sin notarlo. De hecho, la mente y el cuerpo rara vez están estrechamente coordinados. En el sentido budista, no estamos presentes.

¿Cómo puede esta mente transformarse en un instrumento para conocerse a sí misma? ¿Cómo enfrentar el carácter volátil de la mente, su no presencia? Tradicionalmente,¹⁶ los textos hablan de dos etapas de la práctica: el apaciguamiento o doma de la mente (en sánscrito, *shamatha*) y el desarrollo de la intuición (en sánscrito, *vipashyana*). El shamatha, cuando se usa como práctica aparte, es una técnica de concentración para aprender a ligar ("amarrar" es el término tradicional) la mente a un solo objeto. Dicha concentración puede conducir eventualmente a estados de jubiloso enfrascamiento; aunque dichos estados se catalogan asiduamente dentro de la psicología budista, en general no se recomiendan. En el budismo, el propósito de apaciguar la mente no es enfrascarse sino capacitar la mente para estar presente consigo misma el tiempo suficiente para captar su propia naturaleza y funcionamiento. (Hay muchas analogías tradicionales para este proceso: por ejemplo, para ver pinturas en la pared de una caverna oscura, se necesita una buena luz protegida del viento.) Las mayoría de las escuelas budistas actuales no practican el shamata y el vipashyana como técnicas separadas, sino que combinan las funciones de apaciguar y de intuir como una única técnica de meditación. (Esperamos aclarar algunas probables confusiones terminológicas en el Apéndice A.) Aquí nos referiremos a estos tipos de meditación por sus designaciones más experienciales, como presencia plena/conciencia abierta.

La siguiente descripción de la meditación con miras a la presencia plena/conciencia abierta se basa en los escritos y presentaciones orales de maestros tradicionales y en observaciones, entrevistas y discusiones con estudiosos actuales del budismo pertenecientes a las principales tradiciones budistas (véanse notas 14 y 16). La presencia plena/conciencia abierta se suele enseñar mediante períodos formales de meditación en que el practicante permanece sentado. El propósito de dichos períodos consiste en simplificar la situación llevándola al nivel mínimo. El cuerpo adopta una postura erguida y permanece quieto. Se usa un objeto simple como

¹⁶ Para trabajos sobre meditación, véase el Apéndice C.

foco de la presencia plena, a menudo la respiración. Cada vez que el meditador nota que su mente divaga, restándole atención, debe reconocer la divagación sin apelar al juicio (hay varias instrucciones para lograrlo) y retrotraer su mente hacia el objeto.

La respiración es una de las actividades corporales más simples, básicas y omnipresentes. Pero los que se inician en la meditación notan con asombro cuan dificultoso resulta estar alerta ante un objeto tan poco complejo. El meditador descubre que la mente y el cuerpo no están coordinados. El cuerpo está sentado pero la mente es ocupada constantemente por pensamientos, sentimientos, conversaciones interiores, ensueños diurnos, fantasías, sopor, opiniones, teorías, juicios sobre pensamientos y sentimientos, juicios sobre juicios, un torrente incesante de acontecimientos mentales inconexos en los que el meditador no repara excepto en esos breves instantes en que recuerda lo que está haciendo. Aun cuando intenta regresar al objeto de su presencia plena, la respiración, descubre que sólo piensa en la respiración en vez de estar alerta a la respiración.

Eventualmente, el meditador comprende que existe una diferencia entre estar presente y no estar presente. En la vida cotidiana, también empieza a tener momentos donde advierte que no está presente y por un instante procura estar presente, aunque en este caso no se trate de la respiración sino de lo que esté ocurriendo. Así, el primer gran descubrimiento de esta meditación no suele ser un concepto penetrante acerca de la naturaleza de la mente, sino la aguda captación de cuan desconectados suelen estar los seres humanos respecto de su experiencia. Aun las más simples o placenteras actividades humanas —caminar, comer, conversar, conducir, leer, esperar, pensar, hacer el amor, planear, cuidar el jardín, beber, recordar, ir al terapeuta, escribir, dormir, emocionarse, visitar lugares bonitos— se precipitan en un caudal de comentarios abstractos mientras la mente corre hacia su próxima ocupación mental. El meditador descubre que la actitud abstracta que Heidegger y Merleau-Ponty atribuyen a la ciencia y la filosofía es en realidad la actitud de la vida cotidiana cuando uno no está alerta. Esta actitud abstracta es el traje espacial, el acolchado de hábitos y prejuicios, el blindaje con que nos distanciamos de nuestra propia experiencia.

Desde el punto de vista de la presencia plena/conciencia abierta, los humanos no están atrapados para siempre en la actitud abstracta. La disociación entre mente y cuerpo, entre conciencia y experiencia, es el resultado del hábito, y los hábitos se pueden romper. A medida que el meditador interrumpe una y otra vez el flujo del pensamiento discursivo y vuelve a estar presente en su respiración o su actividad cotidiana, doma gradualmente el tumulto men-

l,il. Comienza a ver ese tumulto como tal y a tenerle paciencia,¹⁷ en voz de extraviarse automáticamente en él. Eventualmente los meditadores hablan de períodos de perspectiva más panorámica. Esto He llama "conciencia abierta" (o "captación abierta"). En este punto la respiración ya no es necesaria como foco de la captación. En una analogía tradicional, la presencia plena se compara con las palabras de una oración, mientras que la conciencia abierta es la gramática que abarca la oración entera. Los meditadores también declaran que experimentan el espacio y la amplitud de la mente. Una metáfora tradicional es que la mente es como el cielo (un trasfondo no conceptual) donde diversos contenidos mentales surgen y se disipan como nubes. La captación panorámica y la conciencia del espacio constituyen consecuencias naturales de la meditación, según lo sugiere el hecho de que los meditadores las experimentan no sólo en las tradiciones budistas donde tienen significación doctrinal y por lo tanto son alentadas, sino en esas tradiciones (como algunas escuelas Theravadin) donde se las desalienta y donde es preciso aplicar antidotos específicos. En esas tradiciones, el desarrollo de la práctica se concentra en el incremento de la intensidad de la presencia plena.

¿Cómo se desarrolla la presencia plena/conciencia abierta? Hay dos enfoques tradicionales para hablar de ello. En uno, el desarrollo se trata como el aprendizaje de buenos hábitos. El hecho de la presencia plena se fortalece. Es como adiestrar un músculo que luego puede realizar tareas más esforzadas y prolongadas sin fatigarse. En el otro enfoque, la presencia plena/conciencia abierta se considera parte de la naturaleza básica de la mente; es el estado natural de la mente, temporariamente obnubilada por los patrones habituales de fijación y engaño. La mente no domada trata constantemente de aprehender un punto estable en su movimiento incesante, de aferrarse a pensamientos, sentimientos y conceptos como si fueran un terreno sólido. Cuando se rompen estos hábitos y se aprende la actitud de "dejar estar", la característica natural de la mente para conocerse y reflejar su propia experiencia puede "relumbrar". Este es el comienzo de la sabiduría o la madurez (*prajña*).

Es importante comprender que dicha madurez no significa adoptar la actitud abstracta. Como a menudo señalan los maestros budistas, el conocimiento, en el sentido de *prajña*, no es conocimiento *sobre* nada. No hay un conocedor abstracto de una experiencia que está separada de la experiencia misma. Los maestros bu-

¹⁷ Véase Thurman: *The Teaching of Vimalakirti*, pág. 161: "La mente que aprehende no puede aprehender su ineptitud última para aprehender; sólo puede cultivar su tolerancia ante esa ineptitud".

distas a menudo hablan de "ser uno con la propia experiencia". ¿Cuáles son pues los contenidos o descubrimientos de esta sabiduría? Ese es el tema de los capítulos 4, 6 y 10.

El papel de la reflexión en el análisis de la experiencia

Si la práctica de la presencia plena/conciencia abierta nos acerca a la experiencia común en vez de alejarnos de ella, ¿cuál puede ser el papel de la reflexión? Una de nuestras imágenes populares del budismo es que se destruye el intelecto. De hecho, el estudio y la contemplación desempeñan un importante papel en todas las escuelas budistas. La acción espontánea, muy dramatizada en la popular imagen del maestro Zen, no se contradice con el uso de la reflexión como modo de aprendizaje. ¿Cómo es posible?

Esta cuestión nos lleva al corazón metodológico de la interacción entre la meditación con miras a la presencia plena/conciencia abierta, la fenomenología y las ciencias cognitivas. Lo que sugerimos es un cambio en la naturaleza de la reflexión, desde una actividad abstracta e incorpórea a una reflexión corpórea (alerta) y abierta. Por "corpórea" aludimos a una reflexión donde se unen el cuerpo y la mente. Esta formulación pretende aclarar que la reflexión no es *sobre* la experiencia, sino que *es* una forma de experiencia en sí misma, y que esa forma reflexiva de experiencia se puede realizar con la presencia plena/conciencia abierta. Cuando se hace de esa manera, puede cortar la cadena de patrones de pensamiento y de preconceptos habituales y conducir a una reflexión abierta, es decir, abierta a otras posibilidades aparte de las contenidas en nuestras actuales representaciones del espacio de la vida. La designamos *reflexión alerta y abierta*.

En nuestra formación y práctica habituales como científicos y filósofos occidentales, obviamente procedemos de otro modo. Preguntamos "¿Qué es la mente?", "¿Qué es el cuerpo?", y procedemos a reflexionar teóricamente y a investigar científicamente. Este procedimiento genera una variedad de afirmaciones, experimentos y resultados sobre diversas facetas de las aptitudes cognitivas. Pero, en el curso de tales investigaciones, a menudo olvidamos quién y cómo formula la pregunta. Al no incluirnos en la reflexión, seguimos sólo una reflexión parcial, y nuestra pregunta se descorporiza; procura expresar, en las palabras del filósofo Thomas Nagel, una "visión desde ninguna parte".¹⁸ Es irónico que este intento de tener una visión descorporizada y sin origen conduzca a una visión teóri-

¹⁸ Nagel: *The View from Nowhere*.

camente limitada y conceptualmente empantanada con un origen muy específico.

La tradición fenomenológica, desde Husserl en adelante, deploró esta carencia de una reflexión que incluyera el yo, pero sólo pudo ofrecer un proyecto de reflexión teórica *sobre* la experiencia. El otro extremo consiste en incluir el yo pero abandonar la reflexión a favor de una ingenua impulsividad subjetiva. La presencia plena/conciencia abierta no es ninguna de ambas cosas; es función y expresión de nuestra corporalidad.

Veamos cómo se manifiesta la diferencia entre la tradición teórica y la tradición de la presencia plena en un problema específico, el llamado problema mente-cuerpo. Desde Descartes en adelante, la pregunta rectora de la filosofía occidental ha sido si el cuerpo y la mente constituyen una o dos sustancias (propiedades, niveles de descripción, etcétera) y qué relación ontológica existe entre ellos. Ya hemos visto el enfoque simple, experiencial y pragmático adoptado en la meditación presencia plena/conciencia abierta. Es una cuestión de simple experiencia que la mente y el cuerpo se pueden dissociar, que la mente puede divagar, que podemos no ser conscientes de dónde estamos ni de lo que hacen el cuerpo y la mente.¹⁹ Pero este hábito de falta de presencia plena se puede modificar. El cuerpo y la mente se pueden unir. Podemos desarrollar hábitos donde el cuerpo y la mente estén plenamente coordinados. El resultado es una maestría que no sólo es conocida por el meditador sino visible para los demás: reconocemos fácilmente, por su precisión y gracia, un gesto que está animado por la conciencia plena. Habitualmente asociamos la presencia plena con los actos de un experto, tal como un atleta o un músico.

Sugerimos que la conclusión cartesiana de que somos cosas pensantes era producto de su pregunta y producto de prácticas específicas, propias de la reflexión descorporizada y la "ausencia" mental. La fenomenología husserliana, aunque abrazó la experiencia de manera radical, continuó sin embargo la tradición al reflexionar sólo sobre las estructuras esenciales del pensamiento. Y aunque recientemente se ha puesto de moda criticar o "desconstruir" la perspectiva del *cogito*, los filósofos aún no abandonan la *práctica* básica que es responsable de él.

No es necesario que la reflexión teórica carezca de mente y cuerpo. El aserto básico del enfoque progresivo de la experiencia

¹⁹ También hay discusiones más formales acerca del problema mente-cuerpo, en términos de relaciones causales entre acontecimientos transitorios. Véanse los capítulos 4, 6 y 10, y Griffiths: *On Being Mindless*.

humana que anima este libro es que la relación o modalidad mente-cuerpo no está fija y dada, sino que se puede alterar fundamentalmente. Muchas personas reconocerían la obvia verdad de esta convicción. La filosofía occidental no niega esta verdad, sino que la ignora.

Más aun, como ocurre con la presencia plena en general, hay dos modos de hablar sobre el desarrollo de la reflexión corporizada. Un modo —un enfoque preliminar o para principiantes— consiste en asemejarlo al desarrollo de una destreza. Por ejemplo, cómo se aprende a tocar la flauta. La descripción es la siguiente: nos muestran las posiciones básicas de los dedos, directamente o con un gráfico. Luego practicamos estas notas en diversas combinaciones, una y otra vez, hasta adquirir una habilidad básica. Al principio, la relación entre la intención mental y el acto corporal está poco desarrollada: mentalmente "sabemos" qué hacer, pero físicamente no podemos. Con la práctica, la conexión entre intención y acto se intensifica, hasta que al fin la sensación de diferencia entre ambos desaparece casi por completo. Alcanzamos cierta condición que fenomenológicamente no da la impresión de ser puramente mental ni puramente física; se trata de una clase específica de unidad mente-cuerpo. Y, desde luego, hay muchos niveles posibles de interpretación, como lo atestigua la variedad de ejecutantes talentosos.

Aunque tales ejemplos parezcan convincentes y aunque las instrucciones de meditación para principiantes den la impresión de que la presencia plena parezca el desarrollo de una habilidad, esta descripción del proceso puede ser desorientadora. Las tradiciones contemplativas de todo el mundo convienen en que si creemos que el propósito de la práctica consiste en desarrollar destrezas especiales para convertirse en un virtuoso de la religión, la filosofía o la meditación, estamos en la senda equivocada, caemos en el autoengaño y seguimos el rumbo opuesto. En particular, las prácticas involucradas en el desarrollo de presencia plena/conciencia abierta nunca se describen como el aprendizaje del virtuosismo meditativo (y por cierto no como el desarrollo de una espiritualidad más elevada y evolucionada)²⁰ sino como el abandono de hábitos de ausencia mental, un desaprendizaje antes que un aprendizaje. Este desaprendizaje puede requerir entrenamiento y esfuerzo, pero es un esfuerzo diferente del de adquirir algo nuevo. Cuando el meditador aborda el desarrollo de la presencia plena con las

²⁰ Enlazar la teoría de la evolución espiritual de Sri Aurobindo con la tradición de la presencia plena, como se hace en Wilber, Engler y Brown: *Transformations of Consciousness*, constituye una distorsión de dicha tradición.

mayores ambiciones —la ambición de adquirir una nueva habilidad a través de la determinación y el esfuerzo—, la mente se fija y ocha a correr y la presencia plena/conciencia abierta se le escapa. Por eso la tradición de la presencia plena/conciencia abierta habla de esfuerzo sin esfuerzo, y por eso utiliza para la meditación la analogía del afinamiento, más que de la ejecución, de un instrumento de cuerdas: no hay que apretar demasiado ni dejar las cuerdas demasiado flojas. Cuando el meditador empieza a soltarse en vez de luchar para alcanzar un estado particular de actividad, el cuerpo y la mente se coordinan con naturalidad, y la reflexión alerta y corporizada se manifiesta como una actividad totalmente natural. La importancia de la distinción entre habilidad y dejar-estar se volverá más manifiesta cuando continuemos con esto en los capítulos 4, 6, 10 y 11.

En síntesis, como en nuestra cultura la reflexión está divorciada de la vida corporal, el problema mente-cuerpo se ha transformado en tema central de la reflexión abstracta. El dualismo cartesiano no es una solución sino la formulación de este problema. Se supone que la reflexión es ante todo mental, y así surge el problema de cómo está ligada con la vida corporal. Aunque los enfoques contemporáneos del problema han alcanzado gran complejidad —en gran medida gracias al desarrollo de las ciencias cognitivas—, no se han alejado del problema esencialmente cartesiano de tratar de comprender cómo se relacionan dos cosas aparentemente distintas.²¹ (En cuanto a la estructura básica de la discusión, rara vez importa que estas cosas sean sustancias, propiedades o meros niveles de descripción.)

Desde el punto de vista de una reflexión alerta y abierta, el problema mente-cuerpo no consiste en la relación ontológica entre cuerpo y mente, al margen de la experiencia de alguien, sino en las relaciones entre el cuerpo y la mente en la experiencia real (la presencia plena alerta) y en cómo se desarrollan estas relaciones y qué formas pueden cobrar (la apertura). Como señala el filósofo japonés Yuasa Yasuo: "... uno parte del supuesto experiencial de que la modalidad mente-cuerpo cambia a través del entrenamiento de la mente y el cuerpo por medio del cultivo (*shugyo*) o entrenamiento (*keiko*). Sólo después de dar por sentado este terreno experiencial uno se pregunta cuál es la relación mente-cuerpo. Es decir, el problema mente-cuerpo no es simplemente una especulación teórica sino que es originalmente una experiencia (*taiken*) práctica y vivida

²¹ Véase, por ejemplo, el comentario introductorio de Churchland: *Matter and Consciousness*, y la descripción de diversas posiciones en la primera parte de Churchland: *Neurophilosophy*.

que involucra la concurrencia plena de la mente y el cuerpo. Lo teórico es sólo un reflejo de esta experiencia vivida".²²

Notemos que este punto de vista está impregnado de pragmatismo, un enfoque que está renaciendo en la filosofía moderna.²³ La relación mente-cuerpo se conoce en términos de lo que puede lograr. Al adoptar la actitud más abstracta de la filosofía o de la ciencia, uno puede pensar que las preguntas sobre la relación mente-cuerpo sólo se pueden responder después de determinar satisfactoriamente qué es el cuerpo y qué es la mente en el aislamiento y la abstracción. En cambio, en la reflexión pragmática y abierta, estas preguntas no están separadas del "la concurrencia plena de la mente y el cuerpo". Dicha concurrencia impide que la pregunta "¿Qué es la mente?" se descorpore. Cuando en nuestra reflexión sobre una pregunta incluimos a aquel que formula la pregunta y al proceso de formularla (cuando evocamos la circularidad fundamental), la pregunta recibe nueva vida y significado.

Entre los occidentales, lo más parecido a una disciplina que se aproxime a una visión pragmática y abierta del conocimiento quizá sea el psicoanálisis. No aludimos tanto al contenido de la teoría psicoanalítica (la cual comentaremos en capítulos siguientes) sino a la idea de que la concepción de la mente y del analizando cambian a medida que el análisis penetra en la red de representaciones en que está enredado el yo [*self*]. Sin embargo, creemos que los métodos psicoanalíticos tradicionales carecen del componente presencia plena/conciencia abierta. Luego veremos las implicaciones de esto.

Experimentación y análisis experiencial

En la ciencia, la forma más estrechamente relacionada con el pragmatismo es el método experimental. Si uno quiere saber cuántos dientes tiene un caballo, procede a contar los dientes. Las hipótesis más complejas se deben reducir teóricamente a posibles observaciones por medio de inferencias deductivas. Aunque la teoría filosófica de dicha experimentación ha estado históricamente vinculada con una visión objetivista y descorporeada del conocimiento, no es preciso que sea así.

¿Se puede considerar la tradición de la presencia plena/conciencia abierta como una experimentación que realiza descubrimientos acerca de la naturaleza y la conducta de la mente, una

²² Véase Yasuo: *The Body*, pág. 18.

²³ Véase Rorty: *Consequences of Pragmatism* y Margolis: *Pragmatism without Foundations*. Véase nuestro comentario en el capítulo 10.

suerte de experimentación corporizada y abierta? Como ya hemos mencionado, en la meditación con miras a la presencia plena/conciencia abierta, uno no procura alcanzar un estado específico (como en las concentraciones, los relajamientos, los trances o las prácticas de orientación mística) sino que la meta consiste en estar alerta a la mente que sigue su propio curso. Así la mente suelta amarras y realiza su actividad natural de estar alerta a la observación.

Las doctrinas budistas sostienen que se trata simplemente de las observaciones que efectúa la mente cuando se le permite ser naturalmente observadora. En verdad, todos los asertos budistas (falta de yo, origen codependiente de la experiencia y demás) que presentamos en los capítulos 4, 6, 10 y 11 son tratados por los maestros budistas como descubrimientos, no como credos y doctrinas. Los maestros budistas se complacen en señalar que siempre se invita —se alienta, en realidad— a los estudiantes a dudar de tales asertos y a verificarlos directamente en su propia experiencia en vez de aceptarlos como creencias. (Desde luego, si la respuesta de los estudiantes manifiesta graves desvíos, se les puede invitar a mirar de nuevo, así como ocurre en la enseñanza de ciencias en su forma normal.)

Se pueden plantear dos objeciones a la afirmación de que la presencia plena/conciencia abierta es un medio de descubrimiento acerca de la naturaleza de la experiencia. En primer lugar, podemos preguntarnos acerca de la relación entre el conocimiento ganado a través de la meditación y la actividad que denominamos introspección. A fin de cuentas, el introspeccionismo como escuela de psicología, popularizado en el siglo xix por el psicólogo Wilhelm Wundt, no logró sentar bases para la psicología experimental. Los laboratorios de la introspección no se ponían de acuerdo acerca de los resultados arrojados por el método introspeccionista, lo cual constituye la antítesis misma de la ciencia. ¿Pero qué era este método llamado introspección? Cada laboratorio comenzaba con la teoría de que la experiencia se podía descomponer en ciertas clases de elementos, y se enseñaba a los sujetos a descomponer su experiencia de esa manera. Se pedía a un sujeto que mirase su propia experiencia como si fuera un observador externo. Esto es precisamente lo que consideramos introspección en la vida cotidiana. Es la esencia misma de lo que Merleau-Ponty y Heidegger denominaban la actitud abstracta del científico y del filósofo. El meditador alerta diría que los introspeccionistas no eran conscientes de la mente; sólo pensaban sobre sus pensamientos. Tal actividad, desde luego, sólo serviría para exhibir los propios preconceptos sobre la mente. No es de extrañar que los diversos laboratorios estuvieran en desacuerdo. La meditación con miras a la presencia plena/con-

ciencia abierta existe precisamente para cortar la actitud de introspección.

La segunda observación que se podría plantear a la presencia plena/conciencia abierta como método de observación de la mente *in situ* es que la búsqueda de la presencia plena atenta contra el modo normal de ser en el mundo, la participación activa y el hecho de que damos por sentada la realidad independiente del mundo. ¿Cómo puede la presencia plena, pues, darnos alguna información acerca del modo de ser normal contra el cual atenta? Nuestra respuesta es que la pregunta, para tener sentido, debe presuponer la actitud abstracta; uno reflexiona acerca de la participación activa y dice que se atenta contra ella o no como si esto se pudiera percibir desde un punto de vista independiente y abstracto del conocimiento. Desde la perspectiva budista, Heidegger y Merleau-Ponty sólo podrían haber sabido acerca de un modo normal de participación activa en el mundo mediante el método de la presencia plena. (Merleau-Ponty dice algo parecido en su prefacio a la *Fenomenología de la percepción*, que ya hemos citado en el capítulo 1.) La presencia plena sólo atenta contra la ausencia mental, es decir, contra el hecho de participar sin prestar atención a lo que se hace. Sólo en este sentido la observación cambia lo que se observa, y eso forma parte de lo que denominamos reflexión abierta.

En conclusión: en este capítulo hemos argumentado que es preciso tener una perspectiva disciplinada de la mente humana que pueda ensanchar el dominio de las ciencias cognitivas para incluir la experiencia directa. Sugerimos que dicha perspectiva existe en la meditación tendente a la presencia plena/conciencia abierta. La práctica de la presencia plena/conciencia abierta, la filosofía fenomenológica y la ciencia son actividades humanas; cada una de ellas constituye una expresión de nuestra corporalidad humana. Naturalmente, la doctrina budista, la fenomenología occidental y la ciencia son herederas de numerosas disputas doctrinarias y afirmaciones conflictivas. Cada cual, sin embargo, en la medida en que es una forma de experimentación, está abierta a todos y se puede examinar con los métodos de cada uno de los demás. Creemos pues que la tradición de la presencia plena/conciencia abierta puede brindar un puente natural entre las ciencias cognitivas y la experiencia humana. Nos resulta particularmente impresionante la convergencia que hemos descubierto entre algunos de los principales temas de la doctrina budista, la fenomenología y las ciencias cognitivas, temas concernientes al yo y la relación entre sujeto y objeto. Ahora orientaremos nuestro viaje de descubrimiento hacia estos temas.

Segunda parte

Diversas formas de
cognitivismismo

3

Símbolos: la hipótesis cognitivista

La nube fundacional

Nuestra exploración de las ciencias cognitivas y la experiencia humana comienza en este capítulo con un examen del cognitivismo —el centro de nuestro diagrama del capítulo 1— y sus orígenes históricos en la era cibernética de las ciencias cognitivas. La principal idea que presentaremos en esta segunda parte es que el análisis de la mente realizado por ciertas tradiciones de la presencia plena/conciencia abierta (que presentaremos en el capítulo 4) brinda un complemento natural a las actuales concepciones cognitivistas de la mente. Este capítulo presenta la perspectiva cognitivista; en el capítulo siguiente comentaremos algunas conclusiones, en algunos aspectos similares, a las que se llega mediante la presencia plena.

Comencemos por examinar las raíces históricas del cognitivismo actual. Esta breve excursión histórica es necesaria, pues una ciencia que olvida su pasado está condenada a repetir sus errores y no puede visualizar su desarrollo. Desde luego, esta excursión no se propone ser una historia abarcadora, sino sólo tocar los problemas de relevancia directa para nosotros.¹

Casi todos los temas de los debates actuales se introdujeron en los años formativos de las ciencias cognitivas, durante 1943-1954. La historia indica, pues, que estos temas son profundos y difíciles de analizar. Los "padres fundadores" sabían muy bien que sus preocupaciones conducían a una ciencia nueva, la cual bautizaron "cibernética". El nombre ya no se utiliza, y muchos científicos

¹ Esta sección debe mucho a los trabajos recientes sobre historia de la cibernética, autoorganización y cognición publicados en los *Cahiers du Centre de Recherche en Epistémologie Appliquée*, 7-9, Paris. La única otra fuente útil es Heims: *John von Neumann and Norbert Wiener*. El reciente libro de Gardner, *The Mind's New Science: A History of the Cognitive Revolution*, comenta este período, pero muy brevemente.

cognitivos de hoy ni siquiera reconocerían los parentescos. La falta de reconocimiento tiene su razón de ser. Refleja el hecho de que la futura ciencia cognitivista, para establecerse como ciencia, tenía que cercenar sus raíces, que eran demasiado complejas y enmarañadas, pero también ricas y con variadas posibilidades de crecimiento y desarrollo. Dicho cercenamiento ocurre a menudo en la historia de la ciencia: es el precio que se paga por pasar de una etapa exploratoria a un programa de investigación integral, de la nube al cristal.

La fase cibernética de las ciencias cognitivas produjo una asombrosa variedad de resultados concretos, además de una influencia duradera (aunque a menudo subterránea). He aquí algunos de los resultados:

- el uso de la lógica matemática para comprender el funcionamiento del sistema nervioso
- la invención de máquinas de procesamiento de información (como los ordenadores digitales), base de la inteligencia artificial
- el establecimiento de la metadisciplina de la teoría de sistemas, que ha dejado una impronta en muchas ramas de la ciencia, tales como la ingeniería (análisis de sistemas, teoría de control), la biología (fisiología regulatoria, ecología), las ciencias sociales (terapia familiar, antropología estructural, administración empresarial, estudios urbanos) y la economía (teoría de los juegos)
- la teoría de la información como teoría estadística de los canales de señal y comunicación.
- los primeros ejemplos de sistemas autoorganizativos

La lista es impresionante: muchos de estos conceptos y herramientas forman parte integral de nuestra vida. Sin embargo, no existían antes de esta década formativa y se produjeron gracias a un intenso diálogo entre personas de orígenes muy diversos. La labor realizada en esa época fue resultado de un esfuerzo interdisciplinario que tuvo un éxito notable y singular.

La intención manifiesta del movimiento cibernético consistía en crear una ciencia de la mente. A ojos de los cabecillas del movimiento, el estudio de los fenómenos mentales había estado demasiado tiempo en manos de psicólogos y filósofos. En contraste, los cibernéticos aspiraban a expresar los fenómenos mentales en mecanismos explícitos y formalismos matemáticos.²

² La mejor fuente para este trabajo son las muy citadas Conferencias Macy, publicadas por la Josiah Macy Jr. Foundation como *Cybernetics*.

Una de las mejores ilustraciones de este modo de pensar (y sus consecuencias tangibles) fue el seminal trabajo publicado en 1943 por Warren McCulloch y Walter Pitts.³ Este artículo presentaba dos saltos importantes: primero, la propuesta de que la *lógica* es la disciplina apropiada para comprender el cerebro y la actividad mental; segundo, la afirmación de que el cerebro es un artilugio que *corporiza* principios lógicos en sus componentes o neuronas. Cada neurona se veía como un dispositivo-umbral que podía estar activo o inactivo. Esas simples neuronas se podían conectar entre sí, y sus interconexiones cumplían el papel de las operaciones lógicas, de modo que el cerebro se podía considerar una máquina deductiva.

Estas ideas fueron fundamentales para la invención de los ordenadores digitales.⁴ En esa época se usaron tubos de vacío para implementar las neuronas de McCulloch-Pitts, mientras que hoy hallamos chips de silicio, pero los ordenadores modernos aún se construyen según la "arquitectura von Neumann", que se ha vuelto familiar con la llegada de los ordenadores personales. Este importante avance tecnológico también sentó las bases para el enfoque dominante en el estudio científico de la mente, que en la década siguiente cristalizaría como el paradigma cognitivista.

De hecho, Warren McCulloch, más que cualquier otro, puede servir como figura ejemplar de las aspiraciones y debates de esos años formativos. Como se percibe en los trabajos compilados en *Embodiments of Mind*,^{1,5} McCulloch era una figura misteriosa y paradójica cuyo tono era a menudo poético y profético. Su influencia pareció disiparse en los años tardíos de su vida, pero su legado cobra nueva relevancia a medida que las ciencias cognitivas comprenden cada vez más que el mejor modo de continuar el trabajo es mediante el entrelazamiento de lo filosófico, lo empírico y lo matemático, una tendencia ejemplificada en las investigaciones de McCulloch. Su descripción favorita de esta empresa era "epistemología experimental", una expresión poco habitual en la actualidad. Por una de esas notables simultaneidades de la historia de las ideas, en la década de 1940 el psicólogo suizo Jean Piaget acuñó la expresión "epistemología genética" para su influyente obra, y el zoólogo austríaco Konrad Lorenz comenzó a hablar de "epistemología evolutiva".

³ McCulloch y Pitts: "A Logical Calculus of Ideas Immanent in Nervous Activity".

⁴ Para una interesante perspectiva sobre este momento histórico/conceptual véase Hodges: *Alan Turing*.

⁵ McCulloch: *Embodiments of Mind*.

Desde luego, muchas otras cosas ocurrieron durante esta creativa década. Se debatía, por ejemplo, si la lógica bastaba para comprender las operaciones del cerebro, pues la lógica pasa por altiplanos las cualidades distribuidas del cerebro. (Este debate aún continúa y lo examinaremos en mayor detalle luego, especialmente en lo que atañe a los "niveles de explicación" en el estudio de la cognición.) Se plantearon otros modelos y teorías que en su mayoría permanecerían sumidos en un sueño latente, hasta que en la década de 1970 se los despertó como importante alternativa en las ciencias cognitivas. (Volveremos a este problema en el capítulo 5, al comentar los enfoques conexionistas y la idea de las propiedades emergentes.)

Hacia 1953, los principales actores del movimiento cibernético, a pesar de su unidad y vitalidad iniciales, se distanciaron, y muchos murieron poco después. La idea de la mente como cálculo lógico sería la más estudiada a continuación.

La hipótesis cognitivista

Así como 1943 fue el año en que nació la fase cibernética, 1956 fue el año que dio origen al cognitivismo. Durante este año, en dos reuniones celebradas en Cambridge y Dartmouth, nuevas voces (tales como las de Herbert Simón, Noam Chomsky, Marvin Minsky y John McCarthy) formularon ideas que trazaban los lineamientos de las ciencias cognitivas modernas.⁶

La intuición central del cognitivismo es que la inteligencia —la humana incluida— semeja tanto la informática en sus características esenciales que *la cognición se puede definir como computaciones de representaciones simbólicas*. Es obvio que esta orientación no podría haber surgido sin los cimientos echados durante la década anterior. La principal diferencia radicaba en que una de las muchas ideas originales y tentativas era promovida al rango de *hipótesis*, con un fuerte deseo de trazar límites para separarla de sus raíces exploratorias e interdisciplinarias, donde las ciencias sociales y biológicas gozaban de preeminencia con toda su variada complejidad.

¿Qué significa exactamente decir que la cognición se puede definir como computación? Como mencionamos en el capítulo 1, una computación es una operación que se lleva a cabo sobre *símbolos*, es decir, sobre elementos que *representan* aquello que designan. La noción clave es la de representación o "intencionalidad", el tér-

⁶ Para este período véase Gardner: *The Mind's New Science*, capítulo 5.

minofilosófico para aludir al "acerca de". El argumento cognitivista es que la conducta inteligente presupone la aptitud para representar el mundo como si fuera de ciertas maneras. Por lo tanto no podemos explicar la conducta cognitiva a menos que demos por sentado que un agente actúa representando rasgos relevantes de la situación en que se halla. En la medida en que esta representación de una situación sea precisa, la conducta del agente tendrá éxito (siempre que todo lo demás permanezca igual).

La noción de representación es —al menos desde el ocaso del conductismo— relativamente poco controvertida. Lo controvertido es el paso siguiente. Nos referimos a la afirmación cognitivista de que la única manera de explicar la inteligencia y la intencionalidad es plantear la hipótesis de que la cognición consiste en actuar a partir de representaciones que *se realizan físicamente en forma de un código simbólico dentro del cerebro o de una máquina*.

Según el cognitivista, el problema es cómo correlacionar la atribución de estados intencionales o representacionales (como creencias, deseos, intenciones, etc.) con los cambios físicos que sufre un agente cuando actúa. En otras palabras, si deseamos sostener que los estados intencionales tienen propiedades *causales*, tenemos que mostrar no sólo cómo son físicamente posibles dichos estados, sino cómo pueden causar conducta. Aquí es donde interviene la noción de *computación simbólica*: los símbolos son físicos, pero también tienen valores semánticos. Las computaciones son operaciones sobre símbolos que respetan esos valores semánticos o están restringidos por ellos. En otras palabras, una computación es fundamentalmente semántica o representacional: la idea de computación (en contraste con una operación aleatoria o arbitraria con símbolos) no tiene sentido sin recurrir a las relaciones semánticas entre las expresiones simbólicas. (Este es el sentido del popular eslogan "no hay computación sin representación").* Un ordenador digital, sin embargo, opera sólo sobre la forma física de los símbolos que computa; no tiene acceso a su valor semántico. No obstante, sus operaciones están restringidas semánticamente porque cada distinción semántica relevante para su programa está codificada por los programadores en la *sintaxis* del lenguaje simbólico. En un ordenador, la sintaxis es reflejo o paralelo de la semántica (atribuida). El cognitivista afirma, pues, que este paralelismo nos muestra cómo son física y mecánicamente posibles la inteligencia y la intencionalidad (semántica). La

* *No computation without representation*. Una variación sobre la conocida consigna política *No taxation without representation* "No debe haber impuestos sin representación legislativa"). [T.]

hipótesis es pues que los ordenadores brindan un modelo mecánico del pensamiento o, en otras palabras, que el pensamiento consiste en computaciones físicas y simbólicas. Las ciencias cognitivas se transforman en el estudio de esos sistemas simbólicos cognitivos y físicos.⁷

Para comprender adecuadamente esta hipótesis, es crucial advertir el *nivel* en que se propone. El cognitivista no sostiene que si abriéramos la cabeza de alguien y le mirásemos el cerebro hallaríamos pequeños símbolos que se manipulan en su interior. Aunque el nivel simbólico se realiza físicamente, no es reductible al nivel físico. Este punto es intuitivamente obvio cuando recordamos que el mismo símbolo se puede realizar en muchas formas físicas. A causa de esta irreductibilidad, es muy posible que aquello que se corresponde con una expresión simbólica en el nivel físico sea una medida global y altamente distribuida de actividad cerebral. Examinaremos esta idea después. Por ahora sólo deseamos enfatizar que además de los niveles de la física y la neurobiología, el cognitivismo postula un nivel simbólico separado e irreductible en la explicación de la cognición. Más aun, como los símbolos son ítems semánticos, los cognitivistas también postulan un tercer nivel semántico o representativo. (La irreductibilidad de este nivel también es intuitivamente obvia cuando recordamos que el mismo valor semántico se puede realizar en muchas formas simbólicas.)⁸

Esta concepción de la explicación científica en varios niveles es muy reciente y constituye una de las principales innovaciones de las ciencias cognitivas. Las raíces y la formulación inicial de la innovación como una idea científica amplia se encuentran en la era de la cibernética, pero los cognitivistas han contribuido mucho a su rigurosa articulación filosófica.⁹ Nos gustaría que el lector tuviera presente esta idea, pues cobrará mayor significación cuando en la Tercera parte estudiemos la emparentada —y controvertida— noción de *emergencia*.

Nótese también que la hipótesis cognitivista implica una afirmación muy fuerte acerca de las relaciones entre sintaxis y semántica. Como hemos mencionado, en un programa informático la sintaxis del código simbólico refleja o codifica su semántica. En el caso del lenguaje humano, en cambio, no resulta obvio que todas las distinciones semánticas relevantes para una explicación de la conduc-

⁷ Véase Newell: "Physical Symbol Systems"; y con Herbert Simón: "Computer Science as Empirical Inquiry".

⁸ La irreductibilidad del nivel simbólico es tema de disputa entre los cognitivistas. Véase Stich: *From Folk Psychology to Cognitive Science*.

⁹ Véase Fodor: "Special Sciences", y Fodor: "Computation and Reduction".

ta se puedan reflejar sintácticamente. Más aun, se pueden formular muchas argumentaciones filosóficas contra esta idea.¹⁰ Incluso, aunque sabemos de dónde proviene el nivel semántico de las computaciones de un ordenador (los programadores), ignoramos cómo obtienen su significado las expresiones simbólicas que según el cognitivista están codificadas en el cerebro.

Como en este libro nos interesa la experiencia y la cognición en su modalidad básica y perceptual, no abordaremos detalladamente estos problemas de lenguaje. No obstante, vale la pena señalarlos, pues son problemas que se encuentran en el corazón de la empresa cognitivista.

El programa de investigación cognitivista se puede sintetizar, pues, como respuestas a las siguientes preguntas fundamentales:

PREGUNTA NUMERO 1: ¿Qué es la cognición?

RESPUESTA: Procesamiento de información como computación simbólica, es decir, manipulación de símbolos basada en reglas.

PREGUNTA NUMERO 2: ¿Cómo funciona?

RESPUESTA: A través de cualquier dispositivo que pueda soportar y manipular elementos funcionales discretos: los símbolos. El sistema interactúa sólo con la forma de los símbolos (sus atributos físicos), no su significado.

PREGUNTA NUMERO 3: ¿Cómo sé cuándo un sistema cognitivo funciona adecuadamente?

RESPUESTA: Cuando los símbolos representan adecuadamente algún aspecto del mundo real, y el procesamiento de información conduce a una adecuada solución del problema presentado al sistema.

Manifestaciones del cognitvismo

El cognitvismo en la inteligencia artificial

Las manifestaciones del cognitvismo son visibles principalmente en la inteligencia artificial (IA), que es la *interpretación li-*

¹⁰ Para una argumentación desde dentro de la filosofía analítica véase Putnam: "Computational Psychology and Interpretation Theory". Para una crítica enactiva de esta idea, véase Winnograd y Flores: *Understanding Computers and Cognition*. Este problema también constituye la base del ingenioso y célebre experimento mental del "Cuarto Chino", presentado por Searle en "Minds, Brains, and Programs".

teral de la hipótesis cognitivista. En el curso de los años se han realizado muchos e interesantes avances teóricos y aplicaciones tecnológicas dentro de esta orientación, tales como los sistemas expertos, la robótica y el procesamiento de imágenes. Estos resultados han gozado de gran publicidad, así que no es preciso que nos demoremos en ejemplos específicos.

Sin embargo, a causa de sus más amplias implicaciones, vale la pena señalar que la IA y su fundamento cognitivista alcanzaron un impresionante climax en el Programa ICOT de Quinta Generación del Japón. Por primera vez desde la guerra en ese país, se lanzó en 1981 un plan nacional que involucraba los esfuerzos de la industria, el gobierno y las universidades. El núcleo de este programa —el equivalente de un cohete que llegó a la Luna hacia 1992— es un artilugio cognitivo que será capaz de comprender el lenguaje humano y de escribir sus propios programas cuando un usuario no adiestrado le presente una tarea. No es sorprendente que el corazón del programa ICOT fuera el desarrollo de una serie de interfaces de representación de conocimiento y resolución de problemas basado en PROLOG, un lenguaje de programación de alto nivel para la lógica predicativa. El programa ICOT ha generado reacciones inmediatas en Europa y los Estados Unidos, y sin duda se trata de un gran interés comercial y un campo de batalla para los ingenieros. (También vale la pena señalar que el gobierno japonés lanzó en 1990 el Programa de Sexta Generación basado en modelos conexionistas, como veremos después.) Aunque es sólo un ejemplo, el programa ICOT enfatiza lo que señalamos antes acerca de la imposibilidad de separar ciencia y tecnología en el estudio de la cognición, y de los efectos que este matrimonio surte sobre el público en general.

La hipótesis cognitivista halla en la IA su interpretación más literal. La empresa complementaria es el estudio de los sistemas cognitivos naturales y biológicos, especialmente los humanos. También aquí, representaciones caracterizables informáticamente han constituido la principal herramienta explicativa. Se entiende que las representaciones mentales son manifestaciones de un sistema formal, y la actividad de la mente infunde a dichas representaciones el color de su actitud: creencias, deseos, intenciones, etc. Al contrario de la IA, aquí hallamos un interés en los sistemas cognitivos *naturales*, y se supone que sus representaciones cognitivas son *acerca de algo para* el sistema; se dice que son *intencionales* en el sentido antes indicado.

Otro importante efecto del cognitivismo es el modo en que ha modelado las actuales concepciones acerca del cerebro. Aunque *teóricamente* el nivel simbólico del cognitivismo es compatible con muchas concepciones acerca del cerebro, *en la práctica* casi toda la iKMirobiología (y su enorme corpus de pruebas empíricas) han sido impregnadas por la perspectiva cognitivista sobre procesamiento de información. A menudo los orígenes y supuestos de esta perspectiva ni siquiera se cuestionan.¹¹

El mejor paradigma de este enfoque se halla en los célebres «Ludios de la corteza visual, una zona del cerebro donde es fácil detectar respuestas eléctricas de las neuronas cuando se presenta una imagen visual al animal. Se declaró tempranamente que era posible clasificar las neuronas corticales, tales como los detectores de "rasgos", que responden a ciertos atributos del objeto presentado: orientación, contraste, velocidad, color y demás. En concordancia con la hipótesis cognitivista, se suele considerar que estos resultados dan respaldo biológico a la idea de que el cerebro recoge información visual a partir de la retina a través de las neuronas detectoras de rasgos de la corteza, y que luego la información pasa a etapas posteriores del cerebro para nuevos procesamientos (la categorización conceptual, las asociaciones de memoria y eventualmente la acción).¹²

En su forma más extrema, esta visión del cerebro está expresada en la doctrina de la "célula abuela" de Barlow, donde hay una correspondencia entre los conceptos (tal como el concepto que alguien tiene de su abuela) o percepciones y neuronas específicas.¹³ (Esto equivale a los sensores IA y las etiquetas acanaladas). Esta posición extrema está perdiendo popularidad,¹⁴ pero la idea básica de que el cerebro es un artilugio para procesar información que reacciona selectivamente ante ciertas características ambientales persiste en el núcleo de la neurociencia moderna y de la percepción del público. Volveremos luego sobre este problema.

¹¹ He aquí la frase inicial de un popular manual de neurociencia: "El cerebro es un inquieto conjunto de células que continuamente recibe información, la elabora y la percibe, y toma decisiones". Kuffler y Nichols: *From Neuron to Brain*, pág. 3.

¹² Para una exposición reciente de este conocido trabajo, véase Hubel: *Eye, Brain and Mind*.

¹³ Barlow: "Single Units and Sensation".

¹⁴ Véase, por ejemplo, la crítica de Marr a Barlow en su trabajo *Vision*.

Para la mayoría de la gente la psicología constituye *la* disciplina del estudio de la mente. La psicología es anterior a las ciencias cognitivas y el cognitivismo y no es coextensiva con ninguno de ambos. ¿Qué influencia ha ejercido sobre ella el cognitivismo? Para comprender algo de esto, es preciso rastrear la historia de la psicología.

Ya hemos mencionado el introspeccionismo y sus diferencias con la meditación con miras a la "presencia plena". Quizá, cuando alguien desea indagar la mente, hay un número de posibilidades limitadas para los procedimientos, y volcarse hacia la propia mente es una de las estrategias universales que surgen. Este camino, desarrollado por las tradiciones meditativas de la India (véase el capítulo 2), quedó abortado en la psicología occidental cuando los introspeccionistas del siglo xix, al no contar con un método para lograr la presencia plena, intentaron tratar la mente como un objeto externo, con resultados desastrosos para el acuerdo entre observadores. La desintegración del introspeccionismo en laboratorios conflictivos sin pautas de medición dejó en la psicología experimental una profunda desconfianza hacia el autoconocimiento como procedimiento legítimo. El introspeccionismo fue reemplazado por la dominante escuela del conductismo.

Como es obvio, en vez de mirar hacia adentro para examinar la mente podemos mirar hacia afuera para examinar la conducta; incluso tenemos el dicho popular: "Los actos son más elocuentes que las palabras". El conductismo era muy compatible con el *zeitgeist* positivista de principios del siglo veinte, que buscaba el objetivismo descorporizado en la ciencia, pues éste eliminaba la mente de la psicología. Según el conductismo, mientras pudiéramos observar objetivamente los datos recibidos por el organismo (estímulos) y los datos salientes (conducta), y pudiéramos investigar las relaciones legales entre datos entrantes y salientes a través del tiempo, el organismo mismo (tanto su mente como su cuerpo biológico) era una caja negra que resultaba metodológicamente inabordable para la ciencia de la conducta. (Por ende, no había reglas, símbolos ni computaciones.) El conductismo dominó la psicología experimental norteamericana desde la década de 1920 hasta hace poco tiempo.

Los primeros signos de una psicología cognitiva experimental posconductista surgieron a fines de la década de 1950. El truco de estos primeros investigadores, que en rigor aún eran positivistas, consistía en hallar medios experimentales para definir y mensurar el efecto de un fenómeno mental inaccesible dado. Tomemos, por ejemplo, las imágenes mentales.

Para un conductista una imagen mental está indiscutiblemente en la caja negra; no es públicamente observable, así que no puede haber acuerdo entre observadores acerca de ella. Sin embargo, IOH investigadores diseñaron gradualmente demostraciones de los « IM los pragmáticos de las imágenes mentales. Solicitar a un sujeto experimental que retenga una imagen mental durante una detección de señal reduce la precisión de la detección, e incluso este efecto es específico (una imagen visual interfiere más en una tarea de detección visual que en una tarea auditiva, y viceversa).¹⁵ Tales experimentos legitiman las imágenes como algo real aun en la terminología conductista: las imágenes constituyen una variable potente. Más aun, los experimentos comenzaron a explorar la conducta de las imágenes mentales en sí mismas, a menudo indicando que tenían propiedades similares a las imágenes perceptivas. En experimentos deliciosamente ingeniosos, Kosslyn demostró que las imágenes visuales mentales parecen ser captadas en tiempo real,¹⁶ y Shepard y Metzler mostraron que las imágenes mentales parecen rotar en tiempo real tal como las imágenes visuales perceptivas.¹⁷ Se iniciaron estudios de otros fenómenos mentalistas (hoy llamados eognitivos) en percepción, memoria, lenguaje, resolución de problemas, conceptos y toma de decisiones.

¿Qué influencia tuvo el cognitivism sobre esta naciente investigación experimental de la mente? Curiosamente, el efecto inicial del cognitivism sobre la psicología fue liberador. La metáfora de la mente como ordenador permitía formular hipótesis experimentales e incluso legitimar una teoría con sólo programarla. Aunque los programas eran casi totalmente cognitivistas (los procesos psicológicos se expresaban en términos de reglas explícitas, símbolos y representaciones), el efecto general fue romper los constreñimientos de la ortodoxia conductista y admitir en la psicología una comprensión de la mente basada en el sentido común, por largo tiempo suprimido. Por ejemplo, la psicolingüística evolutiva podía ahora explorar abiertamente la idea de que los niños aprenden el vocabulario y la gramática de su idioma no como elementos que se acoplan y se refuerzan sino como sucesivas hipótesis acerca del lenguaje adulto correcto, las cuales se desarrollan con sus aptitudes cognitivas y su experiencia.¹⁸ La motivación se podía entender como algo más que horas de privación; ahora se podía hablar de re-

Segal: *Imagery*.

Kosslyn: *Image and Mind*.

Shepard y Metzler: "Mental Rotation of Three-Dimensional Objects".

Brown: *A First Language*.

presentaciones cognitivas de metas y planes.¹⁹ El sistema social no era un mero estímulo complejo, sino que podía estar modelado en la mente como representaciones de *scripts* y esquemas sociales.²⁰ Se podía hablar del procesador de información humana como científico lego, verificando hipótesis y cometiendo errores.²¹ En síntesis, la introducción de la metáfora del ordenador en la psicología cognitiva, aunque implícitamente cognitivista, permitió un auge del sentido común en teorías incorporadas a los modelos informáticos y la investigación humana.

El cognitivismo estricto en su forma explícita, por otra parte, plantea fuertes restricciones sobre la teoría y ha generado un debate primordialmente filosófico. Regresemos por ejemplo a las imágenes mentales. En el cognitivismo, las imágenes mentales, como cualquier otro fenómeno cognitivo, no pueden ser más que la manipulación de símbolos mediante reglas computacionales. Pero los experimentos de Shepard y Kosslyn han demostrado que las imágenes mentales actúan en forma continua en tiempo real, de modo similar a la percepción visual. ¿Esto refuta el cognitivismo? Un cognitivista extremo como Pylyshyn arguye que las imágenes son meros epifenómenos subjetivos (como lo eran para el conductismo) de computaciones simbólicas más fundamentales.²² Tratando de franquear el abismo entre los datos y la teoría cognitivista, Kosslyn formula un modelo según el cual las imágenes se generan en la mente siguiendo las mismas reglas que generan imágenes en la pantalla del ordenador: las operaciones relacionadas con el lenguaje y las operaciones relacionadas con la imagen interactúan generando juntas el ojo interno.²³ Actualmente se sostiene que, puesto que la investigación demuestra, en el mejor de los casos, una similitud entre las imágenes y la percepción, ello simplemente nos indica la necesidad de una explicación viable de la percepción.²⁴

El cognitivismo y el psicoanálisis

Antes sostuvimos que la teoría psicoanalítica había reflejado

¹⁹ Miller, Galanter y Pribram: *Plans and the Structure of Behavior*. Schank y Abelson: *Scripts, Plans, Goals and Understanding*.

²⁰ Schank y Abelson: *Scripts, Plans, Goals and Understanding*.

²¹ Kahneman, Slovic y Tversky: *Judgement Under Uncertainty*. Nisbett y Ross: *Human Inference*.

²² Véase Pylyshyn: *Computation and Cognition*, capítulo 8. Para discusiones acerca de las controversias en torno de las imágenes, véase Gardner: *The Mind's New Science*, capítulo 11; y Stillings y otros: *Cognitive Science*.

²³ Kosslyn: "The Médium and the Message in Mental Imagery".

²⁴ Palmer: *Visual Information Processing*.

Una gran parte del desarrollo de las ciencias cognitivas. De hecho, el psicoanálisis era explícitamente cognitivista en su concepción.²⁵ Freud asistió al curso de Brentano en Viena, al igual que Husserl, y se adhirió plenamente a la visión representativa e intencional de la mente. Para Freud, nada podía afectar la conducta a menos que fuera mediado por una representación, aun un instinto. "Un instinto nunca puede ser un objeto de la conciencia, sólo la idea que representa el instinto. Más aun, incluso en el inconsciente, sólo puede ser representado por la idea."²⁶ Dentro de este marco, el gran descubrimiento de Freud fue que no todas las representaciones eran accesibles a la conciencia; nunca pareció dudar de que el inconsciente, aunque operase en un sistema simbólico distinto de lo consciente, era plenamente simbólico, plenamente intencional y plenamente representacional.

Las descripciones de Freud acerca de estructuras y procesos mentales son suficientemente generales y metafóricas y han resultado traducibles (con diversos grados de pérdida de sentido) al idioma de otros sistemas psicológicos. Así, Dollard y Miller efectuaron una controvertida reformulación de los descubrimientos freudianos en términos de una teoría conductista del aprendizaje.²⁷ Más relevante para nuestros propósitos, Erdelyi realizó una traducción al lenguaje informático cognitivista (aceptada con cierta docilidad, quizás a causa de la "metafísica" cognitivista de Freud).²⁸ Por ejemplo, el concepto freudiano de represión/censura se transforma, en términos cognitivistas, en el cotejo de la información surgida de una percepción o idea con una pauta que mide cantidades aceptables de angustia: si está por encima de la pauta, va a una caja de detención del proceso/acceso a la información, de donde se desvía nuevamente hacia el inconsciente; si está por debajo de la pauta, se le permite el ingreso en el preconscious y luego quizás en el consciente. Después de otro cotejo de pautas en el árbol de las decisiones, se le permite el ingreso en la conducta o se reprime. ¿Dicha descripción añade algo a Freud? Por cierto es útil traducir nociones tales como el inconsciente freudiano a la moneda "científica" corriente en la actualidad. También es justo señalar que en Europa muchos teóricos contemporáneos posfreudianos (como Jacques Lacan) estarían en desacuerdo: dicha teorización pasa por alto el espíritu central del viaje psicoanalítico, que consiste en trascender la trampa de las representaciones, incluidas las del inconsciente.

²⁵ Dreyfus: "Alternative Philosophical Conceptualizations of Psychopathology".

²⁶ Freud: "The Unconscious", citado en Dreyfus, *ibid.*

²⁷ Dollard y Miller: *Personality and Psychotherapy*.

²⁸ Erdelyi: *Psychoanalysis*.

Ahora está en boga decir que Freud "descentró" el yo o "sí mismo" [*self*]; lo que en realidad hizo fue dividirlo en varios "yoes" básicos, semejantes a homúnculos. Freud no era un cognitivista estricto en el sentido de Pylyshyn: el inconsciente tenía el mismo tipo de representaciones que el consciente, todo lo cual podía volverse consciente, al menos teóricamente. El cognitivismo estricto moderno tiene una visión mucho más radical y alienante del proceso del inconsciente. Abordaremos este problema al comentar el sentido del cognitivismo para nuestra experiencia.

El cognitivismo y la experiencia humana

¿Qué implicaciones tiene el programa cognitivista para la comprensión de nuestra experiencia? Deseamos enfatizar dos puntos emparentados: 1) el cognitivismo postula procesos mentales o cognitivos de los cuales no somos conscientes, más aun, de los cuales *no podemos ser conscientes*; y 2) el cognitivismo abraza pues la idea de que el yo o sujeto cognitivo está fundamentalmente fragmentado o no unificado. Estos dos puntos se entrelazarán cada vez más a medida que continuemos.

Como recordará el lector, ya mencionamos el primer punto en el capítulo 1, cuando presentamos la tensión entre ciencia y experiencia que surge de las ciencias cognitivas. Luego citamos la afirmación de Dennett, según la cual todas las teorías cognitivistas son teorías acerca de lo que él denomina "nivel subpersonal". Con esta expresión, Dennett quiere decir que el cognitivismo postula mecanismos y procesos mentales (no sólo físicos y biológicos) que no son accesibles al "nivel personal" de la conciencia, especialmente la autoconciencia. En otras palabras, ni en la percepción consciente ni en la introspección autoconsciente podemos discernir las estructuras y procesos cognitivos que se postulan para explicar la conducta cognitiva. En verdad, si la cognición es fundamentalmente computación simbólica, esta discrepancia entre lo "personal" y lo "subpersonal" se sigue de inmediato, pues presuntamente ninguno de nosotros tiene ninguna conciencia de estar computando en un medio interno y simbólico cuando pensamos.

Es posible pasar por alto la profundidad de este desafío para nuestra autocomprensión, principalmente a causa de nuestra creencia posfreudiana en el inconsciente. Sin embargo, existe una diferencia entre lo que habitualmente llamamos "inconsciente" y el sentido en que los procesos mentales son inconscientes en el cognitivismo: habitualmente suponemos que lo inconsciente se puede llevar a la conciencia, si no mediante la reflexión autoconsciente, al

menos mediante un procedimiento disciplinado como el psicoanálisis. Por otra parte, el cognitivismo postula procesos que son mentales pero que *no pueden aflorar a la conciencia*. Por lo tanto, no sólo conocemos las reglas que rigen la generación de imágenes mentales y las reglas que rigen los procesos visuales, sino que *no* podemos conocerlas. Se suele señalar que si tales procesos cognitivos lucran conscientes no podrían ser rápidos y automáticos, y por ende no funcionarían como es debido. Un autor postula incluso que ciertos procesos cognitivos son "modulares", es decir que comprenden diversos subsistemas que no pueden ser "penetrados" por la actividad mental consciente.²⁹ El cognitivismo desafía pues nuestra convicción de que la conciencia y la mente equivalen a lo mismo, o de que existe entre ambas una conexión esencial o necesaria.

Por cierto, Freud también desafió la idea de que la mente y la conciencia fueran lo mismo. Más aun, comprendió que distinguir entre la mente y la conciencia supone la desunidad del yo o sujeto cognitivo, un tema al que volveremos luego. Sin embargo, no está claro que Freud haya llegado al extremo de cuestionar la idea de una conexión *esencial* o *necesaria* entre la mente y la conciencia. (Como señala Dennett, Freud, al abogar por creencias, deseos y motivaciones inconscientes, dejó abierta la posibilidad de que estos procesos inconscientes pertenecieran a *un fragmento de nosotros mismos* oculto en las honduras de la psique.³⁰ Aunque ignoramos en qué medida Freud alude a dicha fragmentación en forma literal, es obvio que las ciencias cognitivas adoptan una perspectiva literal, cuando no homuncular. Como lo expresa Dennett: "Aunque las nuevas teorías [cognitivistas] abundan en antojadizas metáforas homunculares —subsistemas semejantes a hombrecillos que habitan el cerebro y envían mensajes, pidiendo auxilio, obedeciendo y ofreciendo sus servicios—, se considera que los subsistemas reales son piezas no problemáticas y *no* conscientes de maquinaria orgánica, tan carentes de puntos de vista o de vida interior como un riñón o una rótula".³¹ En otras palabras, la caracterización de estos sistemas "subpersonales" mediante "antojadizas metáforas homunculares" es sólo provisional, pues eventualmente tales metáforas son "relevadas de su cargo" y se las reemplaza por el hervidero de actividad existente en procesos tan impersonales como las redes neuronales o las estructuras de datos I A.³²

²⁹ Fodor: *The Modularity of Mind*.

³⁰ Hofstadter y Dennett: *The Mind's I*, pág. 12.

³¹ *Ibid.*: *The Mind's I*, pág. 13.

³² Véase Dennett: "Toward a Cognitive Theory of Consciousness" y "Artificial Intelligence as Philosophy and Psychology".

Sin embargo, según nuestra convicción preteórica y cotidiana, la cognición y la conciencia —especialmente la autoconciencia— forman parte de lo mismo. El cognitivismo se opone a esta convicción: al determinar el dominio de la cognición cruza explícitamente la frontera consciente/inconsciente. El dominio de la cognición consiste en aquellos sistemas que poseen un nivel representativo definido, no necesariamente en sistemas conscientes. Algunos sistemas de representación son conscientes, desde luego, pero no es preciso que lo sean para tener representaciones o estados intencionales. Para los cognitivistas, pues, la pareja inseparable está constituida por la cognición y la intencionalidad (representación), no por la cognición y la conciencia.

Los cognitivistas consideran que esta división teórica del dominio de la cognición constituye "un descubrimiento empírico de poca importancia",³³ lo cual contribuye a enfatizar la notable mutación provocada por el cognitivismo. Pero aquí surge un problema, pues se nos escabulle algo que es innegablemente cercano y familiar, nuestro sentido del yo. Si la conciencia —por no mencionar la autoconciencia— no es esencial para la cognición, y si, en el caso de los sistemas cognitivos conscientes, como nosotros mismos, la conciencia supone una sola clase de proceso mental, ¿qué es el sujeto cognitivo? ¿Es la compilación de todos los procesos mentales, tanto conscientes como inconscientes? ¿O es simplemente una clase de proceso mental, tal como la conciencia, entre muchos otros? En cualquiera de ambos casos, nuestro sentido del yo sufre un desafío, pues tendemos a suponer que ser un yo consiste en tener un "punto de vista" coherente y unificado, una perspectiva estable y constante desde la cual pensamos, percibimos y actuamos. En verdad, la sensación de que tenemos (¿somos?) un yo parece tan incontrovertible que nos parece absurdo que alguien —aunque sea un científico— la cuestione o la niegue. No obstante, si alguien invirtiera la situación y nos pidiera que buscáramos el yo, nos costaría encontrarlo. Dennett, como de costumbre, lo expresa con elegante precisión: "Uno entra en el cerebro por el ojo, avanza por el nervio óptico, rodea la corteza, mira detrás de cada neurona y de pronto sale a la luz del día en la espiga de un impulso nervioso motriz, rascándose la cabeza y preguntándose dónde está el yo".³⁴

Pero nuestro problema es mucho más profundo. Una cosa es la imposibilidad de *encontrar* un yo coherente y unificado en medio del hervidero de actividad "subpersonal". Esta incapacidad pondría

³³ Pylyshyn: *Computation and Cognition*, pág. 265.

³⁴ Dennett: *Elbow Room*, págs. 74-75.

en jaque nuestro sentido del yo, pero el desafío sería limitado. Aún podríamos suponer que existe un yo, aunque no pudiéramos hallarlo. Quizá, como sostenía Jean-Paul Sartre, el yo está demasiado próximo, y no podemos revelarlo volcándonos sobre nosotros mismos. El desafío cognitivista, sin embargo, es mucho más serio. De acuerdo con el cognitivismo, *la cognición puede operar sin conciencia*, pues no hay una conexión esencial o necesaria entre ambas. Al margen de lo que pensemos sobre el yo, tendemos a suponer que la conciencia es su rasgo central. Se sigue, pues, que el cognitivismo desafía nuestra convicción de que el rasgo más central del yo es necesario para la cognición. En otras palabras, el desafío cognitivista no sólo afirma que no podemos encontrar el yo, sino que implica que el yo ni siquiera es necesario para la cognición.

A estas alturas, la tensión entre ciencia y experiencia es manifiesta y tangible. Si la cognición puede operar sin el yo, ¿por qué tenemos la experiencia del yo? No podemos desechar esta experiencia sin una explicación.

Hasta hace poco, la mayoría de los filósofos sorteaban este problema argumentando que las perplejidades que lo rodean no son relevantes para los propósitos de las ciencias cognitivas.³⁵ Pero esta actitud está cambiando. Un destacado científico cognitivo, Ray Jackendoff, publicó recientemente un libro que procura abordar estos problemas.³⁶ El trabajo de Jackendoff es importante porque enfrenta sin ambages las problemáticas relaciones entre conciencia, mente y yo, reveladas por el cognitivismo. También resulta instructivo para nuestros propósitos, pues presenta un paradigma de cómo el tratamiento puramente teórico de la relación entre ciencia y experiencia es metodológica y empíricamente incompleto. Por estas razones, cerraremos este capítulo con una breve reseña del proyecto de Jackendoff.

La experiencia y la mente computacional

Como hemos visto, el cognitivismo divide al sujeto cognitivo en dos: por una parte, la cognición es computación simbólica inconsciente; por la otra, es experiencia consciente. El trabajo de Jackendoff se concentra en la problemática relación entre estos dos aspectos de la cognición, los cuales él denomina *mente computacional* y *mente fenomenológica*.

³⁵ Véase Fodor: *The Language of Thought*, pág. 52.

³⁶ Jackendoff: *Consciousness and the Computational Mind*. Todas las referencias de página de la sección siguiente aluden a esta obra.

Es preciso valorar cuan problemática es dicha relación entre la mente computacional y la mente fenomenológica. El problema radica en el modo de relacionarse de la intencionalidad y la conciencia. Hemos visto que el cognitivismo establece un distingo fundamental entre estos dos aspectos de la cognición. Nuestra cognición, sin embargo, parece dirigida hacia el mundo de una manera que involucra íntimamente a la conciencia. Notemos que nuestra cognición se dirige hacia el mundo de cierta manera: se dirige hacia *el mundo tal como lo experimentamos*. Por ejemplo, percibimos el mundo como tridimensional, macroscópico, cromático, etc.; no lo percibimos como constituido por partículas subatómicas. Nuestra cognición se dirige a un mundo experiencial o, en términos fenomenológicos, hacia un mundo *vivido*. Pero, si la intencionalidad y la conciencia son fundamentalmente distintas, ¿cómo ocurre que la cognición aprehende el mundo tal como lo experimentamos conscientemente? Este problema es de gran importancia, pues —como señala Jackendoff— al postular una mente computacional que es inaccesible a la conciencia, el cognitivismo "no brinda explicación acerca de qué es la experiencia consciente" (pág. 20).

Jackendoff lo denomina el "problema mente-mente", pues se centra en la relación entre la mente computacional y la mente fenomenológica. En sus propias palabras (pág. 20):

El resultado es que la psicología ahora no tiene dos dominios de qué ocuparse, el cerebro y la mente, sino tres: el cerebro, la mente computacional y la mente fenomenológica. En consecuencia, la formulación cartesiana del problema mente-cuerpo se divide en dos interrogantes. El "problema mente fenomenológica-cuerpo"... es: ¿cómo puede un cerebro tener experiencias? El "problema mente-computacional-cuerpo" es: ¿cómo puede un cerebro efectuar razonamientos? Además, tenemos el problema mente-mente: ¿cuál es la relación entre los estados computacionales y la experiencia?

Nuestra descripción del cognitivismo indica que la motivación de la hipótesis cognitivista ha consistido en lo que Jackendoff denomina el "problema mente computacional-cuerpo", es decir, el problema de cómo es física y mecánicamente posible el pensamiento en cuanto razonamiento. El "problema mente-mente", por lo demás, se corresponde con el problema de la intencionalidad y la conciencia en su forma más desarrollada: ¿cómo se relaciona la cognición en cuanto computación simbólica con el mundo tal como se lo experimenta?

¿Cómo aborda Jackendoff este problema? Su idea básica es que "los elementos de la aprehensión consciente son causados/respaldados/proyectados a partir de la información y los procesos de la mente computacional" (pág. 23). En otras palabras, nos propone

considerar la aprehensión consciente "como una *externalización* o *proyección* de un subconjunto de elementos de la mente computacional" (pág. 23). El programa de investigación consiste pues en determinar cuáles elementos "proyectan" o "respaldan" la aprehensión consciente. Jackendoff argumenta que estos elementos se corresponden con *representaciones de nivel intermedio* de la mente computacional, es decir, con representaciones que están a medio camino entre el nivel más "periférico" o sensorial y el nivel más "central" o intelectual.

Jackendoff refina esta "teoría del nivel intermedio" a lo largo del libro. Volveremos luego (capítulo 10) sobre uno de estos refinamientos, tras haber presentado la perspectiva enactiva de la cognición. A estas alturas sólo deseamos enfatizar dos consecuencias importantes que se desprenden de la idea de la conciencia como "proyección" desde niveles intermedios de representación en la mente computacional. La primera consecuencia es que Jackendoff, para desarrollar su teoría computacional, requiere *pruebas experienciales o fenomenológicas*. La segunda es que su teoría revela la *desunidad del sujeto cognitivo*. Estas dos consecuencias destacan la necesidad de complementar las ciencias cognitivas con un enfoque pragmático y abierto de la experiencia humana, tal como el que hallamos en la tradición de la presencia plena/conciencia abierta.

Ante todo, según la teoría de Jackendoff, la organización de la aprehensión consciente está determinada por la mente computacional: "Toda distinción fenomenológica está causada/respaldada/proyectada por una distinción computacional que se corresponde con ella" (pág. 24). De ello se deduce que las distinciones computacionales restringen los modelos computacionales. En otras palabras, todo modelo computacional de la mente que aspire a explicar la mente fenomenológica debe contar con recursos para explicar todas las distinciones que hacemos en la experiencia consciente. Jackendoff tiene en cuenta esta consecuencia, pues escribe (pág. 25):

La fuerza empírica de esta hipótesis consiste en aportar pruebas fenomenológicas a la teoría computacional. La teoría computacional debe ser suficientemente expresiva (debe contener suficientes distinciones adecuadas) para volver posible el mundo de la conciencia. Por ende, si existe una distinción fenomenológica que aún no esté expresada por nuestra actual teoría computacional, la teoría se debe enriquecer o revisar.

En este párrafo aflora nuevamente la circularidad fundamental que mencionamos al principio de este libro. Para explicar la cog-

nición pasamos a investigar nuestra estructura (entendida en este contexto como nuestra "mente computacional"). Pero como también deseamos explicar la cognición en cuanto experiencia, debemos desandar camino para tener en cuenta las distinciones que establecemos en la experiencia, es decir, la "mente fenomenológica". Tras haber abordado la experiencia de este modo, podemos dedicarnos a enriquecer nuestra teoría computacional, y así sucesivamente. No deseamos subrayar que es un círculo vicioso, sino que es imposible situarse atinadamente dentro de este círculo sin un enfoque disciplinado y abierto de la experiencia.

Preguntémonos, para evaluar este punto, cómo hemos de especificar correctamente las distinciones fenomenológicas o experienciales. ¿Estas distinciones se nos dan simplemente por ser criaturas de experiencia? Jackendoff parece pensar de ese modo, pues, aunque admite que las pruebas experienciales restringen su teoría, trata la experiencia como algo cuya investigación no requiere un procedimiento disciplinado, más allá de la "esperanza de que los desacuerdos sobre la fenomenología se puedan zanjar en una atmósfera de confianza mutua" (pág. 275). Es un supuesto notable en un campo que vio el ocaso del introspeccionismo precisamente por su incapacidad para zanjar desacuerdos, y que constantemente ve que personas y países enfrentan constantes desacuerdos sobre cuestiones de experiencia, por simples que sean. Jackendoff da por sentado que la experiencia cotidiana —en gran medida desatenta, no-alerta— brinda acceso a todas las pruebas fenomenológicas relevantes y que la búsqueda fenomenológica se limita sólo a ese estado desatento. No tiene en cuenta la posibilidad de que se pueda desarrollar gradualmente la aprehensión consciente, superando su forma cotidiana (una extraña omisión, teniendo en cuenta el interés de Jackendoff en la cognición musical) ni que tal desarrollo se pueda utilizar para tener una aprehensión directa de la estructura y la constitución de la experiencia. Jackendoff está obligado a adoptar estos supuestos porque nuestra tradición occidental no ofrece una crítica de la fenomenología "no-alerta" ni un método, salvo gestos imprecisos, para investigar la mente fenomenológica. Esto resulta muy revelador en Jackendoff, quien manifiesta gran perspicacia fenomenológica y una brillante teorización sinérgica. Es obvio que para comentar estos problemas se requiere un enfoque disciplinado y abierto de la experiencia.

La relevancia de una actitud alerta y abierta hacia la experiencia surge nuevamente cuando abordamos el segundo punto: la teoría de Jackendoff implica la desunidad del sujeto cognitivo. Habitualmente suponemos que la conciencia brinda unidad y soporte a todos los elementos dispares de nuestro yo: nuestros pensamien-

toH, sentimientos, percepciones, etc. La expresión "unidad de la conciencia" alude a la idea de que entendemos que todas nuestras experiencias acontecen a un único yo. Como bien señala Jackendoff, sin embargo, la *desunidad* de la conciencia es igualmente obvia, pues nuestras formas de aprehensión consciente dependen en la medida de las modalidades de la experiencia. Así, la aprehensión consciente visual es muy diferente de la auditiva, y ambas son «diferentes» de la táctil, etc. Pero, como la teoría computacional está restringida por las distinciones fenomenológicas, Jackendoff debe dar alguna explicación de esta desunidad experiencial. Jackendoff infiere que cada forma de aprehensión consciente deriva de —o es "proyectada" por— un conjunto diferente de estructuras representacionales de la mente computacional. En sus palabras (pág. 52):

La hipótesis que surge de estas consideraciones es que cada modalidad de la conciencia procede de otro nivel o conjunto de niveles de representación. La desunidad de la conciencia surge pues del hecho de que cada uno de los niveles relevantes involucra su propio repertorio específico de distinciones...

[esta teoría] va contra la corriente de los enfoques predominantes acerca de la conciencia, que parten de la premisa de que la conciencia es unificada y luego intentan localizar una fuente única de ella, [esta teoría] sostiene que la conciencia es fundamentalmente no unificada y que deberíamos buscar múltiples fuentes.

En la sección anterior vimos que el cognitismo implica la desunidad del sujeto cognitivo porque establece un distingo fundamental entre conciencia e intencionalidad. Jackendoff lleva esta desunidad un paso más allá al afirmar que la conciencia misma es desunificada. Más aun, su punto de vista no es motivado por el interrogante de cómo la cognición es físicamente posible (el "problema mente computacional-cuerpo") sino por el interrogante de cómo la mente computacional genera experiencia consciente (el "problema mente-mente"). Por esta razón, Jackendoff no se limita a afirmar la desunidad del sujeto cognitivo con fundamentos computacionales, sino que también tiene en cuenta las pruebas *fenomenológicas* de la desunidad. Jackendoff se vale precisamente de esta desunidad para construir un puente entre la mente computacional y la mente fenomenológica (pág. 51).

Este considerable avance, sin embargo, vuelve aun más manifiesta la tensión entre ciencia y experiencia. Recordemos que Jackendoff aborda la experiencia consciente porque sostiene que ella deriva de una organización computacional subyacente. Para Jackendoff, las distinciones *presentes* en la mente fenomenológica no son *obra* de la mente fenomenológica, sino que son "proyectadas" a

la mente fenomenológica por la mente computacional. Jackendoff rechaza explícitamente la idea de que la conciencia tenga eficacia causal, y en cambio sostiene que toda causalidad acontece en el nivel computacional. Por ende, debe abrazar una consecuencia que él mismo considera desagradable: si la conciencia no tiene eficacia causal, no puede tener efectos, y por tanto "no sirve para nada" (pág. 26).

Esta consecuencia nos enfrenta de manera más extrema con los efectos de la separación cognitivista entre intencionalidad y conciencia. Si la cognición puede operar sin la conciencia, si la conciencia "no sirve para nada", ¿por qué somos conscientes, no sólo de nosotros mismos sino del mundo? ¿Acaso las ciencias cognitivas requieren que tratemos la experiencia como un mero epifenómeno?

Algunos científicos cognitivos parecen dispuestos a suscribir a esta conclusión. Se encogen de hombros y suspiran: "Tanto peor para la experiencia", como si la experiencia fuera culpable de no estar a la altura de una exigencia teórica. ¿Pero qué significa semejante conclusión para estos científicos y filósofos, cuando no están consagrados a la reflexión filosófica? ¿Cambia de algún modo el flujo de la experiencia vivida? ¿Acaso la conclusión filosófica misma es —como en gran parte de la filosofía moderna— un epifenómeno?

En el capítulo 1 razonábamos que estas dos reacciones —el desdén por la experiencia, o bien su aceptación sin cuestionamientos— son extremas y conducen a un callejón sin salida. Ese razonamiento implica, por cierto, la posibilidad de un camino intermedio. Los siguientes capítulos están dedicados a la exploración de dicho camino, y se centran en la experiencia del yo. En el capítulo siguiente, enfrentaremos directamente el "ojo de la tormenta", en una reflexión sobre las mentes sin yo y la experiencia humana. Como veremos en este capítulo, la desunidad del yo y de la aprehensión consciente, reveladas por el cognitvismo contemporáneo, constituyen un punto focal de la tradición de la presencia plena/conciencia abierta.

4

El ojo de la tormenta

¿Qué significa "yo"?

En cada momento de nuestra vida algo acontece, vivimos al- en na experiencia. Vemos, oímos, olemos, saboreamos, tocamos, pensamos. Podemos estar complacidos, coléricos, atemorizados, «alisados, perplejos, interesados, sufrir una agobiante timidez o es- lir absortos en una búsqueda. Siento que *yo* soy abrumado por *mis* propias emociones, que tengo mayor valía cuando otro *me* elogia, que una pérdida rae destruye. ¿Qué es este yo, este centro que va y viene, tan constante pero tan frágil, tan familiar pero tan elu- sivo?

Estamos atrapados en una contradicción. Por una parte, aun el más somero vistazo a la experiencia nos indica que ella está en cambio constante, más aun, que siempre depende de una situación particular. Ser humano, estar vivo, es estar siempre en una situa- ción, un contexto, un mundo. No hay en nosotros nada que sea obje- to de la experiencia y permanezca constante o independiente de las situaciones. Pero la mayoría de nosotros estamos convencidos de nuestra identidad: tenemos una personalidad, recuerdos y remem- branzas, planes y expectativas, que parecen confluir en un punto de vista coherente, un centro desde el cual oteamos el mundo, el te- rreno donde estamos plantados. ¿Cómo sería posible semejante punto de vista si no estuviera arraigado en un yo o ego singular e independiente, dotado de existencia real?

En este interrogante convergen todos los aspectos de este li- bro: ciencias cognitivas, filosofía y la tradición meditativa de pre- sencia plena/conciencia abierta. Deseamos hacer una afirmación general: todas las tradiciones reflexivas de la historia humana —fi- losofía, ciencia, psicoanálisis, religión, meditación— han desafiado la noción ingenua del yo. Ninguna tradición sostiene haber descu- bierto un yo independiente, fijo o unitario dentro del mundo de la experiencia. Recordemos el célebre pasaje de David Hume: "Por mi parte, cuando penetro íntimamente en lo que denomino *yo mismo*,

siempre tropiezo con una u otra percepción particular, de calor o de frío, de luz o de sombra, de amor o de odio, de dolor o de placer. Nunca me sorprende a *mí mismo* en un momento dado sin una percepción, y nunca puedo observar nada excepto la percepción".¹

Esta contradicción, el carácter incommensurable del resultado de la reflexión y la experiencia, es la que impulsa el viaje que emprendemos en este libro. Creemos que muchas tradiciones no occidentales (incluso contemplativas) y todas las tradiciones occidentales rehuyen esta contradicción, se niegan a afrontarla, un repliegue que puede cobrar una de dos formas: 1) La manera habitual es simplemente ignorarla. Hume, por ejemplo, incapaz de hallar el yo mientras reflexionaba en su estudio, optaba por retirarse y sumirse en una partida de backgammon; se resignaba a la escisión entre reflexión y vida. Jean-Paul Sartre expresa esto cuando dice que estamos "condenados" a creer en el yo. 2) La segunda táctica consiste en postular un yo trascendental que jamás puede ser conocido por la experiencia, como el *atman* de los Upanishads o el yo trascendental de Kant.² (Algunas tradiciones *no* contemplativas, desde luego, ni siquiera reparan en dicha contradicción: por ejemplo, la teoría del concepto del *self*, en psicología.)³ Entre las tradiciones que conocemos, la única donde esta contradicción se afronta sin rodeos para dialogar con ella es la que surgió de la práctica de la presencia plena/conciencia abierta, de modo que ahora nos detendremos en ella.

Ya describimos (capítulo 2) la práctica de la presencia plena/conciencia abierta como un desarrollo gradual de la aptitud para estar presente con la mente y el cuerpo, no sólo en la meditación formal, sino en las experiencias de la vida cotidiana. Los iniciados se suelen asombrar de la tumultuosa actividad de su mente a medida que las percepciones, pensamientos, sentimientos, deseos, temores y demás contenidos mentales se persiguen sin cesar como un gato mordiendo la cola. A medida que el practicante logra cierta estabilidad de presencia plena/conciencia abierta, tiene períodos en los que no está constantemente —por usar imágenes tradicionales— absorbido por el torbellino o arrojado del caballo, y comienza a aprehender cómo es su mente en verdad mientras la experimenta. Nota que las experiencias no son permanentes. No se trata de esa impermanencia por la cual las hojas caen, las doncellas pierden lozanía y los reyes son olvidados (tradicionalmente llamada impermanencia gruesa), con la cual todas las personas están abrumadoramente fa-

¹ Hume: *A Treatise of Human Nature*, I, VI, ix.

² Kant: *Critique of Pure Reason*, pág. 136.

³ Epstein: "The Self-concept".

miliarizadas, sino de una personal y penetrante impermanencia en la actividad de la mente. Momento a momento surgen experiencias nuevas y se esfuman. Es un cambiante río de acontecimientos mentales momentáneos. Más aun, el cambio incluye al perceptor además de las percepciones. No hay un experimentador —tal como señalaba Hume— que permanezca constante para recibir las experiencias, no existe una pista de aterrizaje para la experiencia. Esta sensación experiencial de que "no hay nadie en casa" se denomina *falta de yo* o *falta de ego*. Momento a momento el practicante ve que la mente se aleja de su sensación de impermanencia y carencia de yo, ve que aprehende experiencias como si fueran permanentes, que comenta experiencias como si hubiera un perceptor constante para comentarlas, que ambula en busca de cualquier distracción mental que desquicie la presencia plena, huyendo inquietamente hacia nuevas preocupaciones en un torbellino de lucha constante. Esta correntada de inquietud, apego, angustia e insatisfacción que impregna la experiencia se denomina *Dukkha*, que habitualmente se traduce como "sufrimiento". El sufrimiento aflora con naturalidad y crece mientras la mente procura evitar su asidero natural en la impermanencia y la carencia de yo.

La tensión entre el "yoísmo" de la experiencia común y la incapacidad para hallar ese yo en la reflexión cobra importancia central en el budismo: el origen del sufrimiento humano es precisamente la tendencia a aferrar y construir un yo donde no hay ninguno. A medida que el practicante obtiene atisbos de impermanencia, ausencia de yo y sufrimiento (conocidos como las tres marcas de la existencia), y una vislumbre de que la ubicuidad del sufrimiento (conocida como la Primera Noble Verdad) se origina en ese apego al yo (conocido como la Segunda Noble Verdad), se siente más alentado para perseverar en su investigación de la mente. Trata de introducir una percepción e interrogación fuertes y estables en el afloramiento de la mente momento a momento. Está preparado para preguntar: ¿Cómo surge *este* momento? ¿Cuáles son sus condiciones? ¿Cuál es la naturaleza de "mis" reacciones ante él? ¿Dónde acontece la experiencia del "yo"?

El interrogante acerca de cómo surge el yo es pues un modo de preguntar "¿Qué es y dónde está la mente?" de una manera directa y personal. El espíritu inquisitivo inicial de estas preguntas evoca las *Meditaciones* cartesianas, aunque esta afirmación sorprenderá a algunos, pues Descartes ha sufrido de mala fama últimamente. La decisión inicial de Descartes —no confiar en la palabra de los padres de la iglesia, sino en lo que su propia mente pudiera discernir en la reflexión— obviamente comparte ese espíritu de investigación autónoma, al igual que la fenomenología, tal como vimos en

el capítulo 2. Sin embargo, Descartes no llegó demasiado lejos: su famoso "Pienso, luego existo" no aborda la naturaleza del "yo" que piensa. Descartes infirió, por cierto, que el "yo" es fundamentalmente una cosa pensante, pero en esto se excedió: la única certidumbre que postula el "existo" es la de ser un pensamiento. Si Descartes hubiera sido totalmente riguroso, alerta y atento, no habría llegado a la apresurada conclusión de que *yo* soy una *cosa* pensante (*res cogitans*), sino que habría concentrado la atención en el *proceso* mismo de la mente.

En la práctica de la presencia plena/conciencia abierta, la conciencia abierta del pensamiento, las emociones y las sensaciones corporales se vuelve muy pronunciada en la inquietud básica que experimentamos normalmente. Para penetrar esa experiencia, para discernir qué es y cómo surge, algunos tipos de meditación de presencia plena instan al practicante a abordar la experiencia con la mayor precisión y desapasionamiento posibles. Sólo mediante una reflexión pragmática y abierta podemos examinar sistemática y directamente esta inquietud que habitualmente ignoramos. A medida que surgen los contenidos de la experiencia —pensamientos discursivos, tonos emocionales, sensaciones corporales— el practicante aguza la atención, no interesándose en el contenido de los pensamientos o en la sensación de un *yo* pensante, sino fijándose en el "pensar" y focalizando el incesante proceso de esa experiencia.

Así como el practicante de meditación se asombra de advertir cuán poco alerta está en su vida cotidiana, lo primero que descubre cuando comienza a cuestionar el yo no es la carencia de ego sino su total egocentrismo. Constantemente pensamos, sentimos y actuamos como si tuviéramos un yo que proteger y preservar. La menor intrusión en el territorio del yo (la astilla en el dedo, el vecino bullicioso) despierta temor y furia. La menor esperanza de exaltación del yo (ganancia, elogio, fama, placer) despierta codicia y afán. Todo indicio de que una situación es irrelevante para el yo (aguardar un autobús, meditar) provoca aburrimiento. Tales impulsos son instintivos, automáticos, ubicuos y poderosos. En la vida cotidiana los damos por sentados. Los impulsos por cierto están allí y acontecen constantemente, ¿pero qué sentido tienen a los ojos del practicante inquisitivo? ¿Qué clase de yo respalda tales actitudes?

El maestro tibetano Tsultrim Gyatso expresa el dilema de esta manera:

Para tener algún sentido dicho yo debe ser duradero, pues si pereciera a cada instante uno no se preocuparía por lo que le sucedería en el instante siguiente; ya no sería el yo de "uno". Pero tiene que ser

singular. Si uno no tuviera una identidad aparte, ¿por qué preocuparse de lo que le ocurre al "yo" de uno más de lo que uno se preocupa por un yo ajeno? Tiene que ser independiente, o no tendría sentido decir "yo hice esto" o "yo tengo aquello". Si uno no tuviera existencia independiente, nadie proclamaría los actos y experiencias como propios... Todos actuamos como si tuviéramos un yo duradero, separado e independiente que nos preocupamos constantemente por proteger y promover. Es un hábito irreflexivo que la mayoría de nosotros normalmente no cuestionaríamos ni explicaríamos. Sin embargo, todo nuestro sufrimiento se asocia con esta preocupación. La pérdida y la ganancia, el placer y el dolor, surgen de nuestra estrecha identificación con este vago sentido del yo. Estamos tan involucrados emocionalmente con este "yo", tan apegados a él, que lo damos por sentado... El meditador no especula acerca de este "yo". No tiene teorías acerca de su existencia o no existencia. En cambio, se prepara para observar... cómo su mente se aferra a la idea del yo y lo "mío" y cómo sus sufrimientos surgen de este apego. Al mismo tiempo busca atentamente ese yo. Trata de aislarlo de las demás experiencias. Como ese yo es el culpable de los sufrimientos del meditador, éste desea hallarlo e identificarlo. La ironía reside en que, por mucho que lo intente, no encuentra nada que se corresponda con el yo.⁴

Si no el yo experimentado no existe, ¿por qué pensamos que sí? ¿Cuál es el origen de nuestros hábitos autocomplacientes? ¿Qué es eso que en la experiencia tomamos por el yo?

Buscando un yo en los agregados

Ahora abordaremos algunas categorías de las enseñanzas budistas llamadas *Abhidharma*⁵ Este término alude a una compilación de textos que constituye una de las tres divisiones del canon budista (los otros dos son los *Vinaya*, que contiene preceptos éticos, y los *Sutras*, que contienen los discursos del Buda). Existe una tradición de investigación analítica de la naturaleza de la experiencia: se basa en los textos *Abhidharma* y sus comentarios posteriores, y todavía se enseña y se usa para la contemplación en la mayoría de las escuelas budistas. El *Abhidharma* contiene varios conjuntos de categorías para examinar el surgimiento del sentido del yo. No se proponen ser categorías ontológicas, como las que hallamos, por ejemplo, en la *Metafísica* de Aristóteles. Estas categorías funcionan

⁴ Gyamtsö: *Progressive Stages of Meditation on Emptiness*, págs. 20-21.

⁵ Las categorías que presentaremos están presentes en todas las enseñanzas budistas, tanto escritas como orales.

como simples descripciones de la experiencia y como guías en la investigación.⁶

El más popular conjunto de categorías, común a todas las escuelas budistas, es conocido como los cinco "agregados".* (El término sánscrito es *skandha*, que literalmente significa "pila", "montón". Se cuenta que Buda, cuando enseñó por primera vez este método para examinar la experiencia, usó montones de granos para representar cada agregado.) Los cinco agregados son:

- 1) Formas
- 2) Sentimientos/sensaciones
- 3) Percepciones (discernimientos)/impulsos
- 4) Formaciones disposicionales
- 5) Conciencias⁷

El primero de los cinco agregados se basa en lo físico o material y los cuatro restantes son mentales. Los cinco integran el complejo psicofísico⁸ que configura a una persona y que constituye cada momento de la experiencia. Examinaremos el modo en que consideramos que cada uno de los agregados es nosotros mismos y preguntaremos si podemos hallar en ellos algo que responda a nuestra creencia básica y emocional en la realidad del yo. En otras palabras, buscaremos un ego pleno y existente, un yo duradero que pueda servir como objeto de nuestra convicción emocional de que nuestra personalidad dependiente, impermanente y cotidiana de veras tiene un fundamento, un soporte.

⁶ A menudo se dice que en la "filosofía" budista hay escaso interés en la "ontología", o que "no se distingue" la ontología de la epistemología. Esto no expresa con exactitud lo que procura el budismo, ni su orientación hacia la experiencia inmediata y cotidiana. Desde la perspectiva budista, la ontología es una categoría muy extraña.

* En el sentido de "conglomerado" o "conjunto". [T.]

⁷ La traducción de estos términos varía considerablemente. Los vocablos sánscritos son *rupa*, *vedarīa*, *samjña*, *samskara* y *vijñāna*. El tercero y el cuarto son particularmente difíciles de traducir. *Samjña*, para el cual usamos "percepción (discernimiento)/impulso", también se traduce como conceptualización, discernimiento, discriminación, captación y reconocimiento. *Samskara* es aun más problemático, pues se lo ha vertido como factores de composición, disposiciones, creaciones emocionales, formaciones, construcciones mentales, motivaciones y voliciones. Como la idea básica de esta categoría se refiere a las tendencias mentales que configuran nuestras experiencias, hemos acuñado el término "formaciones disposicionales".

⁸ David Kalupahana (en *Principles of Buddhist Psychology*) presenta una interesante pero personal versión del complejo psicofísico (*namarupa*) como categoría básica del Abhidharma. Ambos lados del complejo, el físico y el psicológico, se definen en términos de experiencia; la operación experiencial básica que define lo psicológico es el contacto con los conceptos; la que define lo físico es el contacto con la resistencia (en el capítulo 6 comentaremos el significado de "contacto" en el Abhidhar-

Esta categoría alude al cuerpo y al entorno físico en términos sensoriales: los seis órganos sensoriales y los objetos correspondientes a dichos órganos.⁹ Se trata del ojo y los objetos visibles, el oído y los sonidos, la nariz y los olores, la lengua y los sabores, el cuerpo y los objetos táctiles, la mente y los pensamientos. Los órganos sensoriales no aluden al tosco órgano externo sino al mecanismo físico de percepción. El órgano mental (en la tradición budista se debate cuál estructura física es) y los pensamientos son tratados como un sentido y su objeto porque así es como se manifiestan en la experiencia: percibimos nuestros pensamientos con la mente tal como percibimos un objeto visible con los ojos.

Señalemos que aun en este nivel analítico ya nos hemos apartado de la habitual idea de un observador abstracto e incorpóreo que, como una entidad cognitiva que desciende en paracaídas en un mundo preconfigurado, se topa con la materia como una categoría separada e independiente. Aquí, como en la fenomenología de Merleau-Ponty, nuestro encuentro con lo físico ya está situado y corporizado. La materia se describe en forma experiencial.

¿Nuestro cuerpo es nuestro yo? Pensemos cuánto valoramos nuestro cuerpo y nuestras pertenencias, cuánto nos aterramos si nuestro cuerpo o nuestras pertenencias importantes sufren una amenaza, con cuánta cólera o depresión reaccionamos si resultan dañados. Pensemos cuánto esfuerzo, dinero y emoción gastamos en alimentar, acicalar y cuidar el cuerpo. Emocionalmente, tratamos el cuerpo como si fuera nuestro yo. Intelectualmente, tal vez hagamos lo mismo. Nuestras circunstancias y estados de ánimo pueden cambiar, pero el cuerpo parece estable. El cuerpo es el lugar donde se sitúan los sentidos; miramos el mundo desde la perspectiva del cuerpo, y percibimos los objetos de nuestros sentidos en relación espacial con nuestro cuerpo. Aunque la mente divague, duerma o sueñe, damos por sentado que regresaremos al mismo cuerpo.

¿Pero de veras creemos que el cuerpo equivale al yo? Por mucho que nos contrarie la pérdida de un dedo (o cualquier otra parte del cuerpo), no pensamos que con ello perdemos la identidad. Por otra parte, aun en circunstancias normales, la configuración del cuerpo cambia de prisa, como vemos en el recambio de nues-

ma). Los fenomenólogos habrían señalado que la naturaleza de cada una de ellas era la *distinción, es decir*, la emergencia de algo que se distingue del trasfondo: en la modalidad física las distinciones se basan en la resistencia sensorial; en la psicológica, en el concepto.

⁹ Se los conoce como *ayatanas*.

tras células. Realicemos una breve excursión filosófica por este problema.

Podemos preguntar: "¿Qué tienen en común las células que constituyen mi cuerpo ahora con las células que constituirán mi cuerpo dentro de siete años?" Desde luego, la pregunta contiene su propia respuesta: lo que tienen en común es que ambas constituyen mi cuerpo y, por tanto, hay un modelo que permanece a través del tiempo, el cual presuntamente es mi cuerpo. Pero aún no sabemos qué es ese modelo en cuanto yo; simplemente hemos girado en círculos.

Los filósofos consideran que esta viñeta es una variación sobre el ejemplo de la nave de Teseo, a la cual le cambian las planchas cada tanto. La pregunta es si se trata o no de la misma nave. Y los filósofos, siendo más perspicaces que la mayoría de nosotros, responden sagazmente que no existe una respuesta única. Todo depende de lo que querramos decir. En un sentido, sí, es la misma nave; en otro sentido, no, no es la misma nave. Depende de nuestro criterio de identidad. Para que algo sea lo mismo (para tener un modelo o forma invariable) debe sufrir algún cambio, pues de lo contrario no podríamos reconocer que ha permanecido igual. Inversamente, para que algo cambie, tiene que haber una permanencia implícita que actúe como punto de referencia para juzgar que hubo un cambio. La respuesta a nuestra adivinanza es sí y no, y los detalles de una respuesta positiva o negativa dependen de nuestros criterios de identidad en la situación dada.¹⁰

Pero por cierto el yo —*mi* yo— no puede depender de cómo alguien decida mirarlo; a fin de cuentas, es un yo por derecho propio. Tal vez, entonces, el yo sea el dueño del cuerpo, de esta forma que se puede ver de tantos modos. En realidad no decimos "soy un cuerpo" sino "tengo un cuerpo". ¿Pero qué es lo que tengo? Este cuerpo, que aparentemente me pertenece, también alberga gran cantidad de microorganismos. ¿Me pertenecen? Extraña idea, pues ellos parecen sacar partido de mí. ¿Pero de *quién* sacan partido?

Un argumento contundente para demostrar que no consideramos el cuerpo como nuestro yo es que podemos imaginar un trasplante total del cuerpo, es decir, la implantación de nuestra mente en un cuerpo ajeno (un tema favorito de la ciencia ficción), pero en esa situación aún nos consideraríamos nosotros mismos. Quizá debamos dejar lo material y buscar la base del yo en los agregados mentales.

¹⁰ Los filósofos también saben cuán engorrosos pueden ser estos problemas. Véanse, por ejemplo, los ensayos compilados en Perry: *Personal Identity*, y Rorty: *The Identities of Persons*.

Sentimientos / sensaciones

Todas las experiencias tienen un tono emocional que se puede clasificar como grato, ingrato o neutral, y como sentimiento corporal o sentimiento mental. Nos preocupan mucho nuestras sensaciones. Sin cesar procuramos obtener placer y eludir el dolor. Nuestros sentimientos sin duda son relevantes para el yo, y en momentos de sentimientos fuertes nos tomamos por nuestros sentimientos. ¿Pero somos nosotros mismos? Los sentimientos cambian momento a momento. (La percepción de estos cambios se puede volver más precisa mediante la práctica de la presencia plena/conciencia abierta, que brinda una experiencia directa del surgimiento constante de sentimientos y sensaciones, así como de sus cambios.) Aunque los sentimientos/sensaciones afectan el yo, nadie diría que *son* el yo. ¿Pero a quién/qué afectan?

Percepciones (discernimientos) / impulsos

Este agregado alude al primer momento de reconocimiento, identificación o discernimiento en el surgimiento de algo distinto, acoplado con la activación de un impulso básico para actuar hacia el objeto discernido. (Hablaremos más sobre el discernimiento en los capítulos 6 y 10).

Dentro del contexto de la práctica presencia plena/conciencia abierta, la acopladura de discernimiento e impulso en un momento experiencial es especialmente importante. Se dice que hay tres impulsos raigales: pasión/deseo (hacia objetos deseables), agresión/furia (hacia objetos indeseables) e ilusión/ignorancia (hacia objetos neutros). La idea es que, en la medida en que los seres son presa de hábitos "yoístas", los objetos, ora físicos o mentales, se disciernen, aun en el primer instante de la relación con el yo, como deseables, indeseables o irrelevantes para el yo, y en ese mismo discernimiento está el impulso automático de actuar de manera relevante. Estos tres impulsos básicos también se denominan los tres venenos porque constituyen el comienzo de actos que inducen a aferrarse más al yo. ¿Pero quién es este yo que aferra?

Formaciones disposicionales

Este agregado alude a los patrones habituales de pensamiento, sentimiento, percepción y acción, tales como confianza, avaricia, pereza, preocupación, etc. (véase el Apéndice IV). Estamos en el do-

minio de los fenómenos que se llamarían cognitivos en el idioma de las ciencias cognitivas, o rasgos de personalidad en la psicología de la personalidad.

Por cierto el yo desempeña un papel relevante en nuestros hábitos y rasgos, en nuestra personalidad. Si alguien critica nuestra conducta o hace un comentario favorable sobre nuestra personalidad, entendemos que se refiere a nuestro yo. Como en cada uno de los demás agregados, nuestra reacción emocional indica que tomamos este agregado como nuestro yo. Pero cuando nos volvemos hacia el objeto de esa reacción, nuestra convicción se desmorona de nuevo. Normalmente no identificamos nuestros hábitos con nuestro yo. Nuestros hábitos, motivos y tendencias emocionales pueden cambiar considerablemente en el tiempo, pero aún tenemos una sensación de continuidad, como si hubiera un yo distinto de estos cambios de personalidad. ¿De dónde viene esta sensación de continuidad, salvo de un yo que constituya la base de nuestra personalidad presente?

Conciencia

La conciencia es la última de los agregados, y contiene a todos los demás. (En rigor, cada agregado contiene a aquellos que lo preceden en la lista.) Es la experiencia mental que acompaña a los otros cuatro agregados; técnicamente es la experiencia que proviene del contacto de cada órgano sensorial con su objeto (junto con el sentimiento, el impulso y el hábito que se provoca). La conciencia —el término técnico es *vijñāna*— siempre alude a la percepción dualista de la experiencia, donde hay un experimentador, un objeto experimentado y una relación (o relaciones) que los vincula a ambos.

Vayamos un momento a la descripción sistemática de la conciencia realizada por una de las escuelas Abhidharma (véase Apéndice IV; comentaremos esto con mayor detalle en el capítulo 6). Los factores mentales son las relaciones que vinculan la conciencia con su objeto, y a cada momento una conciencia depende de sus factores mentales momentáneos (por ejemplo, como la mano y sus dedos).¹¹ Nótese que los agregados segundo, tercero y cuarto se incluyen aquí como factores mentales. Cinco de los factores mentales son omnipresentes; es decir, en cada momento de la conciencia la mente está ligada a su objeto por estos cinco factores. Hay: *contac-*

¹¹ Rabten: *The Mind and its Functions*.

to entre la mente y su objeto; una *sensación* específica de placer, displacer o neutralidad; un *discernimiento* del objeto; una *intención* hacia el objeto; y *atención* al objeto. El resto de los factores, incluidas todas las disposiciones que constituyen el cuarto agregado, no están siempre presentes. Algunos de estos factores pueden estar conjuntamente presentes en un momento dado (como la confianza y la diligencia), otros son mutuamente excluyentes (como la lucidez y el sopor). La combinación de factores mentales presentes constituye el carácter —el color y el sabor— de un momento particular de la conciencia.

¿Este análisis Abhidharma de la conciencia es un sistema de intencionalidad al estilo de Husserl? Hay similitudes, en el sentido de que no hay conciencia sin un objeto de conciencia y una relación. (En la tradición tibetana, la mente [*sems*] a menudo se define como "aquello que se proyecta a otro".) Pero hay diferencias. Ni los objetos de la conciencia ni los factores mentales son representaciones. Más importante aun, la conciencia (*vijñana*) es sólo una modalidad del conocer; *prajña* no conoce por medio de una relación sujeto/objeto. (Nos detendremos sobre ello en los capítulos 10 y 11.) Podríamos llamar *protointencionalidad* a la sencilla observación experiencial/psicológica de que la experiencia consciente cobra una forma sujeto/objeto.¹² La teoría de Husserl se basa no sólo en la protointencionalidad, sino en la noción de intencionalidad de Brentano tal como luego la elaboró Husserl en una teoría representacional plenamente desarrollada.¹³

La relación temporal entre una conciencia y su objeto fue tema de gran disputa entre las escuelas Abhidharma: algunos sostenían que el afloramiento del objeto y de la mente era simultáneo; otros que el objeto surgía primero, seguido en el momento siguiente por la mente (por ejemplo, primero una visión, luego la conciencia de ver). Unos terceros afirmaban que la mente y el objeto eran simultáneos para la vista, el sonido, el olor, el sabor y el tacto, pero que la conciencia de la mente adoptaba como objeto el momento previo de pensamiento. Esta disputa pasó a integrar los debates filosóficos acerca de qué cosas existían (un importante punto al que volveremos en el capítulo 10). También hubo disputas acerca de cuáles factores incluir y cómo caracterizarlos.

A pesar de la atmósfera de controversia que rondaba estos problemas, había acuerdo unánime acerca de la afirmación, más directa experiencialmente, de que cada uno de los sentidos (ojo, oído,

¹² Rosch: "Proto-Intentionality".

¹³ Sajama y Kamppinen: *A Historical Introduction to Phenomenology*.

nariz, lengua, cuerpo y mente) tenía una conciencia diferente (recordemos a Jackendoff), es decir, en cada momento de la experiencia había un experimentador diferente, así como un diferente objeto de experiencia. Y, desde luego, se convenía en que no se hallaba ningún yo real en la conciencia, en el experimentador, en el objeto de la experiencia ni en los factores mentales que los vinculaban.

En nuestro irreflexivo estado habitual, por cierto atribuimos continuidad de conciencia a toda nuestra experiencia, al extremo de que la conciencia siempre acontece en un "reino", un medio ambiente total y aparentemente cohesivo con su propia lógica (de agresión, pobreza, etc.).¹⁴ Pero esta apariencia de totalidad y de continuidad de conciencia enmascara la discontinuidad de las conciencias momentáneas relacionadas entre sí por causa y efecto (algo que comentaremos en el capítulo 6). Una metáfora tradicional para esta continuidad ilusoria es el encendido de una vela con una segunda vela, una tercera vela con la primera, y así sucesivamente. La llama pasa de vela en vela sin que se traslade ningún ser material. Sin embargo, al tomar esta secuencia como una continuidad real, nos aferramos tenazmente a esta conciencia y nos aterramos ante la posibilidad de que se destruya con la muerte. Sin embargo, cuando la presencia plena/conciencia abierta revela la desunidad de esta experiencia —una visión, un sonido, un pensamiento, otro pensamiento y demás— se vuelve obvio que la conciencia como tal no se puede tomar como ese yo que tanto atesoramos y que ahora estamos buscando.

Al parecer resulta imposible hallar un yo en ninguno de los agregados cuando los tomamos uno por uno. Quizá, pues, todos se combinen de alguna manera para constituir el yo. ¿El yo equivale a la totalidad de los agregados? Esta idea sería muy atractiva si supiéramos cómo hacerla funcionar. Cada agregado individual es transitorio e impermanente. ¿Cómo combinarlos, pues, para lograr algo duradero y coherente? Quizás el yo sea una propiedad *emergente* de los agregados. De hecho, cuando muchas personas se ven obligadas a definir el yo —en una clase de psicología, por ejemplo—, buscan una solución en el concepto de emergencia. Dado el interés de la ciencia contemporánea en las propiedades emergentes

¹⁴ Los reinos se pueden interpretar literalmente (uno puede iniciar la existencia como humano, ser infernal, fantasma voraz, animal, dios celoso o dios) o psicológicamente, como estados mentales que varían en duración. La conciencia (*vijñana*) acontece sólo en algún reino donde una disposición emocional (agresión, pobreza, ignorancia, etc.) genera la lógica, el color y el encierro de la continua enactuación del yo y el mundo. Véase Freemantle: *The Tibetan Book of the Dead*. También véase Trungpa: *Cutting Through Spiritual Materialism y The Myth of Freedom*.

y autoorganizativas de ciertos agregados complejos, esta idea resulta incluso plausible. (Regresaremos a ella en la tercera parte.) A estas alturas, sin embargo, la idea no nos sirve. Ese mecanismo auto-organizativo o sinérgico no es evidente en la experiencia. Más aun, no nos aferramos con tal tenacidad a la idea abstracta de un yo emergente, sino a nuestro yo "verdadero".

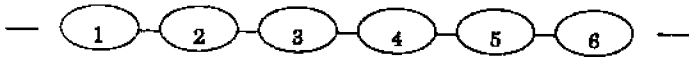
Cuando admitimos que la experiencia no nos presenta ese yo real, podemos pasar al extremo opuesto, diciendo que el yo debe ser radicalmente diferente de los agregados. En la tradición occidental, esta maniobra está claramente ejemplificada en la afirmación cartesiana y kantiana de que la regularidad observada o modelo de experiencia requiere que haya un agente o motor detrás de ese modelo. Para Descartes, el motor era la *res cogitans*, la sustancia pensante. Kant fue más sutil y preciso. En su *Crítica de la razón pura* escribió: "La conciencia del yo, de acuerdo con las determinaciones de nuestro estado en la percepción interior, es meramente empírica, y siempre cambiante. Ningún yo fijo y permanente se puede manifestar en este flujo de apariencias internas... [Así pues] debe haber una condición anterior a toda experiencia, la cual posibilite la experiencia misma... Llamaré *apercepción trascendental* a esta conciencia pura, original e inmutable".¹⁵ "Apercepción" significa básicamente conciencia o aprehensión, especialmente aprehensión del proceso de cognición. Kant veía claramente que *dentro de* esta experiencia de aprehensión no había nada dado que se correspondiera con el yo, y así argumentaba que debía haber una conciencia que fuera *trascendental*, es decir, que precediera a toda experiencia y la posibilitara. Kant también pensaba que esta conciencia trascendental es responsable de nuestro sentido de unidad e identidad a través del tiempo, de modo que su término completo para el fundamento del yo cotidiano era "unidad trascendental de apercepción".

El análisis de Kant es brillante, pero sólo enfatiza las dificultades. Nos dice que existe un yo, pero que jamás podemos conocerlo. Más aun, este yo no responde a nuestras convicciones emocionales: no es *mí ni mí yo*; es sólo la idea de un yo en general, un agente o motor impersonal detrás de la experiencia. Es puro, original e inmutable, cuando yo soy impuro y transitorio. ¿Cómo un yo tan diferente puede guardar alguna relación con mi experiencia? ¿Cómo podría ser la condición o fundamento de todas mis experiencias, y sin embargo no ser afectado por esas experiencias? Si de veras existe ese yo, sólo puede ser relevante para la experiencia si comparte

¹⁵ Kant: *Critique of Pure Reason*, pág. 136.

la dependencia que constituye la estofa del mundo, pero en tal caso obviamente violaría su condición prístina y absoluta.

Podemos presentar la diferencia entre las perspectivas de Kant y la presencia plena/conciencia abierta con un diagrama (figuras 4.1-4.3). Tanto en la tradición kantiana como en la tradición de la presencia plena/conciencia abierta, hay, como hemos visto, un reconocimiento de la ausencia de un yo sustancial *en* la momentaneidad de la experiencia (figura 4.1). La maniobra kantiana sorteja pues el enigma de nuestra tendencia a creer en un yo de cara a esta fugacidad, planteando una conciencia pura, original e inmutable como *fundamento*, el yo trascendental (figura 4.2). En la tradición de la presencia plena/conciencia abierta, la actitud consiste en retener el enigma de esta fugacidad vividamente en la mente, al considerar que la tendencia a aferrarse al yo podría surgir *dentro* de cualquier momento dado de la experiencia:



ra 4.1. La momentaneidad de la experiencia.

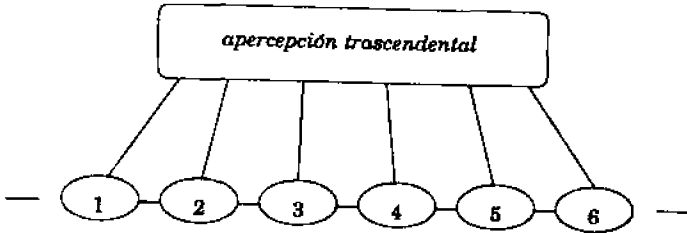


Figura 4.2. Postulación de un yo trascendental como fundamento de la momentaneidad de la experiencia.

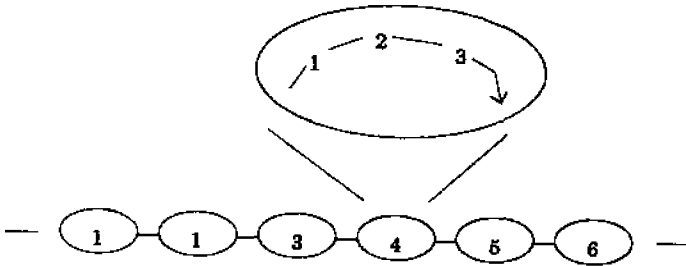


Figura 4.3. El apego al yo aconteciendo dentro de un momento dado de la experiencia.

A estas alturas el lector tal vez exclame con irritación: "De acuerdo, el yo no es una cosa duradera y coherente; es sólo la continuidad del flujo de la experiencia. Es un proceso y no una cosa. ¿Y qué hay con eso?" Pero recordemos que buscábamos un yo que respondiera a nuestras convicciones *emocionales*, a nuestra *reacción*. En este nivel experiencial inmediato, no nos sentimos como si el yo fuera un *mero* flujo de experiencia. Más aun, el hecho de denominarlo "flujo" revela nuestro afán de aferrar algo sólido, pues esta metáfora implica que la experiencia fluye en forma continua. Pero cuando sometemos esta continuidad al análisis sólo hallamos momentos discontinuos de sensación, percepción, motivación y conciencia. Desde luego, podríamos redefinir el yo de muchas maneras para sortear estos problemas, quizás incluso siguiendo a los filósofos analíticos contemporáneos, que utilizan toda suerte de sofisticadas técnicas lógicas (como la semántica de mundos posibles), pero ninguna de estas nuevas explicaciones daría cuenta de nuestra reacción básica y nuestras tendencias cotidianas.

No se trata de redefinir el yo de una manera que nos haga sentir cómodos o intelectualmente satisfechos, ni de determinar si existe un yo absoluto pero inaccesible para nosotros. Se trata de desarrollar una percepción plena de nuestra situación *tal como la experimentamos aquí y ahora*. Como observa Tsultrim Gyamtso: "El budismo no dice a nadie que debería creer que tiene un yo o no tiene un yo. Dice que cuando miramos el modo en que uno sufre y el modo en que uno piensa y reacciona emocionalmente ante la vida, *es como si uno creyera que hay un yo duradero, singular e independiente, pero un análisis más atento no encuentra semejante yo*. En otras palabras, los agregados (*skandhas*) están vacíos de yo".¹⁶

La momentaneidad y el cerebro

El lector moderno que no practique meditación quizá sienta frustración a estas alturas. Quizá pregunte: "¿Pero qué hay del cerebro?" Nuestra cultura científica tiende a desviar hacia el cerebro las preguntas acerca de la mente y la conciencia: si podemos suponer que el funcionamiento del cerebro es continuo y unificado, podemos suponer que nuestra mente es continua. Aquí no hablamos de un supuesto filosófico (que causaría arduas controversias) sino de una actitud psicológica. Aunque en el contexto del Abhidharma

¹⁶ Gyamtso: *Progressive Stages of Meditation on Emptiness*, pág. 32, énfasis nuestro.

ya hemos afrontado esta pregunta al comentar el primer agregado (formas), queda abierta la posibilidad de un diálogo acerca de la "momentaneidad" con las neurociencias. ¿Existen pruebas de momentaneidad en el funcionamiento del cerebro?

Aclaremos de qué se trata. Un examen realizado mediante la presencia plena/conciencia abierta revela que nuestra experiencia es discontinua: surge un momento de conciencia, parece permanecer un instante y se esfuma para ser reemplazado por el momento siguiente.¹⁷ ¿Esta descripción de la experiencia (la clase de descripción de la experiencia humana real que pedíamos) está en consonancia con las descripciones que nos brindan las neurociencias? Nótese que no hablamos de una dirección de la causalidad. Y no recurrimos a las neurociencias para convalidar la experiencia, pues eso sería imperialismo científico. Simplemente nos interesa, de la manera más abierta posible, aquello que dicen las neurociencias acerca del problema de la momentaneidad.

En neurociencias y psicología hay una literatura a la que podemos describir como "marco perceptivo", que trata sobre los ritmos sensoriales y el análisis de elementos. Uno de los fenómenos más conocidos estudiados por esta literatura se llama "simultaneidad perceptiva" o "movimiento aparente". Por ejemplo, si dos luces se muestran en sucesión con un intervalo inferior a un período de 0,1-0,2 segundo, se ven como simultáneas, o en simultaneidad aparente. Si el intervalo se incrementa ligeramente, las luces relampagueantes aparecen en movimiento rápido. Si el intervalo se incrementa más, la apariencia de movimiento resulta claramente secuencial. Algunos ejemplos de este fenómeno son muy conocidos: los despliegues publicitarios a menudo tienen una hilera de luces centelleantes, con la última luz con forma de flecha. Se enciende un conjunto de luces y luego, uno por uno, los siguientes, creando la impresión de que las luces saltan de un lugar al otro en la dirección de la flecha.

¹⁷ Uno podría invertir la figura y el terreno de las investigaciones para preguntar si no hay brechas, además de discontinuidades, entre los momentos de manifestación de la conciencia. Este interrogante toca una diferencia crucial entre las escuelas budistas. Según el Abhidharma Theravada, los momentos de pensamiento son contiguos, aun entre una vida y la próxima. En el otro extremo, hay escuelas que enseñan que puede haber una brecha absoluta en el proceso habitual de pensamientos, en la cual uno puede experimentar una mente totalmente despierta. La investigación que estamos por describir por cierto *no* puede afirmar la relevancia de esta cuestión. En la literatura budista, también se mencionan momentos reales del tiempo que se tarda en pasar de un instante al otro, que oscilan entre los 13 y los 100 milisegundos; véase Conze: *Buddhist Thought in India*; este problema también se comenta en Hayward: *Shifting Worlds, Changing Minds*, cap. 12. Esta es la clase de problema que nos proponemos investigar.

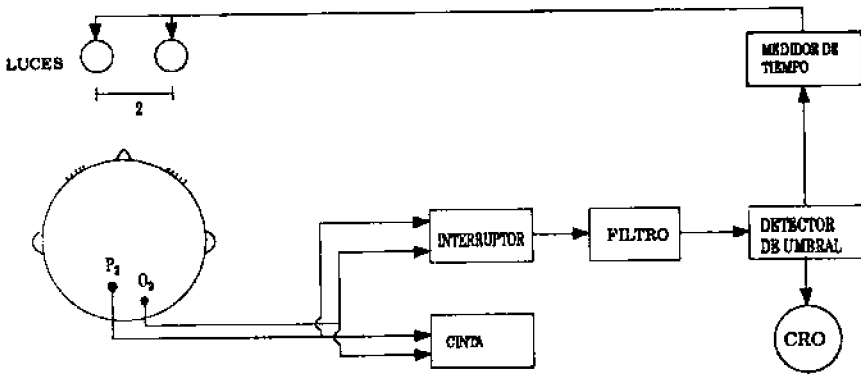


Figura. 4.4. Diseño experimental para investigar la segmentación analítica natural de los acontecimientos perceptivos. Véase la descripción en el texto, (de Varela, "Perceptual Framing and Cortical Alpha Rhythm").

Es sabido que el cerebro tiene un ritmo de actividad periódico, que es detectable en el electroencefalograma (EEG). Como el ritmo dominante de la corteza visual es también de 0,15 segundo, es natural suponer que existe una relación entre el marco temporal y el ritmo alfa cortical.

Esta relación se puede verificar experimentalmente.¹⁸ La figura. 4.4 exhibe el diseño experimental. Se conectó al sujeto a electrodos de superficie para que el ritmo dominante de 0,1 segundo (ritmo alfa) se pudiera extraer de la actividad eléctrica de la corteza. Luego se usó ese ritmo para encender y apagar las luces que se muestran frente al sujeto. Es sabido que si uno hace que las luces se apaguen y enciendan dentro de cierto período, el sujeto dirá que las luces están todas encendidas simultáneamente. Y, según la prolongación del intervalo, el sujeto dirá que las luces se desplazan de una posición a otra o son secuenciales. Si el intervalo entre estímulos (el tiempo entre el encendido de la primera luz y el encendido de la segunda) es inferior a 50 milisegundos, el sujeto dice que las luces son simultáneas. Si supera los 100 milisegundos, el sujeto dice que son secuenciales. Entre ambos intervalos, las luces parecen moverse.

¹⁸ Para una síntesis de esta literatura, véase Varela y otros: "Perceptual framing and cortical alpha rhythm"; Gho y Varela: "Quantitative assessment of the dependency of the visual temporal frame upon the alpha rhythm". Véase también M. Steriade y M. Duschene: "The thalamus as a neuronal oscillator"; Póppel: "Time perception".

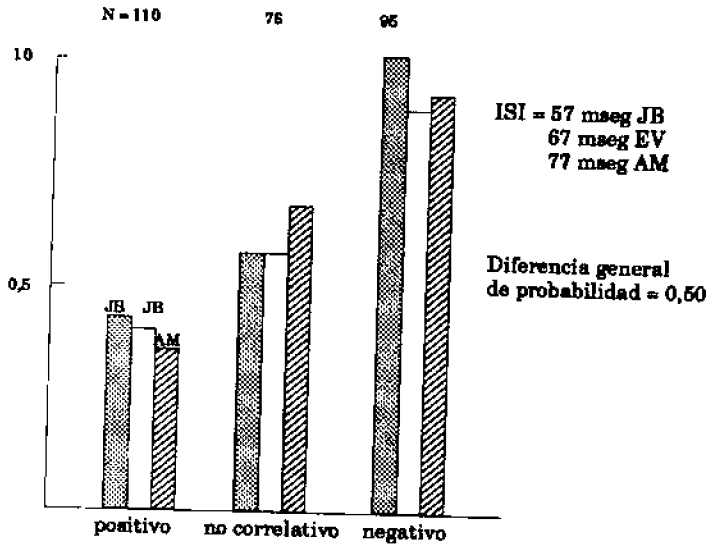


Figura 4.5. Resultados de experimentos que revelan segmentación temporal de acontecimientos perceptivos hacia los 100-150 milisegundos. Véanse los detalles en el texto.

Sin embargo, en este experimento se preguntó al sujeto cómo veía el conjunto de luces en diferentes momentos de su *propio* ritmo cortical. La figura 4.5 presenta algunos resultados. De las tres barras de 4.5, la del medio representa lo que veía el sujeto cuando no había correlación entre su ritmo cerebral y las luces. Aquí el intervalo entre las luces está fijado de tal modo que casi hay una posibilidad de verlas como simultáneas o en movimiento aparente. A ambos lados de la barra intermedia, hay una correlación entre la percepción de las luces y el ritmo cortical en dos de sus fases, el pico positivo y el pico negativo. Si las dos luces se encienden a partir del pico negativo, el sujeto las ve casi siempre como simultáneas. Si arrancan en el pico positivo, el sujeto las ve en movimiento aparente. La distancia temporal entre las luces no ha cambiado; sólo ha cambiado el momento en que se muestran las luces al sujeto.

Estos experimentos sugieren que hay una segmentación natural en el marco visual, y que ese marco está relacionado, por lo menos parcial y localmente, con el ritmo de nuestro cerebro en una duración de 0,1-0,2 segundo como mínimo. La idea, toscamente expresada, consiste en que si las luces se presentan al comienzo del marco, la probabilidad de que parezcan simultáneas es mucho ma-

yor que si se presentan al final del marco: cuando se las presenta al final del marco visual, la segunda luz puede caer, por así decirlo, en el próximo marco. El sujeto tratará todo lo que cae dentro de un marco como si estuviera dentro de un lapso temporal, un "ahora".

Ese análisis neural es previsible, dado que el cerebro no es una secuencia de estaciones de relé entre la retina y los músculos. En cada nivel hay fuertes conexiones recíprocas y de ramificación, de modo que toda la red opera mediante un alto grado de concordancia cooperativa y móvil de la actividad de todos los niveles. Más aun, resulta evidente que las neuronas del sistema nervioso central tienen una rica variedad de propiedades eléctricas basadas en conductancias iónicas que las dotan con propiedades oscilatorias autorítmicas. Esta actividad cooperativa tarda un tiempo en comenzar y en culminar. Tales oscilaciones/resonancias se pueden ver como coordinadoras sensoriomotrices (entre otras funciones posibles).¹⁹

En este caso, el ritmo está estrechamente relacionado con las conexiones y reverberaciones recíprocas entre el tálamo y la corteza visual. De hecho, hay pruebas de que la actividad de una neurona en el tálamo y la corteza cerebral de los mamíferos tiene un curso temporal unitario de 100 milisegundos después de un *input* presináptico.²⁰ Más aun, se suele aceptar que el ritmo alfa es resultado de reverberaciones tálamo-corticales sincronizadas, y grupos neuronales que se activan sincrónicamente.²¹ Huelga decir que éstos son apenas algunos indicios de la base de un marco temporal. En el próximo capítulo examinaremos con mayor detalle los acontecimientos perceptivos visuales basados en operaciones de una red autoorganizativa.

Nótese que el período crítico de 0,15 segundo parece ser la cantidad *mínima* de tiempo que se requiere para que surja una percepción descriptible y reconocible. Más allá de este mínimo, desde luego, la naturaleza unitaria de una conceptualización más compleja *puede* durar más, pero no mucho más de 0,5 segundo. Esto se revela en los componentes de la actividad cortical conocidos como

¹⁹ Para una reseña reciente de este tema fascinante, véase Llinás: "The intrinsic electrophysiological properties of mammalian neurons".

²⁰ Creutzfeld, Watanabe y Lux: "Relations between EEG phenomena and potentials of single cortical cells"; Purpura: "Functional studies of thalamic internuclear interactions"; Jahnsen y Llinás: "Tonic basis for the electroresponsiveness and oscillatory properties of guinea-pig thalamic neurones in vitro"; Steriade y Deschenes: "The thalamus as a neuronal oscillator".

²¹ Andersen y Andersson: *The Physiological Basis of Alpha Rhythm*; Aoli, McLachlan y Gloor: "Simultaneous recording of cortical and thalamic EEG and single neuron activity in the cat association system during spindles"; Connor, "Initiation of synchronized neuronal bursting in neocortex".

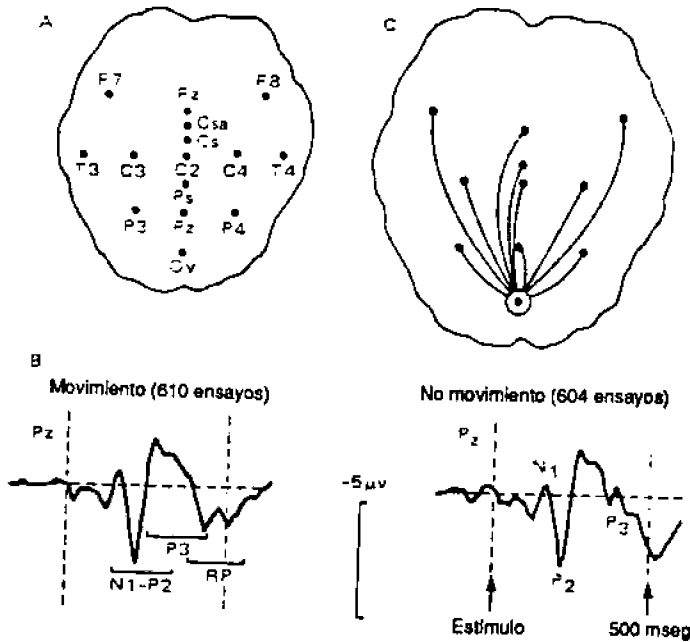


Figura 4.6. a) Montaje de 15 electrodos sobre la cabeza de un sujeto para extraer los ERP (potenciales relacionados con acontecimientos) cuando se los enfrenta con una tarea visuo-motriz sencilla, b) Ejemplo de un ERP de derivación parietal, mostrando una secuencia de acontecimientos eléctricos durante 0,5 segundo, y con una diferencia entre las dos tareas sólo en el tramo posterior, el de 300-500 milisegundos. c) El patrón eléctrico general se desplaza y difumina en este marco temporal como una "sombra de pensamiento". Aquí las líneas sólidas indican una fuerte correlación con el electrodo conectado con la tarea de "movimiento", mientras que las líneas de alta correlación con la tarea de "no movimiento" son muy diferentes (no incluido en la figura) (Tomado de Alan S. Gevins y otros: "Shadows of Thought: Shifting Lateral of Human Brain Electrical Patterns During Brief Visomotor Task", *Science* 220 (1983), págs. 97-99).

event-related potentials o "potenciales relacionados con los acontecimientos" (ERP). La idea básica consiste, una vez más, en que un sujeto use un conjunto de electrodos y un estímulo sintonizado temporalmente para reunir gran cantidad de muestras de la actividad eléctrica de superficie. Estos ERP son muy ruidosos, como cabe esperar con el monitoreo remoto de un gran conjunto de neuronas. Pero métodos recientes, valiéndose de algoritmos que aprenden a

reconocer la correlación significativa, han comenzado a dar imágenes de estas "sombras del pensamiento".²²

La figura 4.6 a) muestra, por ejemplo, un montaje de 15 electrodos en la cabeza de un sujeto. En este estudio se procuraba estimar la distancia a que se debía mover un blanco para estimar la trayectoria de una flecha. La tarea de "movimiento" requería presionar un botón con el dedo derecho, con una fuerza proporcional a esa distancia. En la tarea de "no movimiento" la flecha apuntaba directamente al blanco y no se requería presión. Así, mientras las condiciones gruesas de estímulo eran comparables, los juicios espaciales y la respuesta diferían en ambos casos. La figura 4.6 b) muestra el ERP para ambas tareas. Es evidente que difieren sólo en el alcance de 300-500 milisegundos, no antes ni después. Más aun, como muestra la figura 4.6 c), las regiones de actividad masiva del cerebro en diferentes momentos y diferentes tareas son como nubes de actividad eléctrica que se desplazan y se esfuman, una sombra eléctrica de la momentaneidad de la experiencia.

Esta perspectiva neuropsicológica es interesante para nuestros propósitos porque el análisis de la experiencia se corresponde naturalmente con los agregados del practicante de la presencia plena/conciencia abierta. De hecho, el fenómeno de segmentación de elementos no es evidente a primera vista ni para el neuropsicólogo (tal como vimos arriba) ni para el practicante de meditación. Pero se puede revelar a través de un método disciplinado de análisis de la experiencia, tal como la presencia plena/conciencia abierta.

Desde el punto de vista de la presencia plena/conciencia abierta, es interesante preguntar si los agregados expresan una observación directa de componentes que surgen *secuencialmente* (es decir, si hay una secuencia de desarrollo implícita en una enumeración individual) o si surgen *simultáneamente* momento a momento (es decir, la enumeración es una descomposición inferida). Este problema brinda un clásico ejemplo de cómo las descripciones se modifican en función de nuestros hábitos de atención y observación, quizás en función del propósito contextual de la descripción (a quién se enseña acerca de los agregados y por qué razón). La descripción de algunos autores sugiere que los agregados son *secuenciales*,²³ mientras que otras descripciones (en particular los textos más clásicos, menos interesados en esta cuestión) no son muy explícitas al

²² Gevins y otros: "Shadows of thought".

²³ Por ejemplo, el autor contemporáneo Trungpa describe el agregado en términos *secuenciales* en un libro, *Glimpses of Abhidharma*, y como *capas simultáneas* de experiencia en otro texto, *Mándala*.

respecto;²⁴ esto es muy comprensible, dada la función de la descripción de los agregados en el discurso budista.

Aunque uno decida indagar si los agregados son secuenciales o simultáneos, para la mayoría de la gente los agregados parecen manifestarse fenomenológicamente con demasiada rapidez para discernirlo. En consonancia con las observaciones neurofisiológicas del breve tiempo de una unidad de experiencia, los agregados parecen surgir como un "paquete". Por ejemplo, aun desde la perspectiva de procesamiento de información propia de la psicología cognitiva contemporánea, la forma y el discernimiento parecen especificarse recíprocamente. La forma se puede ver como el afloramiento de algo distinto a partir de un trasfondo (una figura perfilada), pero el discernimiento no es el simple registro de la distinción: es un proceso activo (es decir, de arriba abajo) de conceptualización que permite discernir aun sencillas distinciones de forma. Ni la forma ni el discernimiento están dados de antemano: como hemos visto, enmarcamos nuestras percepciones como ítems intencionales.

Por otra parte, las observaciones neurofisiológicas indican (como se muestra, por ejemplo, en la figura 4.6) que las etapas iniciales de organización perceptiva —al menos en estas condiciones de laboratorio y con patrones visuomotores simples— preceden a sus correlatos eléctricos más relacionados cognitivamente, en 100-200 milisegundos. Esta diferencia temporal podría ser demasiado rápida para una atención detallada, *excepto* cuando la atención adiestrada ha logrado estabilidad suficiente para notar la diferencia. Aun así, resulta fascinante que practicantes de la meditación separados por siglos de diferencia hayan podido efectuar, presentar y validar repetidamente estas precisas observaciones, en términos que vuelven no sólo posible sino cautivante la comparación con las pruebas neuropsicológicas.

Más aun, lo que hoy resulta accesible a un meditador experimentado no lo es necesariamente para el principiante. El ejemplo del análisis de los agregados enfatiza el proceso de cambio que la conciencia/atención sufre en la actitud abierta propuesta por la presencia plena/conciencia abierta. Como señalamos en el capítulo 2, el cimientto de la práctica de la presencia plena/conciencia abierta es el cultivo de la presencia plena mediante una relajada concentración en el afloramiento de cada momento de la experiencia, sea durante sesiones de meditación (la situación "de laboratorio" de la presencia plena/conciencia abierta) o en la vida cotidiana.

²⁴ Por ejemplo, el clásico manual de Vasubhandu, *L'Abhidharmakosa de Vasubandhu*.

Al prestar atención una y otra vez a los detalles de nuestra situación corporizada, la conciencia alerta ante lo que ocurre se vuelve cada vez más espontánea. Lo que al principio son meras hilachas de pensamiento o emoción, cobra precisión y contorno en los detalles de su afloramiento. A través de nuevos desarrollos, la atención prestada a los movimientos mentales es tan sutil y rápida que es preciso abandonar la presencia plena como *actitud* definida. A estas alturas, la presencia plena aparece espontáneamente o no aparece. A medida que se estabiliza la falta de separación entre conciencia y movimiento mental, es posible discernir el afloramiento de los agregados (sean secuenciales o simultáneos) de un momento al otro.

Esta atención progresiva ha recibido muchísima consideración en la tradición budista, pero lo que hemos dicho sobre su desarrollo básico bastará para nuestros propósitos. Ahora podemos cerrar este capítulo regresando al tema con el cual comenzamos: la naturaleza del yo.

Los agregados sin yo

Parecería que nuestra búsqueda de un yo en los agregados nos dejó con las manos vacías. Todo lo que intentábamos coger se nos escabullía entre los dedos, dejándonos la sensación de que no hay nada que aferrar. A estas alturas, es importante detenerse a recordar qué es aquello que no pudimos encontrar.

Logramos hallar el cuerpo físico, aunque tuvimos que admitir que la designación *mi cuerpo* depende mucho de cómo miremos las cosas. También logramos localizar nuestros sentimientos o sensaciones, y incluso hallamos nuestras diversas percepciones. Encontramos disposiciones, voliciones, motivaciones, en síntesis, todas las cosas que constituyen nuestra personalidad y nuestro sentido del yo. También descubrimos las diversas formas en que podemos ser conscientes: conciencia de la vista y del oído, del olfato, del sabor, del tacto, incluso conciencia de nuestros procesos de pensamiento. Lo único que no pudimos hallar fue un yo o ego con existencia real. Pero sí hallamos la *experiencia*. Más aun, entramos en el ojo de la tormenta de la experiencia, aunque en ese ojo no pudimos discernir ningún ego.

¿Por qué tenemos la sensación de hallarnos con las manos vacías? Porque intentamos aferrar algo que no estaba allí. Intentamos aferrarlo constantemente; se trata exactamente de esa arraigada respuesta emocional que condiciona toda nuestra conducta y modela todas las situaciones que vivimos. Por esta razón los cinco

agregados se denominan también los "agregados del apego" (*upadānaskandha*). Nosotros —es decir, nuestra personalidad, en gran medida constituida por formaciones disposicionales— nos apegamos a los agregados como si fueran el yo, cuando en realidad están vacías (*sunya*) de yo. Y a pesar de este vacío de yo, los agregados están *llenos* de experiencia. ¿Cómo es posible?

El desarrollo progresivo de la aprehensión realza la experiencia de la presencia plena y expande el espacio dentro del cual acontece toda manifestación experiencial. Con el desarrollo de esta práctica, nuestra actitud inmediata (y no simplemente nuestras reflexiones posteriores) se concentra cada vez más en la conciencia de que estas experiencias —pensamientos, disposiciones, percepciones, sentimientos y sensaciones— no se pueden asir. Nuestro hábito de aferrarnos a ellas es sólo otro sentimiento, otra disposición de la mente.

Este afloramiento y descenso, emergencia y deterioro, es precisamente ese vacío de yo en los agregados de experiencia. En otras palabras, los agregados están llenos de experiencia porque están vacíos de yo. Si hubiera un yo sólido con existencia real, oculto dentro o detrás de los agregados, su inmutabilidad impediría que acontecieran las experiencias; su naturaleza estática pararía en seco el constante ascenso y descenso de experiencias. (No es sorprendente, pues, que las técnicas de meditación que suponen la existencia del yo operen mediante la cerrazón de los sentidos y la negación del mundo de la experiencia.) Pero ese círculo de afloramiento y descenso de la experiencia gira continuamente, y sólo puede hacerlo porque está vacío de yo.

En este capítulo, hemos visto no sólo que la cognición y la experiencia no parecen tener un yo existente de veras, sino también que la creencia habitual en ese sí-mismo, el apego continuo a ese ego, es la base del origen y la perpetuación del sufrimiento humano y los patrones habituales. (Aclaremos esto en el capítulo 6.) En nuestra cultura, la ciencia ha contribuido a despertar esta sensación de carencia de un yo fijo, pero sólo la ha descrito desde lejos. La ciencia nos muestra que un yo fijo es innecesario para la mente, pero no suministra un modo de afrontar el hecho de que este yo —ahora innecesario— es precisamente el sí-mismo que todos aferran y consideran tan entrañable. Al permanecer en el nivel de la *descripción*, la ciencia aún no ha despertado a la idea de que la *experiencia* de la mente —no sólo sin un yo impersonal e hipotético, fruto de una construcción teórica, sino sin ego— puede ser profundamente transformadora.

Quizá no sea justo pedir más a la ciencia. Por utilizar palabras de Merleau-Ponty, la fuerza de la ciencia quizá radique preci-

sámente en el hecho de que renuncia a vivir entre las cosas y prefiere manipularlas.²⁵ Pero si esta preferencia expresa la fuerza de la ciencia, también denuncia su debilidad. Al renunciar a vivir entre las cosas de la experiencia, el científico puede permanecer relativamente distanciado de sus descubrimientos.²⁶ Esta situación tal vez haya sido tolerable en los últimos trescientos años, pero se está volviendo sofocante en la moderna era de las ciencias cognitivas.

Si la ciencia desea conservar su posición de autoridad *de facto* de manera responsable y esclarecida, debe ampliar sus horizontes para incluir análisis alertas y abiertos de la experiencia, tal como el que sugerimos aquí. El cognitivismo, al menos por el momento, no parece capaz de dar semejante paso, dada su estrecha concepción de la cognición como, computación de símbolos, al estilo de la lógica deductiva. Convendría recordar, pues, el que el cognitivismo no nació ya conformado, como Atenea de la cabeza de Zeus. Sólo algunos de sus exponentes tienen en cuenta las raíces de los primeros años, y las decisiones que se tomaron luego en cuanto a qué líneas de investigación se debían explorar. Esos primeros años, sin embargo, se han transformado en fuente de inspiración para un nuevo y controvertido enfoque de la cognición, en el cual las cualidades autoorganizativas de los agregados biológicos desempeñan una función central. Este enfoque arroja nueva luz sobre todos los temas que hemos tocado hasta ahora y nos conducen a la tercera parte de nuestra exploración.

²⁵ En el último ensayo que escribí, Merleau-Ponty comenzaba señalando: *La science manipule les choses et renonce a les habiter* [La ciencia manipula las cosas y renuncia a habitarlas]. Véase Merleau-Ponty: "L'œil et l'esprit".

²⁶ Véase Hayward: *Shifting Worlds. Changing Minds*.

Tercera parte

Tipos de emergencia

Propiedades emergentes y conexionismo

Autoorganización: las raíces de una alternativa

En la tercera parte emprenderemos la segunda etapa de nuestra exploración del diálogo entre ciencias cognitivas y el examen de la experiencia humana en la meditación de la presencia plena/conciencia abierta. En la primera etapa, expuesta en la segunda parte, vimos que la noción del agente cognitivo como un manajo de representaciones desempeña un papel central en el cognitivismo actual y en las etapas iniciales del examen alerta y abierto de la experiencia. En esta segunda etapa el tema dominante será la noción de propiedades *emergentes*. Esta noción clave tiene una historia compleja, la cual constituye el punto de partida de nuestra presentación.

El enfoque de la manipulación de símbolos predomina en las ciencias cognitivas, pero en los años formativos de la cibernética ya se habían propuesto otras probabilidades. En las Conferencias Macy,¹ por ejemplo, hubo intensas controversias acerca de la aparente falta de reglas —o de un procesador lógico central— en los cerebros reales, donde la información no parece estar almacenada en lugares precisos. Al contrario, los cerebros operan de forma distribuida a partir de interconexiones masivas, de modo que las conexiones reales entre los conjuntos de neuronas cambian como resultado de la experiencia. En síntesis, estos conjuntos revelan una aptitud autoorganizativa que no hallamos en el paradigma de la manipulación de símbolos. En 1958 Frank Rosenblatt construyó el "Perceptrón", un artilugio simple con cierta capacidad para el reconocimiento, partiendo de la base de los cambios de conectividad entre componentes similares a neuronas;² análogamente, W. R. Ashby realizó el primer estudio de la dinámica de sistemas muy grandes

Véase capítulo 3, nota 1, para las fuentes sobre estos años iniciales.
Rosenblatt: *Principles of Neurodynamics*.

con interconexiones aleatorias, demostrando que exhiben conductas globales coherentes.³

La historia estándar relataría que estas perspectivas fueron literalmente borradas del escenario intelectual, donde prevalecieron las ideas computacionales expuestas en el capítulo 3. Sólo a fines de la década de 1970 se produjo un explosivo resurgimiento de estas ideas, al cabo de veinticinco años de dominación de la ortodoxia cognitivista (lo que Daniel Dennett llama jovialmente "Computacionalismo de la Alta Iglesia").⁴ Uno de los factores que contribuyó a este renovado interés fue por cierto el redescubrimiento paralelo de las ideas autoorganizativas en la física y la matemática no lineal, así como el fácil acceso a ordenadores rápidos, como veremos luego.

La motivación reciente para echar un segundo vistazo a la autoorganización nace de dos reconocidas deficiencias del cognitvismo. La primera es que el procesamiento de información simbólica se basa en reglas *secuenciales*, aplicadas una por vez. Este "cuello de botella von Neumann" constituye una seria limitación cuando la tarea requiere gran cantidad de operaciones secuenciales (como el análisis de imágenes o el pronóstico meteorológico). La búsqueda continua de algoritmos *paralelos* de procesamiento ha tenido poco éxito porque la ortodoxia computacional es contraria a dicha búsqueda.

Otra limitación importante es que el procesamiento simbólico está localizado: la pérdida o disfunción de cualquier parte de los símbolos o reglas del sistema deriva en una disfunción grave. En cambio, una operación *distribuida* es muy deseable, para que haya por lo menos una equipotencialidad relativa e inmunidad ante las mutilaciones.

La culminación de la experiencia de las dos primeras décadas de predominio cognitivista se puede expresar señalando una convicción que cobró progresivo arraigo en la comunidad de investigadores: es preciso invertir al experto y al niño en la escala de desempeños. Los primeros intentos procuraban resolver los problemas más generales, tales como la traducción de una lengua natural o el diseño de un "mecanismo de resolución general de problemas". Se consideraba que estos intentos, que procuraban emular la inteligencia de un experto dotado de gran capacitación, abordaban los

³ Hay más material sobre los complejos orígenes de las ideas sobre autoorganización en Isabelle Stengers: "Les généalogies de l'auto-organisation".

⁴ Dennett: "Computer Models and the Mind". Para una perspectiva diferente de estos problemas históricos, véase también Minsky y Papert: *Perceptrons*, prólogo y epílogo de la edición revisada de 1987.

problemas difíciles e interesantes. A medida que los intentos se volvieron más modestos y localizados, resultó evidente que la inteligencia más profunda y fundamental es la del bebé que puede adquirir el lenguaje a partir de manifestaciones cotidianas dispersas, y puede constituir objetos significativos a partir de lo que parece un mar de luces. Las arquitecturas cognitivistas se habían alejado demasiado de las inspiraciones biológicas; no se trata de reducir lo cognitivo a lo biológico, sino de que las labores más comunes, realizadas incluso por insectos diminutos, se efectúan con más rapidez de la que es posible cuando se aplica una estrategia computacional del tipo propuesto por la ortodoxia cognitivista. Análogamente, los neurobiólogos dan por sentada la plasticidad del cerebro ante las lesiones, o la flexibilidad de la cognición biológica ante nuevos ámbitos sin menoscabo de su competencia, pero esto ni siquiera figura en el paradigma computacional.

La estrategia conexionista

En esta orientación de las ciencias cognitivas, pues, el cerebro se ha transformado nuevamente en fuente principal de metáforas e ideas. Las teorías y modelos ya no comienzan a partir de descripciones simbólicas abstractas, sino con una hueste de componentes simples de tipo neural, los cuales, una vez que se conectan como corresponde, exhiben interesantes propiedades *globales*. Estas propiedades globales son las que encarnan y expresan las aptitudes cognitivas que se buscan.

Este enfoque depende pues de introducir las conexiones apropiadas, lo cual se efectúa habitualmente mediante una norma para el *cambio* gradual de conexiones, a partir de un estado inicial arbitrario. La norma de aprendizaje más explorada es la "Regla de Hebb". En 1949 Donald Hebb sugirió que el aprendizaje se podía basar en cambios cerebrales que surgen del grado de actividad *correlativa* entre las neuronas: si dos neuronas tienden a activarse juntas, la conexión entre ambas se fortalece; de lo contrario disminuye. Por ende, la conectividad del sistema se vuelve inseparable de su historia de transformación y se relaciona con la clase de tarea definida para el sistema. Como la verdadera acción se presenta en el nivel de las conexiones, se ha propuesto el nombre *conexionismo* (a menudo llamado neoconexionismo) para esta orientación.⁵

⁵ El nombre se propuso en Feldman y Ballard: "Connectionist models and their properties". Para un extenso comentario sobre los modelos actuales, véase McClelland y Rummelhart: *Parallel Distributed Processing*.

Uno de los factores que resultó decisivo para el explosivo interés actual en este enfoque fue la introducción de métodos eficaces para rastrear los cambios que se pueden producir dentro de estas redes. Se ha prestado suma atención a la introducción de medidas estadísticas que brindan al sistema una función global de "energía", la cual permite discernir cómo el sistema llega a estados convergentes.⁶

Veamos un ejemplo. Tomemos un número total (N) de elementos simples semejantes a neuronas y conectémoslos entre sí. Luego presentemos a este sistema una sucesión de modelos, tratando algunos de sus nodulos como terminaciones sensoriales (una retina, por ejemplo). Al cabo de cada presentación, permitamos que el sistema se reorganice reelaborando sus conexiones según un principio hebbiano, es decir, incrementando las conexiones entre las neuronas que se activan juntas ante el ítem presentado. La presentación de una lista completa de modelos constituye la fase de aprendizaje del sistema.

Después de la fase de aprendizaje, cuando se vuelve a presentar uno de estos modelos ante el sistema, éste lo reconoce, en el sentido de que ingresa en un singular estado global o configuración interna que representa el ítem aprendido. Este reconocimiento es posible siempre que la cantidad de modelos presentados no supere una fracción del número total de neuronas participantes (aproximadamente $0,15 N$). Más aun, el sistema efectúa un reconocimiento correcto aunque el modelo se presente con ruido añadido, o aunque el sistema esté parcialmente mutilado.⁷

Emergencia y autoorganización

Este ejemplo es sólo uno entre muchos en las redes neurales o modelos conexionistas, como comentaremos más adelante. Pero antes es preciso ampliar la discusión para comprender qué está en juego en el estudio de estas redes. La estrategia, como dijimos, consiste en construir un sistema cognitivo no a partir de reglas y símbolos, sino a partir de componentes simples que se conecten dinámicamente entre sí de manera densa. En este enfoque, cada

⁶ Aquí la principal idea se debe a Hopfield: "Neural networks and physical systems with emergent computational abilities". Véase también Tank y Hopfield: "Collective Computation in Neuronlike Circuits".

⁷ Hay muchas variaciones sobre estas ideas. Véase Hinton, Sejnowsky y Ackley: "A Learning Algorithm for Boltzman Machines"; y Tolouse, Dehaene y Changeux: *Proceedings of the National Academy of Sciences*.

componente opera sólo en su ámbito *local*, de modo que ningún agente externo hace girar el eje del sistema. Pero como el sistema está constituido como red, hay una cooperación *global* que *emerge* espontáneamente cuando los estados de todas las "neuronas" participantes alcanzan un estado mutuamente satisfactorio. En dicho sistema, pues, no se requiere una unidad procesadora central que guíe la operación.⁸ Este tránsito desde las reglas locales hacia la coherencia global es el corazón de aquello que en la era cibernética se llamaba autoorganización.⁹ Hoy se prefiere hablar de propiedades emergentes o globales, dinámica de red, redes no lineales, sistemas complejos e incluso sinergia.

No hay teoría formal unificada de las propiedades emergentes. Sin embargo, resulta claro que se han encontrado propiedades emergentes en todos los dominios: vórtices y láseres, oscilaciones químicas, redes genéticas, modelos de desarrollo, genética de población, redes inmunitarias, ecología y geofísica. Lo que tienen en común estos diversos fenómenos es que en cada caso una red permite el surgimiento de propiedades nuevas, las cuales los investigadores procuran comprender en toda su generalidad.¹⁰ Uno de los modos más útiles de capturar las propiedades emergentes que tienen en común estos diversos sistemas consiste en la noción de "atractor", en la teoría de los sistemas dinámicos. Como esta idea resultará importante para el resto de nuestros comentarios, examinémosla mediante un ejemplo.¹¹

Pensemos en un "autómata celular", una unidad simple que recibe información de dos vecinos inmediatos y comunica su estado interno a dichos vecinos. Supongamos que la célula o unidad puede estar en sólo dos estados (0 y 1, activo o inactivo) y que la regla que rige el cambio en cada autómata es simplemente una función (de Boole) de dos argumentos (tales como "y" u "o excluyente"). Como podemos escoger dicha función para cada uno de los dos estados en que se halla el autómata celular, la operación de cada unidad queda completamente especificada por un par de funciones de Boole.

En vez de trabajar con una red compleja, conectamos una hilera de estas unidades elementales en disposición circular, de modo

⁸ Para un comentario extenso sobre esta perspectiva, véase Dumouchel y Dupuy: *L'Auto-Organisation: De la Physique au Politique*.

⁹ Véase, por ejemplo, von Foerster: *Principles of Self-Organization*.

¹⁰ En los Estados Unidos, el Santa Fe Institute for the Study of Complex Systems, y la creación de una nueva publicación, *Complex Systems*, son claros síntomas de esta tendencia creciente. Remitimos al lector a dichas fuentes.

¹¹ Una introducción accesible a la moderna teoría de los sistemas dinámicos es Abraham y Shaw: *Dynamics*. Hay introducciones menos técnicas en Crutchfield y otros: "Chaos"; y Gleick: *Chaos*.

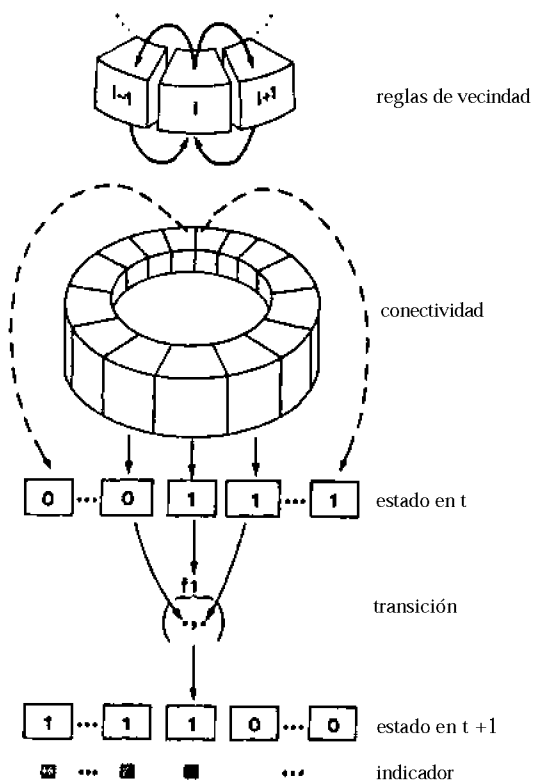


Figura 5.1. Construcción de un autómata celular simple.

que no haya entrada y salida sino sólo acciones internas. Para el propósito de la ilustración, sin embargo, resulta más fácil abrir este anillo y presentarlo linealmente, con las células en estado 1 indicadas por un cuadrado negro, y las células en estado opuesto indicadas por un espacio en blanco. Por tanto, en la ilustración de la figura 5.1, la posición celular va de izquierda a derecha (con la última célula eslabonada con la primera, de acuerdo con la arquitectura anular elegida).

Este anillo de autómatas celulares adquiere una dinámica cuando se lo activa en un estado aleatorio y se permite que cada célula alcance un estado actualizado en cada momento (discreto) del tiempo de manera sincrónica (es decir, todas las células llegan juntas a sus estados respectivos). En la ilustración, representamos el instante inicial en la hilera superior, y sucesivos instantes de tiempo

po hacia abajo. Los estados sucesivos de la misma célula se pueden leer como una columna, y los estados simultáneos de todas las células se pueden leer como una hilera. En todas las simulaciones presentadas en la figura 5.2 el anillo estaba compuesto por 80 células, y el estado inicial fue escogido al azar.

Lo notable es que aun esta red simple, casi mínima, tiene gran aptitud autoorganizativa. Recientemente S. Wolfram ha realizado un examen exhaustivo de dicha aptitud.¹² No recapitularemos aquí sus análisis, pero señalemos que dinámicamente estos anillos se dividen en cuatro clases principales o atractores, como lo ilustra la figura 5.2. Una primera clase exhibe un atractor simple, que induce a todas las células a volverse homogéneamente activas o inactivas. En la segunda clase de anillos, más interesante, las reglas llevan al surgimiento de periodicidades espaciales, es decir, algunas células permanecen activas y otras no. En la tercera clase, las reglas llevan al surgimiento de ciclos espaciotemporales de longitud dos o mayores. Las dos últimas clases corresponden a los atractores cíclicos. Por último, para algunas reglas, la dinámica lleva al surgimiento de atractores caóticos, donde no se detecta ninguna regularidad en el espacio ni en el tiempo.

Aquí nos interesa enfatizar que la emergencia de modelos o configuraciones globales en sistemas de elementos interactivos no es una rareza de casos aislados o propia de los sistemas neurales. De hecho, *parece dificultoso que cualquier agregado de conexión densa escape a las propiedades emergentes*. Las teorías acerca de tales propiedades constituyen pues un eslabón natural para diversos niveles de descripción en los fenómenos naturales y cognitivos. Teniendo en cuenta esta visión más amplia de la autoorganización, regresemos a las redes neurales y el conexionismo.

El conexionismo en la actualidad

Las teorías conexionistas brindan elegantes modelos funcionales para diversas e interesantes aptitudes cognitivas, tales como el reconocimiento rápido, la memoria asociativa y la generalización categórica, como lo sugiere el ejemplo de la figura 5.1. El entusiasmo actual por esta orientación se justifica por varias razones. Primero, la IA cognitivista y las neurociencias contaban con pocos resultados convincentes para explicar (o reconstruir) los procesos

¹² Véase Wolfram, "Statistical mechanics of cellular automata"; y "Cellular automata as models of complexity".

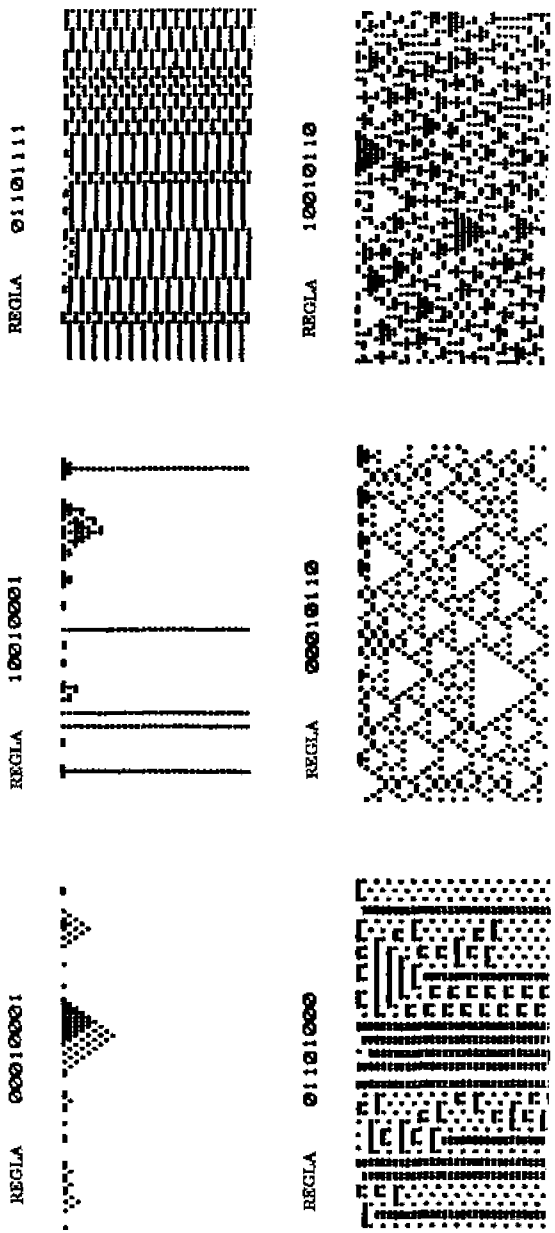


Figura 5.2. Modelos cooperativos emergentes ("atractores") en los autómatas celulares.

cognitivos que acabamos de presentar. Segundo, los modelos conexionistas están mucho más cerca de los sistemas biológicos, así que se puede lograr un grado de integración entre la IA y las neurociencias que hasta el momento resultaba impensable. Tercero, en psicología experimental los modelos conexionistas facilitan un retorno a una orientación conductista que elude la teorización en términos de alto nivel, sentido común, construcciones mentalistas (un estilo teórico que el cognitivismo legitimaba, pero que la psicología acogía con ambivalencia). Por último, los modelos son tan generales que se los puede aplicar, con escasas modificaciones, a diversos dominios, tales como la visión o el reconocimiento del lenguaje.

Hay diversos ejemplos de estados neurales emergentes en tareas que no requieren aprendizaje, como los movimientos oculares o el desplazamiento balístico de los miembros. Obviamente, la mayoría de las tareas cognitivas que deseamos comprender involucran transformaciones dependientes de la experiencia, de allí el interés en aprender reglas como la de Hebb, la cual introdujimos en nuestro primer ejemplo. Tales reglas de aprendizaje brindan a una red neural no sólo configuraciones emergentes (como sucedía aun con nuestro simple autómatas celular) sino la aptitud para sintetizar nuevas configuraciones de acuerdo con la experiencia.

No reseñaremos aquí este campo de investigación, que se extiende a las redes neurales plásticas y sus aplicaciones al estudio del cerebro y la inteligencia artificial.¹³ Bástenos señalar que actualmente se exploran dos clases principales de métodos de aprendizaje. El primero, ilustrado por la regla de Hebb e inspirado por los mecanismos cerebrales, es el aprendizaje por *correlación*: se presenta al sistema una serie de ejemplos que lo condicionan para encuentros futuros. El segundo es el aprendizaje por *imitación*, es decir mediante un modelo que actúa como *instructor* activo. Esta es la estrategia que propone Rosenblatt en su Perceptrón. En su versión moderna se la conoce como "retropropagación". Según esta técnica, los cambios en las conexiones neuronales del interior de la red (llamadas unidades ocultas) se asignan de modo tal de reducir al mínimo la diferencia entre la reacción de la red y lo que se espera de ella.¹⁴ Aquí el aprendizaje se parece a alguien que intenta imitar a un instructor. NetTalk, un célebre y reciente ejemplo de este método, es un conversor grafemas-fonemas que opera a partir de ciertas páginas escritas que se le presentan en su fase de apren-

¹³ Hay una reseña reciente y representativa en Rosenbaum: *Readings in Neurocomputing*.

¹⁴ La forma moderna de esta idea se debe a Rummelhart, Hinton y Williams, en Rummelhart y McClelland: *Parallel Distributed Processing*, capítulo 8.

dizaje. Como resultado, NetTalk puede leer en voz alta un nuevo texto en lo que muchos testigos consideran una pronunciación deficiente pero comprensible.¹⁵

Emergencias neuronales

Los trabajos recientes brindan pruebas detalladas de que las propiedades emergentes son fundamentales para que opere el cerebro. Ello no es sorprendente si observamos los detalles de la anatomía cerebral. De hecho, desde los tiempos de Sherrington y Pavlov, la comprensión de las propiedades globales distribuidas constituye la Meca de las neurociencias, y no es fácil llegar a ella. Las razones de esta dificultad han sido tanto técnicas como conceptuales. Han sido técnicas porque no es fácil saber qué hacen simultáneamente miles de neuronas desperdigadas por todo el cerebro. Sólo en tiempos recientes algunos métodos han cobrado verdadera eficacia.¹⁶ Pero también hubo dificultades conceptuales porque, como hemos señalado en el capítulo 3, en las décadas de 1960 y 1970 los neurocientíficos demostraron gran propensión a mirar el cerebro con gafas cognitivistas. Las metáforas relacionadas con el procesamiento de información, basadas en la creencia de que el cerebro se puede describir como un ordenador von Neumann, estaban más en boga que las descripciones basadas en redes emergentes.

Empero, las metáforas relacionadas con el procesamiento de información tienen una utilidad muy restringida. Por ejemplo, aunque las neuronas de la corteza visual manifiestan reacciones determinadas ante "rasgos" específicos de los estímulos visuales, como ya hemos indicado, estas reacciones sólo se producen en un animal anestesiado cuyo ámbito (interno y externo) está muy simplificado. Cuando se brinda un entorno sensorial más normal, cuando el animal estudiado está despierto y activo, es manifiesto que las estereotipadas respuestas neuronales que describimos antes se vuelven muy sensibles al contexto. Por ejemplo, hay claros efectos producidos por la inclinación del cuerpo o la estimulación auditiva.¹⁷ Más aun, las características de la respuesta neuronal

¹⁵ Véase Sejnowski y Rosenbaum: "NetTalk".

¹⁶ Para una interesante compilación de ejemplos y comentarios recientes, véase Palm y Aersten: *Brain Theory*.

¹⁷ Para los efectos de la inclinación del cuerpo, véase Horn y Hill: "Modifications of the receptive field of cells in the visual cortex occurring spontaneously and associated with bodily tilt". Para los efectos de la estimulación auditiva, véase Fishman

dependen directamente de neuronas localizadas lejos de los campos receptivos.¹⁸ Aun un cambio de postura, ante un estímulo sensorial idéntico, altera las respuestas neuronales en la corteza visual primaria, demostrando que incluso el *motorium*, aparentemente remoto, está en consonancia con el *sensorium*.¹⁹ Parece forzado hacer una descripción simbólica y secuencial de un sistema configurado de este modo.

Por lo tanto, los neurocientíficos han comprendido que es preciso estudiar las neuronas como miembros de grandes conjuntos que aparecen y desaparecen constantemente a través de interacciones cooperativas, y donde cada neurona tiene respuestas múltiples y cambiantes que dependen del contexto. Una regla para la constitución del cerebro establece que si una región (núcleo, capa) *A* se conecta con *B*, *B* se conecta recíprocamente con *A*. Esta ley de reciprocidad tiene sólo dos o tres excepciones menores. El cerebro es pues un sistema altamente cooperativo: las densas interconexiones entre sus componentes implican que eventualmente todo ocurrirá en función de todos esos componentes.

Esta clase de cooperación se sostiene tanto local como globalmente: funciona dentro de los subsistemas cerebrales y en las conexiones entre dichos subsistemas. Podemos tomar el cerebro entero y dividirlo en subsecciones, según las clases de células y zonas, tales como el tálamo, el hipotálamo, los pliegues corticales, etc. Estas subsecciones están conformadas por complejas redes celulares, pero también se relacionan entre sí articulando una red. En consecuencia, todo el sistema cobra coherencia interna en modelos intrincados, aunque no podamos decir exactamente cómo ocurre. Si movilizamos artificialmente el sistema reticular, un organismo cambia de conducta: por ejemplo, pasa de estar despierto a estar dormido. Sin embargo, ello no indica que el sistema reticular controle la vigilia. El sistema, en cambio, constituye una forma de arquitectura intracerebral que *permite* la manifestación de ciertas coherencias internas. Pero cuando se manifiestan estas coherencias, no se debe simplemente a un sistema particular. El sistema reticular es *necesario* pero no *suficiente* para ciertos estados coherentes, tales como la vigilia y el sueño. El animal está dormido o despierto, no así las neuronas reticulares. Las emergencias neuronales se pueden enfocar en muchos niveles de resolución, desde propiedades celulares hasta

y Michael: "Integration of auditory information in the cat's visual cortex"; Morell: "Visual system's view of acoustic space".

¹⁸ Véase Allman, Meizen y McGuinness: *Annual Review of Neuroscience* .

¹⁹ Abeles: *Local Circuits*.

regiones cerebrales enteras, y cada nivel requiere una metodología diferente.²⁰

Veamos lo que ocurre en las etapas periféricas de la percepción visual. El primer diagrama de la figura 5.3 exhibe las sendas visuales tal como se ven cuando miramos el cerebro. El nervio óptico va desde los ojos hasta una región del tálamo llamada núcleo geniculado lateral (NGL) y desde allí a la corteza visual. La descripción estándar del procesamiento de información (que todavía figura en libros de texto y en publicaciones populares) dice que la información entra por los ojos y se retransmite secuencialmente a través del tálamo hasta la corteza, donde se llevan a cabo "más procesamientos". Pero si observamos atentamente la configuración del sistema, hallamos pocos elementos que respalden esta idea secuencial. El diagrama de la figura 5.3 muestra cómo está encastrado el NGL en la red cerebral. Es evidente que el 80 por ciento de lo que ve cualquier célula del NGL no proviene de la retina, sino de la interconectividad densa de otras regiones del cerebro. Más aun, son más las fibras que *bajan* desde la corteza al NGL que las que suben en dirección inversa. Considerar las sendas visuales como procesos secuenciales parece totalmente arbitrario, pues también podríamos sostener que la secuencia se efectúa en dirección inversa.

Por ende, aun en el extremo más periférico del sistema visual, las influencias que el cerebro recibe del ojo se topan también con una actividad que fluye desde la corteza. El encuentro de estos dos conjuntos de actividad neuronal es una etapa en la emergencia de una nueva configuración coherente, y depende del éxito del cotejo entre la actividad sensorial y la conformación "interna" de la corteza primaria.²¹ No obstante, la corteza visual primaria es sólo uno de los socios de este circuito neuronal local específico en el nivel del NGL. Otros socios desempeñan papeles igualmente activos, tales como la formación reticular, las fibras procedentes del colículo superior, o la consecuente actividad de las neuronas que controlan los movimientos oculares.²² La conducta del sistema se parece más a una animada charla en una fiesta que a una cadena de mando.

Lo que hemos dicho del NGL y la visión es válido para todo el cerebro. La visión es un ejemplo cómodo porque los detalles se conocen mejor que en la mayoría de los demás núcleos y zonas corti-

²⁰ Hay más material sobre este problema en Churchland y Sejnowski: "Perspectives on cognitive neuroscience".

²¹ Para un examen detallado de esto en el caso de la rivalidad binocular, véase Várela y Singer: "Neuronal dynamics in the cortico-thalamic pathway as revealed through binocular rivalry".

²² Singer: "Extraretinal influences in the geniculate".

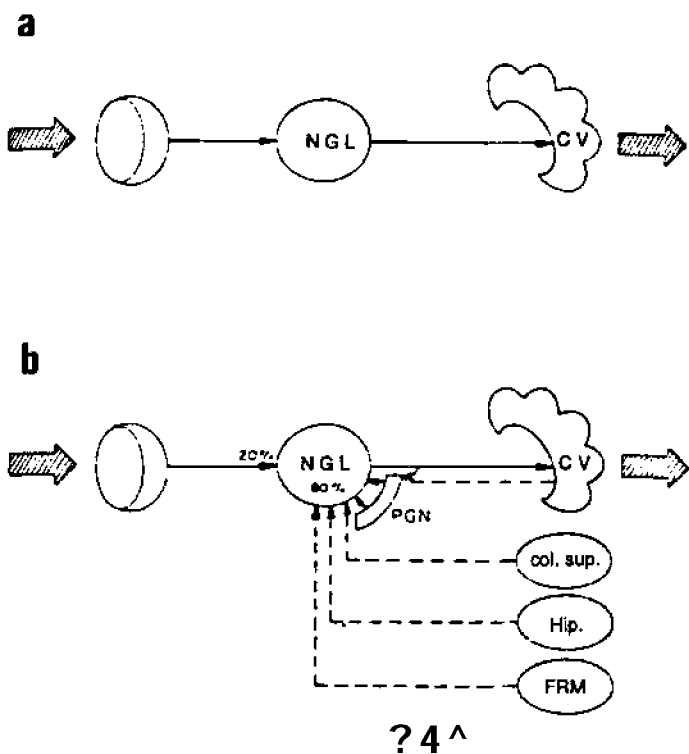


Figura 5.3. Conexiones en la senda visual de los mamíferos, en el nivel del tálamo.

cales. Una neurona participa en muchos modelos globales como el descrito y tiene escasa significación cuando se la toma aisladamente. En este sentido, se puede decir que el mecanismo básico de reconocimiento visual es la emergencia de un estado global entre *conjuntos neuronales resonantes*. De hecho, Stephen Grosberg ha sido pionero de un análisis detallado de esas redes neuronales resonantes.²³ En la figura 5.4 mostramos el esqueleto del modelo llamado ART (por *Adaptive Resonance Theory*, "teoría de la resonancia adaptativa"). Estos modelos son interesantes porque concuerdan con la arquitectura general de las sendas visuales que acabamos de delinear, al tiempo que son matemáticamente precisos, con lo cual

²³ Grosberg: *Studies in Mind and Brain*. Para una actualización reciente de esta idea, véase Carpenter y Grosberg: *Computer Graphics and Image Processing*.

permiten la simulación y la implementación artificial. ART es capaz de autoorganizarse, autoestabilizarse y montar un "código" (es decir, un conjunto de configuraciones internas estabilizadas) en respuesta a secuencias arbitrarias de modelos en número arbitrario. El núcleo de ART consiste en dos etapas sucesivas (etiquetadas F1 y F2 en la figura 5.4, y evocadoras del NGL y la corteza visual) que responden a modelos de activación en memoria efímera o STM (*Short Term Memory*). Este flujo de abajo arriba encuentra un fondo corriente abajo, mediante la activación de trazos de memoria duradera o LTM (*Long Term Memory*). El resto de ART modula los procesos STM y LTM, como control de textura y reacomodamiento ondulatorio. Carpenter y Grossberg han hallado que los mecanismos de "atención" son críticos para el aprendizaje durante la fase autoorganizativa: aparecen cuando los modelos abajo-arriba y arriba-abajo no congenian. Se ha demostrado que las redes resonantes son capaces de aprender rápidamente a clasificar letras en categorías, sin necesidad de recibir una lista predefinida. Todas las reglas de ART describen propiedades emergentes de interacciones de redes paralelas.

A estas alturas desearíamos regresar al tema de los procesos biológicos emergentes y los cinco agregados (comentados en el capítulo anterior). Allí nos preguntábamos si los agregados se manifiestan en forma secuencial o simultánea. En los textos budistas tradicionales rara vez surge este interrogante, pues los agregados no constituyen una teoría del procesamiento de información sino una descripción psicológica y fenomenológica de la mente yoica (de la experiencia "yoísta"), y un conjunto de categorías a utilizar en el examen directo de la experiencia del yo. Sin embargo, para nosotros vale la pena continuar esta indagación, pues el interés en la parcialización de la experiencia es uno de los principales puntos de convergencia entre las ciencias cognitivas y la tradición de la presencia plena/conciencia abierta. Adoptar una visión secuencial de los agregados parece similar a adoptar una visión secuencial de la actividad cerebral. Las formas deberían pasar primero por una segmentación pre-atencional, en el nivel retinal y geniculado, y las sensaciones y percepciones surgirían luego en el input reticular y colicular, mientras que los conceptos y la conciencia se añadirían en diversas etapas de los centros cerebrales "superiores", en zonas tales como V4, MT o la corteza inferotemporal. Sin embargo, si la actividad perceptiva no se puede analizar de manera tan simple y directa, se torna difícil separar el nivel "inferior" de una forma de los niveles "superiores", por ejemplo, de las sensaciones y discernimientos. La manifestación de una forma siempre involucra alguna predisposición por parte de nuestra estructura. Si tomamos la idea

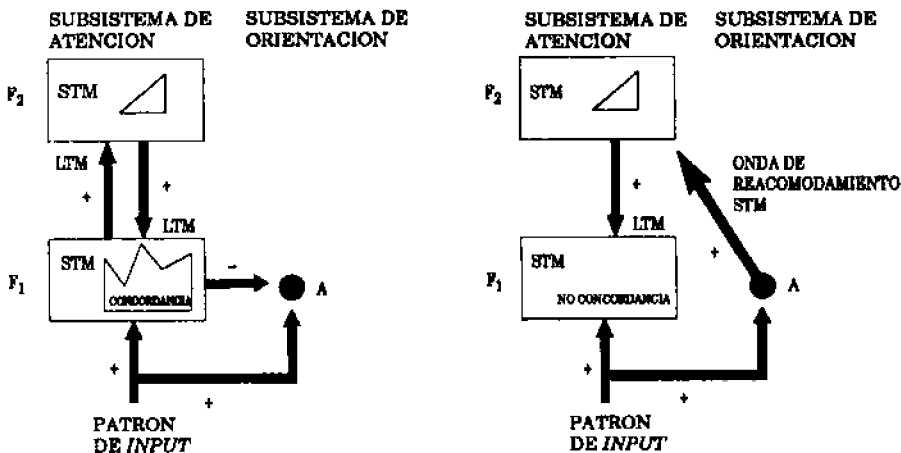


Figura 5.4. El modelo ART para procesamiento visual a través de subsistemas de orientación "atencional". Véase el texto para más detalles. (De Carpenter y Grossberg: "A massively parallel architecture for a self-organizing neural pattern recognition machine".)

de pila o montón (*skandha*) como metáfora de las configuraciones emergentes de una red neural, tendemos a pensar en los agregados como modelos resonantes en un momento de emergencia. Estos modelos resonantes tardan en manifestarse, pues suponen muchos ciclos de ida y vuelta entre todas las redes locales participantes. En el capítulo anterior señalamos que esta manifestación de modelos momento a momento se puede observar perceptiva y eléctricamente en un marco temporal. Incluso señalamos que, tras cierto dominio de la aptitud para observar ese surgimiento, aun los detalles temporales más finos son discernibles. La "solidez" de esas configuraciones transitorias parece ser una consecuencia inevitable de las propiedades emergentes de una red como el cerebro.

La noción de pila o montón, pues, puede verse como una metáfora de lo que ahora llamaríamos proceso autoorganizativo. Los agregados surgirían en un momento de la emergencia, como en una red resonante donde en rigor no existe una separación categórica entre lo simultáneo (pues el modelo emergente surge como una totalidad) y lo secuencial (pues, para emerger tiene que haber ciclos de ida y vuelta entre los componentes que participan). Desde luego,

como hemos indicado, los agregados no constituyen una teoría del procesamiento de información. No obstante, el enfoque neuropsicológico que acabamos de sugerir parece compatible con las observaciones directas basadas en la meditación de la presencia plena/conciencia abierta, con lo cual resulta aun más notable que esta tradición haya validado sistemáticamente la segmentación analítica de la experiencia en momentos coherentes de emergencia.

Los símbolos abandonan la escena

Este nuevo enfoque —conexionismo, emergencia, autoorganización, asociación, dinámica de red— es joven y variado. La mayoría de los que adherirían a él sostienen opiniones muy diversas acerca de las ciencias cognitivas y su futuro. Teniendo en cuenta esta advertencia, podemos presentar las respuestas a las preguntas que antes planteamos al cognitivismo:

PREGUNTA 1: ¿Qué es la cognición?

RESPUESTA: La emergencia de estados globales en una red de componentes simples.

PREGUNTA 2: ¿Cómo funciona?

RESPUESTA: A través de reglas locales que rigen las operaciones individuales, y de reglas de cambio que rigen la conexión entre los elementos.

PREGUNTA 3: ¿Cómo saber si un sistema cognitivo funciona adecuadamente?

RESPUESTA: Cuando vemos que las propiedades emergentes (y la estructura resultante) se corresponden con una aptitud cognitiva específica: una solución adecuada para la tarea requerida.

Uno de los aspectos más interesantes de este nuevo enfoque de las ciencias cognitivas es que los símbolos, en sentido convencional, no desempeñan ningún papel. En el enfoque conexionista, la computación simbólica es reemplazada por operaciones numéricas (por ejemplo, las ecuaciones diferenciales que gobiernan un sistema dinámico). Estas operaciones son más afinadas que las que utilizan símbolos: en un modelo conexionista, el resultado de una computación simbólica discreta se obtiene a través de gran cantidad de operaciones numéricas que gobiernan una red de unidades simples. En tal sistema, los ítems significativos no son símbolos sino complejos modelos de actividad entre las muchas unidades que constituyen la red.

Este enfoque no simbólico implica un radical abandono del supuesto cognitivista de que tiene que haber un claro nivel simbólico en la explicación de la cognición. Como expusimos antes, el cognitivismo utiliza los símbolos para satisfacer la necesidad de que haya un nivel semántico o representacional de naturaleza física. Los símbolos son significantes y físicos a la vez, y el ordenador es un aparato que respeta el sentido de los símbolos pero sólo manipula su forma física. Esta separación entre forma y sentido fue el golpe maestro que dio origen al enfoque cognitivista e incluso a la lógica moderna. Pero esta maniobra fundamental adolece de una flaqueza cuando se encaran los fenómenos cognitivos en un nivel más profundo: ¿cómo *adquieren* sentido los símbolos?

En situaciones donde el universo de elementos representables es limitado y definido (como cuando se programa un ordenador o cuando se dirige un experimento con un conjunto de estímulos visuales predefinidos), el origen del sentido es claro. Cada elemento físico o funcional y particular se tiene que *corresponder* con un elemento externo (referencia) mediante una función que el observador provee fácilmente. Si eliminamos tales restricciones, sólo queda la forma de los símbolos, tan vacía de sentido como un grupo de bits en un ordenador cuyo manual de instrucciones hemos perdido.

Sin embargo, en el enfoque conexionista, el sentido no está localizado en símbolos particulares, sino que opera en función del estado global del sistema y está eslabonado con el desempeño general en una área determinada, como el reconocimiento o el aprendizaje. Como este estado global emerge de una red de unidades que son más densas que los símbolos, algunos investigadores se refieren al conexionismo como el "paradigma subsimbólico".²⁴ Argumentan que los principios formales de la cognición residen en este dominio subsimbólico, un dominio que está por encima de lo biológico, pero también más cerca de lo biológico que el nivel simbólico del cognitivismo. En el nivel subsimbólico, las descripciones cognitivas se basan en componentes que en un nivel superior llamaríamos símbolos discretos. El significado, sin embargo, no reside en estos componentes *per se*, sino en complejos modelos de actividad que emergen de las interacciones de dichos componentes.

Lazos entre los símbolos y la emergencia

Esta diferencia entre lo subsimbólico y lo simbólico nos regresa a la pregunta acerca de la relación entre diversos niveles de ex-

²⁴ Smolensky: "On the Proper Treatment of Connectionism".

plicación en el estudio de la cognición. ¿Cómo se relacionan la emergencia subsimbólica y la computación simbólica?

La respuesta más obvia es que se trata de dos enfoques, uno ascendente y otro descendente, o que se deberían unir pragmáticamente de modo mixto, o que simplemente se deberían usar en diferentes niveles o etapas. Un ejemplo típico consistiría en describir las primeras fases de la visión en términos conexionistas, hasta, por ejemplo, la corteza visual primaria. Luego, en el nivel de la corteza inferotemporal, la descripción se basaría en programas simbólicos. La situación conceptual de tal síntesis, empero, dista de ser clara, y todavía nos faltan ejemplos concretos.

A nuestro juicio, la relación más interesante entre la emergencia subsimbólica y la computación simbólica es una relación de *inclusión*, en la cual vemos los símbolos como una descripción más elevada de propiedades que en última instancia están encastradas en un sistema distribuido subyacente. El caso del llamado "código" genético es paradigmático, y aquí podemos usarlo como ejemplo concreto.

Los biólogos pensaron durante años que las proteínas eran codificadas por los nucleótidos del ADN. Sin embargo, es claro que los tripletes de ADN sólo son capaces de seleccionar adecuadamente un aminoácido de una proteína si están encastrados en el metabolismo de la célula, es decir, en medio de los miles de regulaciones enzimáticas de una compleja red química. Sólo gracias a las regularidades emergentes del conjunto de esa red podemos hacer abstracción de este trasfondo metabólico y tratar a los tripletes como códigos para aminoácidos. En otras palabras, la descripción simbólica es posible en otro nivel. Es legítimo tratar tales regularidades simbólicas en sí mismas, pero su status e interpretación son muy distintos cuando las encaramos como si fueran independientes del sustrato del cual emergen.²⁵

El ejemplo de la información genética se puede trasponer directamente a las redes cognitivas con las cuales trabajan los neurocientíficos y los conexionistas. Algunos investigadores han expresado explícitamente este punto de vista en tiempos recientes.²⁶ En la teoría de la armonía de Paul Smolensky, por ejemplo, los "átomos" fragmentarios de conocimiento que rodean un circuito

²⁵ Para el distingo entre descripción simbólica y emergente y su explicación en los sistemas biológicos, véase Várela: *Principles of Biological Autonomy*, Capítulo 7; y más recientemente Oyama: *The Ontogeny of Information*.

²⁶ Véase Hillis: "Intelligence as an Emergent Behavior"; Paul Smolensky: "On the Proper Treatment of Connectionism". En otra vena, véase Feldman: "Neural Representation of Conceptual Knowledge". Feldman propone una posición intermedia entre sistemas "puntuados" y distribuidos.

eléctrico están enlazados por algoritmos estadísticos distribuidos, y así ofrecen un modelo del razonamiento intuitivo en este dominio. La competencia de este sistema se puede describir como la realización de inferencias basadas en rutas simbólicas, pero el desempeño se encuentra en otro nivel y se realiza sin referencia a un intérprete simbólico.

¿En qué difiere esta perspectiva inclusiva de la concepción cognitivista de los niveles de explicación? La diferencia es bastante sutil y radica en un cambio de perspectiva. El punto básico —en el cual convienen todos— es que para formular generalizaciones explicativas necesitamos una taxonomía o vocabulario descriptivo adecuado. El cognitivismo, como hemos visto, se basa en la hipótesis de que esta taxonomía consiste en símbolos. Este nivel simbólico *limita* las clases de conducta que son posibles para un sistema cognitivo, y así se piensa que tiene una categoría explicativa independiente. En la perspectiva inclusiva, se reconoce la necesidad de un nivel simbólico, pero queda abierta la posibilidad de que este nivel sea sólo *aproximado*. En otras palabras, los símbolos no se encaran por su valor nominal, sino como macrodescripciones aproximadas de operaciones cuyos principios rectores residen en un nivel subsimbólico.

Entre los posibles cambios que implica esta síntesis, vale la pena señalar dos. Primero, se puede enfocar con mayor claridad la cuestión del origen de un símbolo y su significado (ejemplo: ¿por qué el triplete ATT selecciona la alanina?). Segundo, todo nivel simbólico pasa a depender de las propiedades y particularidades de la red subyacente y queda ligado a su historia. Por ende, una descripción de la cognición basada puramente en procedimientos,* independiente del modo en que la cognición se vincula con su historia, queda en tela de juicio.

El cognitivista sin duda responderá que tal modalidad inclusiva o mixta está bien si uno se interesa sólo en los procesos de nivel "inferior", como los que hallamos en la "codificación" genética. Pero cuando encaramos procesos de nivel "superior", como la capacidad para analizar oraciones o hacer deducciones, se requiere un nivel simbólico independiente. En el caso de las estructuras muy recursivas, como el lenguaje humano, se argumentará que el nivel simbólico no es aproximado, sino la única descripción precisa disponible para formas de representación productivas y sistemáticas.²⁷

* En las ciencias cognitivas, el examen por procedimientos se opone al declarativo, pues alude a la descripción del conocimiento por su puesta en obra antes que por sus reglas de producción. Esto refleja la dicotomía *performance / competence* utilizada por el lingüista Noam Chomsky. [T.]

Hay mucho que decir a favor de este argumento, pero la objeción es que restringe injustificadamente el dominio de la cognición, limitándola a los procesos de nivel "superior". Por ejemplo, Jerry Fodor y Zenon Pylyshyn escriben en un artículo reciente: "No sería desatinado describir las ciencias cognitivas clásicas [cognitivismo] como un intento de aplicar los métodos de teoría de la prueba a las estructuras del pensamiento (y, análogamente, de cualesquiera otros procesos mentales que impliquen inferencias, sobre todo el aprendizaje y la percepción.) No se trata de que las pruebas lógicas sean por sí mismas tan importantes en el pensamiento humano, sino que el modo de encararlas da una pista de cómo encarar los procesos cognitivos en general".²⁸ A pesar de esta aclaración, la argumentación que desarrollan luego en el artículo parece requerir que la lógica deductiva sea el paradigma del pensamiento humano, y por ende de la cognición en general.

No vemos razones para aceptar esta estrecha concepción de la cognición. Hay muchas clases de sistemas —el sistema inmunitario, por ejemplo— cuya conducta se debería ver como cognitiva, pero cuyas aptitudes no abarcan rasgos tan sistemáticos y productivos.²⁹ Cuando ensanchamos nuestra perspectiva para incluir tales formas de conducta cognitiva, podemos encarar la computación simbólica como una forma de cognición estrecha y especializada. Aunque se podría considerar que esta forma especializada tiene un alto grado de autonomía (ignorando el sistema más amplio en el cual está encastrada), el estudio de la cognición incluiría, empero, sistemas integrados por muchas redes de procesos cognitivos, quizá cada cual con un dominio cognitivo distintivo y propio.

El cognitivismo, en su afán de establecerse como un programa de investigación maduro, ha resistido tal perspectiva. La perspectiva emergentista, sin embargo, tanto en su fase temprana de estudio de los sistemas autoorganizativos como en su actual forma conexionista, está abierta a una mayor variedad de dominios cognitivos. Una modalidad mixta o inclusiva parece ser, pues, la estrategia natural. La asociación fructífera entre un cognitivismo menos ortodoxo y la visión emergentista, donde las regularidades simbólicas emergen de procesos distribuidos paralelos, es una posibilidad concreta, especialmente en IA, donde predomina el pragmatismo técnico. Esta empresa complementaria sin duda producirá resulta-

²⁷ Esta posición se explica detalladamente en Fodor y Pylyshyn: "Connectionism and Cognitive Architecture". Para una posición filosófica a favor del conexionismo, véase Dreyfus y Dreyfus: "Making a Mind versus Modeling a Brain".

²⁸ *Ibid.*

²⁹ Véase Várela, Coutinho y Dupire: "Cognitive Networks".

dos visibles y quizá predomine en las ciencias cognitivas durante muchos años.

No insistiremos aquí en estas cuestiones irresueltas donde la investigación futura tendrá la última palabra. Deseamos mencionarlas sólo en el contexto de nuestro planteo central: el diálogo entre las ciencias cognitivas y la experiencia humana. En el capítulo siguiente veremos que la noción de emergencia nos aproxima al corazón de este diálogo.

6

Mentes sin yo

Sociedades de la mente

Acabamos de ver que los cerebros son sistemas altamente cooperativos. No son, empero, redes estructuradas con uniformidad, pues consisten en muchas redes que a la vez están conectadas de varias maneras. Como en nuestro anterior ejemplo del sistema visual, el sistema entero semeja una miscelánea de subredes ensambladas mediante un complejo proceso de improvisación, más que un sistema resultante de un diseño limpio y unificado. (Regresaremos a la idea de la miscelánea improvisada en el capítulo 9.) Esta técnica arquitectónica sugiere que, en vez de buscar grandes modelos unificados para todas las conductas de red, deberíamos estudiar redes cuyas aptitudes estén restringidas a actividades cognitivas específicas y luego buscar modos de conectar las redes.

Los científicos cognitivos comienzan a tomar en serio esta perspectiva, y en este capítulo veremos que ella nos brinda un punto de ingreso natural en la próxima etapa del diálogo entre las ciencias cognitivas y la tradición de la presencia plena/conciencia abierta. Para aclarar la exposición, exploraremos esta etapa partiendo de la reciente propuesta de Marvin Minsky y Seymour Papert, quienes sugieren estudiar la mente como una "sociedad", pues dicha propuesta toma la arquitectura miscelánea de la cognición como elemento central.¹

Minsky y Papert presentan una perspectiva donde la mente consiste en muchos "agentes" cuyas aptitudes son muy circunscritas: cada agente individual opera en un micromundo, con problemas de pequeña escala. Los problemas deben ser de pequeña escala porque cuando la magnitud aumenta resultan inmanejables para una sola red.² Este punto no ha resultado tan obvio para los cientí-

¹ Minsky: *The Society of Mind*; Papert: *Mindstorms*.

² Para ejemplos y comentarios específicos, véase el prólogo y epílogo de la nueva edición de Minsky y Papert: *Perceptrons*.

fieos cognitivos. En gran medida es resultado de muchos años de frustración en IA, debidos al afán de hallar soluciones globales (por ejemplo, un mecanismo general de resolución de problemas), y del éxito relativo en el hallazgo de soluciones para tareas más locales (aunque estas soluciones sólo se aplican en dominios específicos). La tarea consiste pues en organizar a los agentes que operan en estos dominios específicos en sistemas más grandes o "agencias", y estas agencias, a la vez, en sistemas de nivel superior. De esta manera, la mente emerge como una especie de "sociedad".

No olvidemos que este modelo, aunque inspirado por un atento análisis del cerebro, es un modelo de la mente. En otras palabras, no se refiere a redes o sociedades neurales, sino a la arquitectura cognitiva que abstrae a partir de los detalles neurológicos. Por ende, los agentes y agencias no son entidades ni procesos materiales, sino procesos o funciones abstractas. Sin duda el lector, a estas alturas, ya está familiarizado con el tema de los diversos niveles, pero vale la pena enfatizarlo, pues a veces Minsky y Papert escriben como si hablaran de la cognición en el nivel cerebral.³

El modelo de la mente como una sociedad de agentes procura abarcar un abanico de enfoques del estudio de la cognición, desde las redes distribuidas autoorganizativas hasta la clásica concepción cognitivista de un procesamiento serial localizado. La sociedad de la mente aspira a ser, pues, una especie de vía intermedia en las ciencias cognitivas actuales. Esta vía intermedia desafía al modelo homogéneo de la mente, desde las redes distribuidas, en un extremo, hasta los procesadores simbólicos, en el otro.

Ello resulta evidente cuando Minsky y Papert argumentan que no sólo hallamos virtudes en la distribución sino en el aislamiento, es decir, en mecanismos que mantienen aparte diversos procesos.⁴ Los agentes de una agencia pueden estar conectados como una red distribuida, pero si las agencias mismas estuvieran conectadas del mismo modo constituirían una gran red con funcio-

³ Por ejemplo, en el epílogo de la nueva edición de *Perceptrons*, escriben: "¿Cómo, pues, podrían las redes soportar formas simbólicas de actividades? Conjeturamos que, dentro del cerebro, las agencias con diversas tareas habitualmente están restringidas a comunicarse entre sí sólo mediante cuellos de botella *neurológicos* [subrayado nuestro] (es decir, conexiones entre cantidades relativamente pequeñas de unidades que están especializadas para cumplir funciones de reconocimiento y memoria simbólicas)". Pero si estos cuellos de botella son esenciales para las actividades simbólicas, presuntamente existen también en las mentes artificiales, de modo que no queda claro por qué son neurológicas en vez de ser rasgos de la arquitectura cognitiva abstracta.

⁴ Jerry Fodor también ha explorado esta idea, aunque en otro contexto. Véase Fodor: *The Modularity of Mind*.

nes distribuidas de modo uniforme. Sin embargo, dicha uniformidad restringiría la aptitud para combinar productivamente las operaciones de las agencias individuales. Cuanto más distribuidas estén estas operaciones, más difícil será mantenerlas activas al mismo tiempo sin mutua interferencia. Estos problemas se evitan si existen mecanismos para mantener a las diversas agencias en mutuo aislamiento. Las agencias interactúan, pero a través de conexiones más limitadas, como las que son típicas del procesamiento secuencial y simbólico.

Los detalles de este enfoque son discutibles, por cierto. Pero la imagen general de la mente no como una entidad unificada y homogénea, ni siquiera como una aglomeración de entidades, sino como una aglomeración desunificada y heterogénea de redes de procesos, no sólo parece atractiva sino acorde con la experiencia acumulada en todos los campos de las ciencias cognitivas. Obviamente podemos analizar dicha sociedad en más de un nivel. Aquello que opera como agencia —es decir, una aglomeración de agentes— podría operar, si cambiamos de enfoque, como un solo agente dentro una agencia mayor. Inversamente, lo que opera como agente se podría ver, si afinamos la resolución de nuestro foco, como una agencia constituida por muchos agentes. Asimismo, el nivel de focalización escogido determinará qué es lo que opera como sociedad.

Tomemos un ejemplo. Minsky comienza su libro sobre la "sociedad de la mente" con el ejemplo de un agente cuya especialidad es construir torres a partir de bloques pequeños. Pero para construir una torre es preciso iniciar la torre, añadir nuevos bloques y decidir cuándo terminar. Por ende, este agente ("Constructor") necesita la ayuda de los subagentes "comenzar", "añadir", y "terminar", y estos subagentes necesitan aun más agentes, tales como "hallar" y "recoger". Si queremos pensar en "Constructor" como un solo agente (un homúnculo, quizá dotado de voluntad, que realiza actos), "Constructor" es aquello que activa a todos estos agentes. Desde el punto de vista emergentista, sin embargo, todos los agentes se combinan para producir a "Constructor" como una agencia que construye torres.

La sociedad de la mente de Minsky y Papert no se interesa en el análisis de la experiencia directa. Pero Minsky, en su popular libro, recurre a una gama deliciosamente amplia de experiencias humanas, desde jugar con bloques de juguete hasta ser un individuo consciente y capaz de introspección. En muchos sentidos, la obra de Minsky es una prolongada meditación sobre las ciencias cognitivas y la experiencia humana, una meditación consagrada a lo "subpersonal" que sin embargo procura no perder de vista lo personal y lo experiencial. Por momentos Minsky intuye el parentesco entre sus

ideas y la tradición budista, pues comienza seis de sus páginas con citas del Buda.⁵

Sin embargo, Minsky no sigue la pista que sugieren sus propias citas. En cambio, arguye que, aunque en las ciencias cognitivas no hay espacio para un yo con existencia real, no podemos desistir de nuestra convicción de que existe. Al final del libro, la ciencia y la experiencia humana se escinden. Y, como no podemos escoger entre ambas, quedamos en una situación de esquizofrenia en la cual estamos "condenados" (por nuestra configuración) a creer en algo cuya verdad ignoramos (nuestro yo personal).

Enfaticemos que esta consecuencia no aparece sólo en Minsky. Como hemos visto al comentar a Jackendoff en el capítulo 3, el cognitivismo nos obliga a separar la cognición como representación de la cognición como conciencia, y con ello nos conduce inevitablemente a la conclusión de Jackendoff: "La conciencia no sirve para nada". En vez de construir un puente genuino entre la mente computacional y la mente fenomenológica, Jackendoff se limita a reducir la segunda a una mera "proyección" de la primera. No obstante, el propio Jackendoff señala: "La conciencia es demasiado importante en nuestra vida —demasiado atractiva— para considerarla inservible".⁶ Una vez más, la ciencia y la experiencia humana quedan escindidas.

Sólo podremos evitar este trance ampliando el horizonte de las ciencias cognitivas para incluir un análisis abierto de la experiencia humana. Al final de este capítulo abordaremos nuevamente el problema de Minsky. Por ahora, comentaremos la idea de sociedad y las propiedades emergentes en dos disciplinas que examinan la experiencia desde perspectivas ajenas a las ciencias cognitivas: hablaremos brevemente del psicoanálisis y con mayor extensión de la tradición de la presencia plena/conciencia abierta.

La sociedad de relaciones objétales

Dentro del psicoanálisis ha surgido, a partir de la teoría freudiana, una escuela nueva y tan diferente que se ha hablado de cambio de paradigma.⁷ Se trata de la teoría de las relaciones objétales. Freud ya había anticipado esta teoría en forma embrionaria. Para Freud, el superyó deriva de la "internalización" de la morali-

⁵ Minsky: *The Society of Mind*, págs. 44-45, 54, 97, 134, 184.

⁶ Jackendoff: *Consciousness and the Computational Mind*.

⁷ Kuhn: *The Structure of Scientific Revolutions*, University of Chicago Press, 1970.

dad parental como una figura paterna. Freud también comentó estados psicológicos específicos —como el proceso de duelo— aludiendo a las relaciones entre el yo [*self*] y ese padre internalizado. La teoría de las relaciones objétales amplía esta idea para abarcar todo el desarrollo psicológico y para actuar como marco explicativo del comportamiento adulto. En la teoría de las relaciones objétales (Melanie Klein, por ejemplo),⁸ el proceso básico de evolución de la mente consiste en la internalización de diversos aspectos de una vasta gama de personas. Fairbairn⁹ llega al extremo de reformular el concepto de motivación en términos de relaciones objétales; para Fairbairn, el impulso motivador básico de los humanos no es el principio del placer sino la necesidad de formar relaciones. Horowitz¹⁰ enlaza la teoría de las relaciones objétales con las ciencias cognitivas describiendo las relaciones objétales internalizadas como esquemas interpersonales. Sus esquemas y subesquemas se parecen mucho a agentes minskianos.

La convergencia del psicoanálisis —como teoría de las relaciones objétales— y del concepto de la mente como sociedad —en la inteligencia artificial— es sorprendente; Turkle sugiere que esta convergencia puede ser beneficiosa para ambos.¹¹ Se ha criticado mucho a la teoría de las relaciones objétales por reificar *procesos* mentales fluidos e interdependientes en una imagen de *estructuras* mentales estáticas e independientes.¹² Sin embargo, en la sociedad de la mente —donde una agencia emerge a partir de agentes, como en nuestro ejemplo anterior de "Constructor"—, es manifiesto que uno puede estructurar dicho sistema conceptual e incorporar sin reificación ciertos aspectos de la desunidad de la mente hacia los cuales apunta la teoría de las relaciones objétales. Es notable que la teoría de los esquemas interpersonales de Horowitz se haya podido reformular bajo el atuendo de ese modelo conexionista.

En este libro nos resulta de particular interés el hecho de que el psicoanálisis no es sólo una teoría sino una práctica. Los pacientes perturbados que acuden a un terapeuta de relaciones objétales aprenden a explorar la mente, la conducta y las emociones en términos de relaciones objétales: aprenden a ver sus reacciones como agentes internalizados. Nos preguntamos si esto les induce a cuestionar su sentido del yo, aunque es improbable que ello ocurra en el contexto cultural actual. En Gran Bretaña y América del Norte, el

H. Segal: *Introduction to the Work of Melanie Klein*.

Greenburg y Mitchel: *Object Relations in Psychoanalytic Theory*.

Horowitz: *Introduction to Psychodynamics*.

Turkle: "Artificial Intelligence and Psychoanalysis".

Schafer: *A New Language for Psychoanalysis*.

psicoanálisis está dominado por la psiquiatría;¹³ se lo ve más como una medicina que como un medio de obtener conocimientos acerca de la naturaleza de la mente. Se supone que un logrado análisis de relaciones objétales, como cualquier otro análisis, está destinado a mejorar al paciente: volverlo más funcional, afinar sus relaciones objétales y brindarle mayor confort emocional; no está destinado a lograr que se pregunte: "¿No es raro que yo persiga tan empeñosamente *mis* relaciones objétales y *mi* confort cuando sólo soy un conjunto de esquemas de relaciones objétales? ¿Qué está pasando?" En términos más generales, es evidente que el análisis de las relaciones objétales, como otras tradiciones contemplativas, ha descubierto la contradicción entre la falta de yo [*self*] que se revela en el análisis y nuestro "yoísmo". Sin embargo, no es evidente que el psicoanálisis (y mucho menos la teoría de las relaciones objétales) haya enfrentado o reconocido plenamente dicha contradicción. La teoría de las relaciones objétales parece aceptar la motivación básica (el apego básico) del "yoísmo" en sentido literal y emplea descubrimientos analíticos acerca de la desunidad yoica para atender a las demandas del yo. Como el psicoanálisis de relaciones objétales no aborda esta contradicción básica —la falta de un yo unitario en la experiencia, contrapuesta al empeño en aferrarse al yo—, la apertura que es posible en el análisis, aunque presente en todo el psicoanálisis y particularmente en la terapia de relaciones objétales, es limitada. Quizás el análisis lacaniano presente una excepción en Europa, y tal vez haya ganado ascendiente y notoriedad gracias a ello.¹⁴ Como decíamos antes, sin embargo, una discusión más completa sobre esta tendencia fascinante trasciende los alcances de este libro. Volvemos nuevamente, pues, a la presencia plena/conciencia abierta y las exposiciones del Abhidharma.

Origen codependiente

¿Cómo hay coherencia en nuestras vidas si no tenemos yo? Si no tenemos yo, ¿cómo continuamos pensando, sintiendo y actuando como si lo tuviéramos, siempre procurando realzar y defender ese yo inhallable, no experimentado? ¿Cómo y por qué hacer que cada origen momentáneo de cada elemento de la experiencia, los cinco agregados y los factores mentales, suceda temporalmente al otro para constituir modelos recurrentes?

¹³ Turkle: *Psychoanalytic Politics*.

¹⁴ Para un notable ejemplo de apertura en el viaje psicoanalítico, véase Marie: *L'Experience psychoanalytique*, París, Auber, 1990.

Se dice que en la víspera de la iluminación el Buda descubrió no sólo la momentaneidad del despertar de los agregados, sino también todo el edificio de la causalidad —la estructura circular de modelos habituales, la cadena cuyos eslabones condicionan los demás y son condicionados por ellos— que constituye el modelo de la vida humana como una incesante búsqueda circular para anclar la experiencia a un yo fijo y permanente. Esta intuición se designó con la palabra sánscrita *pratīyasamutpada*, que significa literalmente "dependencia (*pratīya*) respecto de condiciones que tienen varios orígenes (*samutpada*)". Usaremos el término "origen codependiente" porque esa glosa expresa bien la idea —familiar en el contexto de las sociedades de la mente— de las propiedades emergentes de los agregados, transitorias pero recurrentes.¹⁵

Este círculo se llama también Rueda de la Vida o Rueda del Karma. El karma es un tema con una larga historia, tanto antes como después del budismo, y se le ha consagrado un ingente esfuerzo de erudición.¹⁶ La palabra *karma* también se ha abierto camino en el vocabulario occidental contemporáneo, donde generalmente se usa como sinónimo de destino o predestinación. Por cierto éste no es el significado de karma dentro del budismo. Karma constituye una descripción de la causalidad psicológica, de cómo los hábitos se forman y se perpetúan en el tiempo. El retrato de la Rueda de la Vida se propone mostrar cómo actúa la causalidad kármica. El énfasis en la causalidad es central en la tradición de la presencia plena/conciencia abierta y como tal es compatible con nuestra sensibilidad científica moderna; en el caso de la presencia plena/conciencia abierta, sin embargo, se trata de un análisis causal de la *experiencia* directa, no de la causalidad como forma de legalidad externa. La preocupación también es pragmática: ¿cómo se puede utilizar la comprensión de la causalidad para romper las cadenas de la mente que nos condiciona (una idea muy contraria a la popular noción del karma como predestinación) y promover la presencia mental y la aprehensión?

Hay doce eslabones (llamados *nīdanas*) en la cadena circular (la situación estructural indicada en la figura 6-1). El círculo es una estructura analítica que se puede utilizar para describir acon-

¹⁵ Las referencias ya citadas al Abhidharma también brindan información sobre el origen codependiente [*co-dependent arising*] (*pratīyasamutpada*). Véase el capítulo 4, nota 5. Hay sugerentes exposiciones sobre la Rueda de la Vida en Trungpa: *Karma Seminar*; y S. Goodman: "Situational Patterning". El último intenta la ardua tarea de traducir la Rueda al lenguaje fenomenológico, pero en el intento altera bastante el sentido original.

¹⁶ Véase por ejemplo O'Flaherty: *Karma and Rebirth in Classical Indian Traditions*, y Neufeldt: *Karma and Rebirth*.

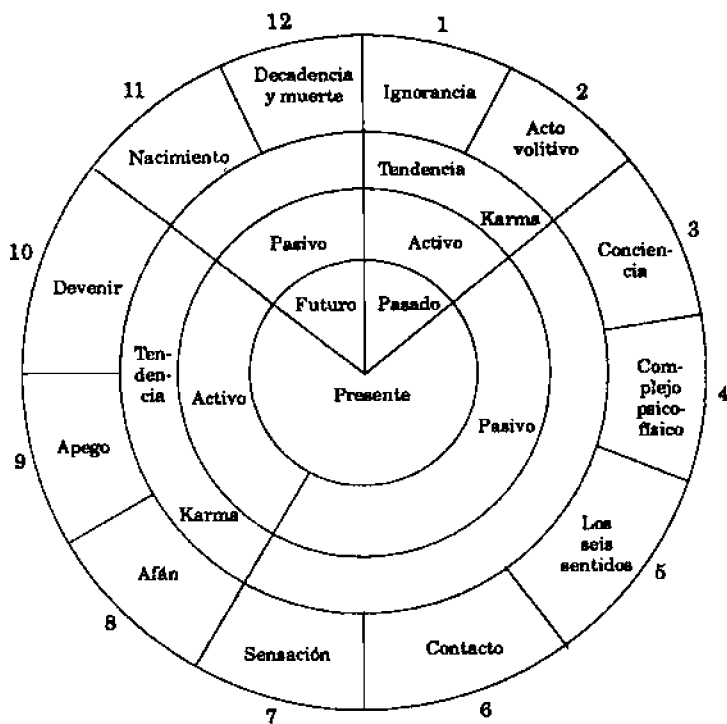


Figura 6.1. El origen codependiente como Rueda de la Vida.

tecimientos de cualquier duración, desde un solo momento hasta una vida entera, o, en la perspectiva budista, muchas vidas. Metáforicamente, podemos decir que estos motivos tienen un carácter fractal: los mismos modelos se repiten aunque modifiquemos la escala de observación en varios órdenes de magnitud. Los doce eslabones interdependientes son:

1. *Ignorancia*

La ignorancia es el fundamento de toda acción causal kármica. Significa ignorar, no saber, la(s) verdad(es) acerca de la naturaleza de la mente y la realidad. En el material comentado hasta ahora, ello significa ignorar —ignorar en la experiencia personal— la carencia de yo. También alude a las confusiones —las perspectivas y emociones erróneas procedentes de la creencia en un yo— que surgen de esa ignorancia. Por ende, también se podría traducir como desconcierto. (En formulaciones posteriores llegó a incluir otras verdades acerca de las cuales podía ser ignorante un ser sintiente (véanse los capítulos 10 y 11).

2. *Acto volitivo*

Por ignorancia, uno actúa creyendo en un yo. Es decir, en el estado ayóico no hay actos centrados en el yo. Por ignorancia de que no existe un yo, nace el impulso hacia actos habituales y repetitivos basados en un yo. La ignorancia y el acto volitivo son el fundamento, las condiciones previas —a veces llamadas condiciones pasadas— que generan los ocho eslabones siguientes (es decir, del tercero al décimo). Si este esquema analítico se utiliza para hablar de los eslabones que surgen en el tiempo, se dice que estos ocho comprenden la situación actual.

3. *Conciencia*

La conciencia alude al sentir en general, al estado dualista que describimos como quinto agregado. Puede significar el comienzo de la conciencia en la vida de un ser sintiente o el primer momento de conciencia en cualquier situación dada. Recordemos que la conciencia no es la única modalidad de conocimiento; uno nace insertado en un instante o en una vida de conciencia, y no de sabiduría, a causa de actos volitivos que se basaban en la ignorancia. En cuanto al origen de un momento particular de la conciencia, su forma precisa (cuál de las seis bases sensoriales la origina, si es agradable o desagradable, etc.) está condicionada por las semillas sembradas por los actos volitivos del eslabón anterior.

4. *El complejo psicofísico*

La conciencia requiere la unión de un cuerpo y una mente. Los momentos de conciencia de una situación dada pueden gravitar hacia un extremo u otro del complejo psicofísico: la conciencia puede ser primordialmente sensorial, o puede ser primordialmente mental.

5. *Los seis sentidos*

La posesión de un cuerpo y una mente significa la posesión de los seis sentidos. Aun las situaciones breves, como comer un trozo de fruta, involucran momentos de cada una de las seis conciencias sensoriales: uno ve, oye, saborea, huele, toca y piensa.

6. *Contacto*

Tener los seis sentidos significa que existe la aptitud de cada sentido para establecer contacto con su campo sensorial, su objeto apropiado. Como señalamos en el capítulo 4, cualquier momento de la conciencia supone contacto entre el sentido y su objeto (el contacto es ún factor mental omnipresente; véase el Apéndice IV); sin contacto, no hay experiencia de los sentidos.

7. *Sensación*

La sensación —grata, ingrata o neutra— surge del contacto. Toda experiencia tiene una tonalidad sensoria (por ejemplo, la sensación es también un factor omnipresente). La sensación se basa en uno de los seis sentidos. En la sensación, uno afronta el mundo; en lenguaje fenomenológico, se podría decir que nos hallamos *arrojados* en el mundo.

8. *Afán*

El afán nace de la sensación. Aunque hay un sinfín de formas específicas del afán (84.000 en un sistema), la forma básica es el deseo de lo agradable y el repudio de lo desagradable. El afán es una reacción automática y fundamental.

El afán es un empalme de gran importancia en la cadena de la causalidad. Hasta ahora, los eslabones se deslizan automáticamente a partir del condicionamiento pasado. En este punto, sin embargo, la persona consciente puede hacer algo al respecto: puede cortar la cadena, o dejarla pasar hasta el siguiente eslabón (apego). La manipulación del afán determina las posibilidades de perpetuación o de cambio.

Es un ejercicio tradicional abordar la cadena del origen codependiente en ambas direcciones, hacia adelante y hacia atrás. Como este ejercicio comunica bien la cualidad de emergencia codependiente de este análisis causal, mostraremos lo que ocurre cuando retrocedemos en nuestro razonamiento a partir del punto del afán: el afán de placer requiere que haya sensaciones sensoriales; para tener sensaciones, debe haber contacto con los objetos de los sentidos; para establecer contacto con los objetos de los sentidos, deben existir las seis facultades sensoriales; para que existan las seis facultades sensoriales, se requiere la totalidad del organismo psicofí-

sico; para que haya organismo psicofísico, tiene que haber conciencia.

9. *Apego*

El afán habitualmente conduce al apego y al aferramiento. El apego no alude sólo a aferrarse a aquello que no se tiene y a los deseos, sino a la aversión por lo que se tiene y de lo cual uno desea liberarse.

10. *Devenir*

El apego desencadena automáticamente la reacción hacia el devenir, hacia la formación de una nueva situación en el futuro. Las tendencias y suposiciones nuevas se configuran por el efecto acumulativo de los siete motivos previos, a la vez puestos en movimiento por un acto volitivo basado en la ignorancia. El devenir inicia la formación de modelos nuevos que se trasladan a situaciones futuras.

11. *Nacimiento*

En el nacimiento, nace al fin una situación nueva, así como una nueva modalidad de ser en esa situación. A estas alturas uno aprehende la cadena causal y desea hacer algo al respecto. Aquí es donde los filósofos occidentales hablan de *akrasia* (flaqueza de voluntad). Irónicamente, en la vida normal, cuando uno despierta ante una situación ya ha *pasado* el punto en que se puede hacer algo al respecto. El nacimiento dentro de una nueva situación, aunque sea agradable, siempre tiene un croma de incertidumbre.

12. *Decadencia y muerte*

Donde hay nacimiento, hay muerte; en cualquier proceso de origen, la disolución es inevitable. Los momentos mueren, las situaciones mueren, las vidas cesan. Aun más obvia que la turbación del nacimiento es el sufrimiento (y la lamentación, como se dice) que experimentamos cuando las situaciones o los cuerpos envejecen, decaen y mueren. En esta cadena circular de causalidad, la muerte es el eslabón causal con el próximo ciclo de la cadena. La muerte de un momento de la experiencia es, dentro del análisis budista de la causalidad, un requisito causal para el origen del momento siguiente. Si todavía hay ignorancia y confusión, la rueda continúa girando sin cesar de la misma manera.

El círculo de la condicionada existencia humana se llama *samsara*, que se visualiza como una rueda de la existencia que rota perpetuamente, impulsada por una incesante causación e impreg-

nada de insatisfacción. Hay muchas imágenes vividas y tradicionales para el *samsara*: una nave perdida en alta mar durante una borrasca, un ciervo atrapado en la red de los cazadores, animales huyendo a la carrera de un incendio forestal. Según una historia tradicional, el Buda, en la víspera de su iluminación, meditó sobre los doce eslabones de la cadena buscando un modo de romperla. Nada se podía hacer acerca del pasado; es imposible regresar para eliminar la ignorancia y los actos volitivos pretéritos. Y como uno está vivo y tiene un organismo psicofísico y seis campos sensoriales, el contacto con objetos es inevitable. También son inevitables los estados de sensación que generan los sentidos, y el consecuente afán. ¿Pero debe el afán conducir al apego?

A estas alturas, rezan algunas tradiciones, el Buda formuló la técnica de la presencia plena. Mediante una presencia alerta y disciplinada en cada momento, se puede interrumpir la cadena del condicionamiento automático; uno puede *no* ir automáticamente del afán al apego y todo lo demás. La interrupción de los modelos habituales deriva en una presencia aun más plena, que de inmediato permite al practicante una mayor apertura de conciencia y una aprehensión del flujo y reflujo de los fenómenos experimentados. Por eso la presencia plena es el gesto fundacional de las tradiciones budistas.

Regresaremos brevemente a nuestra formulación teórica. Preguntábamos cómo puede haber coherencia en nuestras vidas a través del tiempo si no hay yo. En el lenguaje de las sociedades de la mente, la respuesta reside en el concepto de emergencia. Así como cualquier agencia emerge de la acción de agentes individuales, los modelos repetitivos de los actos habituales emergen de la acción conjunta de los doce eslabones. Y así como la existencia de la acción de cada agente sólo es definible en relación con los actos de todos los demás, la operación de cada uno de los eslabones de la cadena de origen codependiente depende de todos los demás eslabones. Como en cualquier agencia, no existe un modelo habitual *per se*, excepto en la operación de los motivos de los doce agentes, y no existen los motivos excepto en relación con la operación de todo el sistema cíclico.

Los budistas suelen utilizar *karma* para aludir a la formación histórica de diversos modelos y tendencias en nuestra vida. Esta acumulación brinda continuidad al sentido del yo, tan evidente en la irreflexiva vida cotidiana. El principal motivo y soporte de este proceso es el omnipresente factor mental de la *intención* (véase Apéndice IV). La intención —en su forma de acto volitivo— deja rastros de sus tendencias, por así decirlo, en el resto de los factores, momento a momento, originando la acumulación histórica de hábi-

tos, tendencias y reacciones, algunas sanas y otras perniciosas. Cuando el término "karma" se utiliza sin precisión, se refiere a estas acumulaciones y sus efectos. En rigor, sin embargo, el karma es el proceso de intención (acto volitivo), la principal condición en la acumulación de experiencia humana condicionada.

En muchas áreas de la ciencia, estamos familiarizados con la idea de que la coherencia y el desarrollo a través del tiempo no implican necesariamente una sustancia subyacente. En los cambios evolutivos de la historia de la vida, los modelos de las poblaciones animales generan nuevos individuos a partir del pasado (lo cual se expresa palpablemente en la genética nuclear de la población) y a partir de actos presentes (conducta de apareamiento, que conduce a la descendencia y a las recombinaciones genéticas). Las huellas de este proceso son las especies y subespecies. Pero en la lógica de la evolución darwiniana y en el análisis budista de la experiencia en el origen codependiente, nos interesa la transformación del pasado en futuro por intermedio de formas de transición que no tienen sustancia permanente.

Los agentes de la cadena de origen condicionado son procesos bastante complejos. Podemos pensar en ellos como si estuvieran compuestos por subagentes, o, con mayor precisión, como agencias compuestas por agentes. En la presencia plena/conciencia abierta, desde luego, la lógica se concentra en la experiencia inmediata. ¿Hay una justificación experiencial —o pragmática— para incrementar las capas de agencias en la sociedad de la causalidad?

Análisis de elementos básicos

Ya hemos visto (capítulo 4) que un momento de conciencia se descompone en sujeto, objeto y los factores mentales que los vinculan. Esta esquematización estaba presente en el Abhidharma inicial, pero luego se refino en una técnica llamada análisis de elementos básicos,¹⁷ que alcanzó la cumbre de su elocuencia en el

¹⁷ Nuestros comentarios de esta sección se basan en los siguientes libros: Conze: *Buddhist Thought in India*; Griffiths: *On Being Mindless*; Guenther: *Philosophy and Psychology in the Abhidharma*; Guenther: *From Reductionism to Creativity*; Guenther y Kawamura: *Mind in Buddhist Psychology*; Kalupahana: *The Principles of Buddhist Psychology*; Klein: *Knowledge and Liberation*; Rabten: *The Mind and its Functions*; Sopa y Hopkins: *Practice and Theory of Tibetan Buddhism*; Stcherbatski: *The Central Conception of Buddhism and the Meaning of the Word "Dharma"*; Trungpa: *Glimpses of Abhidharma*.

Abhidharmakosa de Vasubandhu.¹⁸ (La clasificación de factores mentales que presentamos en el Apéndice IV está tomada de su obra.)

El término *dharma* significa "elemento básico" en sánscrito. Su sentido más general en un contexto psicológico es "fenómeno", no en el sentido kantiano donde los fenómenos se oponen a los números, sino en el sentido vulgar de algo que se manifiesta, se muestra o se halla en la experiencia. En un sentido más técnico, alude a una partícula específica y última, o un elemento al que se llega en un examen analítico. En el análisis de elementos básicos, los momentos de experiencia (dharmas) se consideraban unidades analíticamente irreductibles; en realidad, se los llamaba realidades últimas, mientras que las coherencias de la vida cotidiana compuestas por esos elementos —una persona, una casa— se denominaban realidades convencionales.

La idea de que la experiencia, o aquello que un fenomenólogo llamaría "mundo-vida", se puede descomponer en un conjunto de elementos más fundamentales también constituía —como recordará el lector, por el capítulo 2— un elemento central en el proyecto fenomenológico de Husserl. Este proyecto fracasó porque, entre otras cosas, era puramente abstracto y teórico. El análisis de elementos básicos, en cambio, tuvo más éxito porque partía de una reflexión abierta y corporizada: surgió como una manera de codificar e interpretar los resultados del examen de la experiencia según la presencia plena/conciencia abierta. Por ende, aunque el análisis de elementos básicos recibió críticas demoledoras de filósofos como Nagarjuna (véase el capítulo 10), pudo sobrevivir como práctica valiosa, aunque vista bajo otra luz.

En un nivel más teórico, los filósofos reconocerán algunos paralelos entre el análisis de elementos básicos y la tradición analítica y racionalista occidental, tal como está ejemplificada en Leibniz, Frege, Russell y el primer Wittgenstein. En ambas tradiciones hay interés en analizar los agregados complejos de las sociedades —trátese de cosas en el mundo, descripciones lingüísticas o lógicas, representaciones mentales, o experiencia directa— para descomponerlos en elementos simples y últimos. Minsky, por ejemplo, revitaliza esta tradición analítica cuando escribe que sus "agentes de la mente" podrían ser las tan buscadas "'partículas' que... necesitan las teorías [de la mente]."¹⁹ Este reduccionismo casi siempre va

¹⁸ Única obra completa de Vasubandhu traducida a una lengua occidental. Entre los estudiosos no hay consenso acerca del período exacto en que vivió Vasubandhu, y algunos eruditos conjeturan que en realidad hubo dos filósofos con ese nombre.

¹⁹ Minsky: *The Society of Mind*, pág. 19.

acompañado por cierto realismo: uno adopta una actitud realista ante lo que considera su basamento privilegiado, el cimiento de sus formulaciones.

Sin embargo, aquí tropezamos con una interesante diferencia entre el racionalismo occidental y el racionalismo encarnado en el Abhidharma. En el segundo, la designación de ciertos elementos básicos como realidad última no equivalía a afirmar que los elementos básicos eran entidades ontológicas, en el sentido de tener existencia sustancial.²⁰ He aquí un planteo interesante: tenemos un sistema filosófico, un sistema reductivo, donde los elementos reductivos básicos se postulan como realidades últimas, pero donde estas realidades últimas no reciben status ontológico en el sentido habitual. ¿Cómo es posible? Los emergentes, por cierto, no tienen el status de entidades ontológicas (sustancias). ¿Tendremos aquí un sistema donde los elementos básicos son emergentes?

Esta pregunta cobra mayor interés si recordamos que el análisis de elementos básicos no era un mero ejercicio teórico y abstracto, sino que tenía una motivación descriptiva y pragmática. El practicante aspira a romper la rueda de origen condicionado y volverse consciente, sabio y libre. Le dicen que experiencialmente se puede sorprender a sí mismo (dentro de esta sociedad emergente de la rueda de los doce eslabones) en el momento del afán y puede comenzar a desbaratar el condicionamiento. ¿El análisis de elementos básicos brinda una claridad que le ayude en la tarea?

Recordemos que en el análisis de elementos básicos cada elemento, cada momento de la conciencia, consiste en la conciencia misma (llamada, en este sistema, la mente primaria) y sus factores mentales. El objeto (momentáneo, y siempre situado, desde luego, en uno de los seis campos sensoriales) está vinculado por los factores mentales (momentáneos). La calidad específica de cada momento de la conciencia y sus efectos kármicos en los momentos futuros dependen de los factores mentales que estén presentes.

La relación entre la conciencia y los factores mentales parece notablemente similar a la relación entre las agencias minskianas y los agentes. El erudito tibetano contemporáneo Geshe Rabten lo expresa de esta manera: "El término 'mente primaria' denota la totalidad de un estado sensorial o mental compuesto por una variedad de factores mentales. Una mente primaria es como una mano y los factores mentales son como los dedos, la palma y demás. El carácter de una mente primaria es pues determinado por sus factores mentales constitutivos".²¹ Una mano es una agencia cuyos agentes

²⁰ Guenther: *Philosophy and Psychology in the Abhidharma*.

²¹ Rabten: *The Mind and its Functions*, pág. 52.

son los dedos, la palma, etc.; también es un agente del cuerpo. Estos son diversos niveles de descripción; ni el agente ni la agencia existirían uno sin la otra. Podríamos llamar a la mente primaria un emergente, como a la mano.

Convendría reseñar nuevamente los factores mentales que describimos en el capítulo 4, particularmente los cinco factores mentales omnipresentes: contacto, sentimiento/sensación, discernimiento, intención y atención:

1. Contacto

El contacto es una forma de relación entre los sentidos y sus objetos, un acoplamiento sensible entre un sentido y un objeto del campo sensorial. Es una propiedad relacional que implica tres términos: uno de los seis sentidos, un objeto material o mental y la conciencia basada en ambos. Hay razones para creer que esta sensibilidad se concebía como un proceso dinámico que generaba emergencia, pues el contacto, en cuanto proceso, se describe como causa y efecto a la vez. Como causa, el contacto es la conjunción de tres ítems: un sentido, un objeto y el potencial para la conciencia. Como efecto, el contacto es lo que resulta de este proceso de conjunción: una condición de armonía o relación estable entre los tres ítems. Esta relación no es propiedad de un sentido ni un objeto, ni una conciencia en sí misma. Es una propiedad de los procesos mediante los cuales ellos interactúan, en otras palabras, una propiedad emergente. A causa de nuestro condicionamiento, pensamos que el contacto —órgano sensorial, campo sensorial y conciencia sensorial— implica un yo; en este análisis se lo puede ver, bajo una luz "científica" neutra, como una emergencia.

Esta concepción del contacto nos resulta notable. Se podría aplicar casi palabra por palabra a nuestros comentarios de la visión como fenómeno unitario. En una cultura que no tenía acceso a nociones científicas de causalidad circular, realimentación y propiedades emergentes, ni a formalismos lógicos para manipular la autorreferencia, el único recurso para expresar un emergente quizá fuera decir que un proceso es causa y efecto a la vez. El budismo temprano desarrolló la idea de un emergente tanto en el nivel (relativamente) global del origen codependiente como en el nivel (relativamente) local del contacto; esto revestía importancia central para el análisis del surgimiento de la experiencia ayoica. Ello sugiere que nuestras actuales formulaciones de la emergencia no son meros trucos lógicos que pronto serán reemplazados por otra manera de conceptualizar los fenómenos, sino que nuestras formas modernas pueden ser el redescubrimiento de un aspecto básico de la experiencia humana.

2. *Sentimiento I sensación*

Ya hemos comentado el sentimiento como segundo agregado y como séptimo eslabón en el círculo del origen codependiente. Normalmente los sentimientos conducen a reacciones que perpetúan el condicionamiento kármico. Las sensaciones desnudas, sin embargo, son neutras; es una reacción que, en el lenguaje del análisis de factores mentales, es sana o perniciosa. Normalmente no experimentamos nuestras sensaciones porque la mente salta rápidamente hacia la reacción. Aun una sensación neutra (a menudo aun más amenazadora para el sentido del yo que una sensación desagradable, porque una sensación neutra parece menos relevante para el yo) conduce prontamente al tedio y al hallazgo de una ocupación física o mental. Los meditadores a menudo declaran que en la práctica de la presencia alerta descubren por primera vez en qué consiste experimentar una sensación.

3. *Discernimiento*

La percepción (discernimiento)/impulso era el tercer agregado. Normalmente aflora como inseparable de la sensación. A través de la presencia mental, sin embargo, el meditador puede reconocer los impulsos de pasión, agresión e ignorancia como lo que son, impulsos que no conducen automáticamente a la acción. Así —en términos del análisis de factores mentales— podemos escoger actos sanos en vez de actos perniciosos. (Eventualmente, cuando se ha alcanzado suficiente libertad respecto de los modelos habituales, la percepción/discernimiento puede automáticamente —según algunas formulaciones tardías; véase capítulo 11— generar, en vez de impulsos yoicos de pasión, agresión e ignorancia, impulsos de sabiduría y acción compasiva.)

4. *Intención*

La intención es un proceso de suma importancia. La intención funciona para generar y sostener las actividades de la conciencia (con sus factores mentales) momento a momento. La intención es la manera como la tendencia al acto volitivo (el segundo eslabón) se manifiesta en la mente en cualquier momento dado. No hay actos volitivos sin intención. Como antes mencionamos, se dice a veces que el karma es el proceso intencional: el que deja rastros en los cuales se basarán los hábitos futuros. Normalmente actuamos tan rápida y compulsivamente que no vemos intenciones. Algunas escuelas de adiestramiento en presencia plena alientan a los meditadores a dedicar períodos de tiempo a desacelerar las actividades, para que cobren conciencia de las intenciones que las preceden, aun en actos volitivos tan triviales como un cambio de posición

cuando uno se siente incómodo. La conciencia de las intenciones constituye pues una ayuda directa para cortar la cadena del origen condicionado en el eslabón del afán.

5. Atención

La atención, el último de los cinco factores mentales omnipresentes, surge en interacción con la intención. La intención dirige la conciencia y los otros factores mentales hacia una área general, en cuyo punto la atención los desplaza hacia rasgos específicos. (Recordemos la interacción de los agentes en la descripción minskiana de la agencia "Constructor".) La atención focaliza y sostiene la conciencia sobre un objeto. Cuando va acompañada por la apercepción, la atención constituye el cimio de los factores del recuerdo y la presencia mental, los cuales son afirmadores de objetos (véase el Apéndice IV), así como del factor mental positivo de la condición alerta.

Cuando estos cinco factores se unen con diversos factores variables y afirmadores de objetos (enumerados en el Apéndice IV) producen el carácter de cada momento de conciencia. Los factores mentales presentes en un momento dado interactúan de tal modo que la cualidad de cada factor, así como la conciencia resultante, es un emergente.

El yo es pues un modelo histórico entre las formaciones que emergen momento a momento. Por recurrir a una metáfora científica, podemos decir que tales rastros (karma) constituyen nuestra ontogenia experiencial (con inclusión, entre otras cosas, del aprendizaje). Aquí entendemos ontogenia no como una serie de transiciones de un estado al otro, sino como un proceso de devenir que está condicionado por estructuras pasadas pero mantiene la integridad estructural momento a momento. En una escala aun mayor, el karma expresa también la filogenia, pues condiciona la experiencia a través de la historia acumulada y colectiva de la especie.

La naturaleza precisa de las listas y definiciones de los factores mentales no se deben tomar muy compulsivamente. Las diversas escuelas crearon diversas listas de factores. Las diversas escuelas tenían desavenencias (que se prolongan hasta hoy) en cuanto a la importancia de que los practicantes estudien dichas listas (en el Zen tradicionalmente se las quemaba), en cuanto a la etapa de desarrollo del individuo en que debería estudiar el Abhidharma en general y esas listas en particular (suponiendo que siquiera debería estudiarlas) y en cuanto a cómo usar esas listas en la contemplación meditativa (siempre que se las usara). Todas las escuelas de la presencia plena/conciencia abierta, sin embargo, convienen en que una actitud alerta ante lo que ocurre momento a momento en la

mente es necesaria para comenzar a desbaratar el condicionamiento kármico.

Con este análisis, hemos alcanzado dos metas principales en lo concerniente a la argumentación general de este libro. Primero, hemos visto cómo un momento singular de conciencia y la coherencia causal de los momentos de conciencia en el tiempo se pueden formular en el lenguaje de la emergencia sin postular un yo ni otra entidad ontológica. Segundo, hemos visto que dichas formulaciones pueden describir la experiencia y tener una orientación pragmática. Este segundo punto merece nuevas consideraciones, pues la noción de pragmatismo puede cobrar un croma inusitado en un sistema que apunta a cortar de cuajo los actos volitivos egocéntricos.

Presencia plena y libertad

Hemos hablado de un análisis alerta y abierto de la experiencia, un análisis que incluya los cambios en la mente del analista a medida que efectúa el análisis. A través de esa actitud alerta, el practicante de la presencia plena/conciencia abierta puede comenzar a interrumpir los modelos automáticos de conducta condicionada (específicamente, puede liberarse del apego automático cuando surge el afán). Ello a la vez agudiza la aptitud para estar alerta y expande el campo de atención hacia la conciencia plena, que comienza a penetrar la ignorancia raigal. Esto conduce a una mejor aprehensión de la naturaleza de la experiencia, lo cual a la vez alimenta la voluntad y la aptitud para renunciar al ciclo de hábitos ciegos, basados en la ignorancia y la acción volitiva egocéntrica.

A menudo las gentes temen que el abandono del apego y del afán les haga perder el deseo, volviéndolas imbéciles y catatónicas. En realidad ocurre exactamente lo contrario. La imbecilidad es propia del estado irreflexivo de la mente, envuelto en un grueso capullo de divagaciones, prejuicios y cavilaciones solipsistas. A medida que crece la presencia plena, aumenta la valoración de los componentes de la experiencia. El propósito de la presencia plena/conciencia abierta no consiste en desprender la mente del mundo fenoménico, sino en permitirle, precisamente, una presencia plena en el mundo. La meta no consiste en evitar la acción sino en nuestra plena presencia en nuestras acciones, de modo que nuestra conducta sea cada vez más sensible y consciente.

En la sociedad moderna se suele creer que la libertad es la capacidad para hacer lo que se desea. La perspectiva del origen codependiente es totalmente distinta. Un maestro contemporáneo usó

"el mito de la libertad" como título para uno de sus libros.²² Hacerlo que deseamos impulsados por nuestro sentido del yo (acto volitivo) es, según este sistema, la menos libre de las acciones; está encadenada al pasado por ciclos de condicionamiento, y deriva en mayor sometimiento a los hábitos en el futuro. Ser gradualmente más libre es ser sensible a las condiciones y posibilidades genuinas de una situación presente, y poder actuar de una manera abierta, no condicionada por el apego y las voliciones egoístas. Esta apertura y esta sensibilidad abarcan no sólo la esfera inmediata de percepciones, sino que nos capacitan para valorar a los demás y desarrollar una comprensión compasiva de sus problemas. Los repetidos atisbos de los practicantes indican que esta apertura y esta autenticidad son posibles en la vida humana y explica la vitalidad de la tradición de la presencia plena/conciencia abierta. También ilustran cómo una rica tradición teórica se puede entrelazar naturalmente con las preocupaciones humanas.

Mentes sin yo, agentes divididos

Desde una perspectiva contemporánea, el Abhidharma representa un estudio de la formación emergente de la experiencia directa sin el fundamento de un yo. Es notable que la forma lógica general de algunas formulaciones del Abhidharma concuerde tanto con las formulaciones científicas contemporáneas acerca de las propiedades emergentes y las sociedades de la mente. (O quizá deberíamos decirlo a la inversa.) Estas preocupaciones científicas contemporáneas, sin embargo, son independientes de todo análisis y examen disciplinado de la experiencia humana directa. Como el lector aún puede tener sus reservas en cuanto a la posibilidad de que la ciencia y la experiencia sean socios inseparables, trataremos con mayor detalle lo que ocurre cuando esta sociedad es unilateral. ¿Qué ocurre cuando la idea de una mente sin yo se genera en el corazón de la ciencia pero no está conectada con el resto de la experiencia humana?

Hemos visto que una perspectiva de la mente sin yo empieza a cobrar forma con la separación cognitivista de conciencia e intencionalidad. Luego vimos que la cognición se puede estudiar como un fenómeno emergente en redes autoorganizativas y distribuidas. En este capítulo, vimos la utilidad de una modalidad mixta, "societaria", de descripción de los procesos cognitivos y la experiencia humana. ¿De qué sirve, pues, la idea de un agente central o yo?

²² Trungpa: *The Myth of Freedom*.

La mayoría de los científicos cognitivos, e incluso algunos filósofos cognitivos, se contentan con ignorar este interrogante. Una de las virtudes de *The Society of Mind* de Minsky y de *Consciousness and the Computational Mind* de Jackendoff es que ambos reconocen el interrogante desde un principio y lo adoptan como tema central. Minsky, especialmente, distingue entre el *self* en minúscula, que alude "en un sentido general a una persona completa" y el *Self* en mayúscula, que alude a "ese misterioso sentido de identidad personal". Luego pregunta: "¿Sirve de algo este concepto de Yo [Self]?" Y responde: "Claro que sí... siempre que no lo consideremos una entidad centralizada y todopoderosa, sino una sociedad de ideas que incluyen tanto nuestras imágenes acerca de qué es la mente como nuestros ideales acerca de qué debería ser".²³

Las distinciones que establece Minsky en estas observaciones son sugestivas, especialmente en el contexto de nuestra reflexión. Se acercan a la distinción budista entre el modelo coherente de hábitos originados en forma dependiente, que reconocemos como una persona, y el yo que una persona puede creer que tiene, y que constantemente procura aferrar aunque en realidad no exista. Es decir, la palabra "yo" es una manera cómoda de aludir a una serie de acontecimientos y formaciones mentales y corporales, que tienen un grado de coherencia causal e integridad en el tiempo. Y el Yo con mayúscula ejemplifica nuestra sensación de que estas formaciones transitorias ocultan una esencia real e inmutable que es la fuente de nuestra identidad y que debemos proteger. Pero, como hemos visto, esta convicción puede ser infundada y, como Minsky señala con perspicacia, puede ser dañina.

Pero también son interesantes las diferencias entre Minsky —u otros científicos cognitivos interesados en la misma cuestión, como Jackendoff— y la tradición budista. Creemos que la falta de coincidencia deriva principalmente de dos problemas emparentados: 1) Las ciencias cognitivas contemporáneas no distinguen entre la idea o la representación de un Yo y el fundamento real de esa representación, que es el apego de un individuo al sí-mismo yoico. Las ciencias cognitivas han desafiado la idea de que exista una cosa real a la cual se aplique la primera, pero ni siquiera han pensado en reflexionar sobre el segundo. 2) Las ciencias cognitivas aún no toman en serio sus propios hallazgos sobre la falta de un Yo.

Ambos problemas surgen porque las ciencias cognitivas carecen de un método disciplinado para examinar e incluir la experiencia humana. El resultado principal de esta carencia es el problema

²³ Minsky: *The Society of Mind*, págs. 39-40.

que nos ocupa desde el principio de este libro: las ciencias cognitivas nos ofrecen un descubrimiento puramente teórico de la mente sin yo, el cual permanece alejado de la experiencia humana real.

Por ejemplo, Minsky, en la misma página de donde extrajimos las citas anteriores, escribe que "quizá construimos el mito de que *estamos* dentro de nosotros mismos *porque* no hay personas en nuestras cabezas que hagan las cosas que deseamos, ni siquiera personas que nos hagan *desear que lo deseemos*". Esta formulación confunde dos rasgos de la mente sin yo que reiteradamente hemos visto como separados: uno es la carencia de un sí-mismo y otro es el apego a un yo. No construimos la creencia o discurso interior que alude a la existencia de un yo porque la mente esté vacía de dicho yo, sino porque la mente condicionada cotidiana está llena de apegos. O, para expresarlo en el vocabulario de la presencia plena/conciencia abierta, la creencia se arraiga en las tendencias acumuladas que momento a momento generan los factores mentales perniciosos que refuerzan el apego y el afán. La fuente de esta creencia y esta conversación interna no reside en la carencia de un yo, sino que constituye la respuesta emocional a esa carencia. Como habitualmente damos por sentado que hay un yo, nos sentimos desorientados al no hallar inferencialmente el objeto de nuestras convicciones. Tenemos la sensación de haber perdido algo precioso y familiar, e inmediatamente procuramos compensar esa pérdida con la creencia en un yo. ¿Pero cómo podemos perder algo que nosotros (es decir, nuestros "nosotros" emergentes y temporarios) nunca tuvimos? Y, si nunca tuvimos un yo, ¿de qué sirve tratar de conservarlo diciendo que estamos dentro de nosotros mismos? Si en esta conversación hablamos con nosotros mismos, ¿por qué necesitamos decirnos todo esto?

Esta sensación de pérdida, aunque natural cuando nuestra investigación se halla todavía en una etapa inferencial, se realza y se prolonga cuando el descubrimiento de la ausencia de yo resulta puramente teórico. En la tradición del examen alerta y abierto de la experiencia, la comprensión conceptual inicial de una mente sin yo se ahonda hasta alcanzar un nivel directo y personal. La comprensión deja de ser inferencial para constituirse en experiencia directa, a través de un viaje donde la práctica de la presencia plena/conciencia abierta desempeña un papel central (véase el capítulo 2). Y, como forma de experiencia directa, generaciones de meditadores atestiguan que la falta de un yo no se continúa experimentando como una pérdida que necesite ser suplementada por una nueva creencia o diálogo interior. Por el contrario, es el comienzo de una sensación de libertad respecto de las creencias fijas, pues revela la apertura y el espacio donde resulta posible una transformación del sujeto.

Sin embargo, Minsky sugiere que abrazamos la idea del Yo porque "buena parte de lo que hace nuestra mente está oculto para aquellas partes nuestras que están involucradas en la conciencia verbal".²⁴ Análogamente, Jackendoff sugiere que la "conciencia refleja una curiosa amalgama de los efectos del pensamiento y el mundo real en la mente, dejando totalmente opacos los medios por los cuales se realizan estos efectos".²⁵ Esta posición presenta dos problemas. En primer lugar, los hipotéticos procesos mentales de los que no somos conscientes son precisamente eso: procesos hipotéticos propios del modelo cognitivista, que define la mente como procesador de información. Este modelo —no nuestra experiencia de la mente misma— es el que requiere una hueste de procesos subpersonales (volveremos sobre esto en el capítulo 10). Pero sin duda no debemos culpar a estos cambiantes fantasmas de las ciencias cognitivas por nuestra creencia personal en un yo; ello equivaldría a confundir los niveles del discurso. En segundo lugar, aunque fuera verdad que tenemos muchas actividades mentales de nivel subpersonal inherentemente ocultas a la conciencia, ¿cómo explicaría ello nuestra creencia en un yo? Un vistazo a la complejidad de los modelos de Jackendoff y Minsky sugiere que, si una mente tuviera todos estos mecanismos, ni siquiera sería deseable ser consciente de ellos. La falta de conciencia no es un problema en sí mismo. El problema es la falta de discriminación y la aprehensión de la habitual tendencia al apego, de la cual sí podemos volvernos conscientes. Este tipo de presencia alerta se puede desarrollar con gran precisión debido a la naturaleza fundamentalmente discontinua —y por ende carente de solidez— de nuestra experiencia. (Hemos visto que parte de esta discontinuidad y carencia de solidez es consonante con las ciencias cognitivas modernas, e incluso ahora podemos observarla desde una perspectiva neurofisiológica.) El cultivo de dicha precisión es posible no sólo en períodos de práctica formal, sino en la vida cotidiana. Una tradición con muchas variantes culturales y métodos accesibles testimonia la posibilidad y realidad de este viaje humano de investigación y experiencia.

Como podemos ver por nuestros comentarios sobre Minsky y Jackendoff, las ciencias cognitivas ignoran esta posibilidad. Esta actitud de indiferencia genera dos problemas significativos. Primero, las ciencias cognitivas se inhiben de investigar todo un dominio de la experiencia humana. Aunque la "plasticidad" de la experiencia, especialmente en sus formas perceptivas, se ha transformado

Ibid., pág. 50.

Jackendoff: *Consciousness and the Computational Mind*, pág. 300.

en tema de debate entre los filósofos y los científicos cognitivos,²⁶ nadie está investigando los modos en que la aprehensión consciente se puede transformar gracias a prácticas tales como la presencia plena/conciencia abierta. En la tradición de la presencia plena/conciencia abierta, en cambio, la posibilidad de dicha transformación es la piedra angular del estudio de la mente.²⁷

El segundo problema es el que hemos mencionado desde el principio de este libro: la ciencia se distancia de la experiencia humana y, en el caso de las ciencias cognitivas, genera una escisión que nos lleva a afirmar consecuencias que nuestra naturaleza nos induce a rechazar. Sólo unos pocos realizan intentos explícitos de franquear este abismo. Uno de ellos es Gordon Globus, quien se anima a plantear la pregunta: ¿qué es una red neural para ser capaz de soportar un *Dasein*, una existencia corporizada?²⁸ Otro es Sherry Turkle, quien ha explorado un posible contacto entre las ciencias cognitivas y el psicoanálisis.²⁹ Aun así, dado que la investigación en ciencias cognitivas exige cada vez más que revisemos nuestra visión ingenua del sujeto cognitivo (dada su carencia de solidez, su dinámica escindida y su generación a partir de procesos inconscientes), la necesidad de un puente entre las ciencias cognitivas y el enfoque pragmático de la experiencia humana resulta cada vez más inevitable. Las ciencias cognitivas sólo podrán resistir la necesidad de dicho puente si adoptan una actitud que no guarde coherencia con sus propias teorías y descubrimientos.

Sin embargo, hay un problema más profundo en el descubrimiento meramente teórico de la mente sin yo, especialmente en un contexto tan potente y técnico como la ciencia de fines del siglo veinte. En dicho contexto, es casi imposible no abrazar alguna forma de nihilismo. Si la ciencia continúa manipulando cosas sin evaluar cómo vivimos entre esas cosas, el descubrimiento de la mente sin yo no tendrá vida fuera del laboratorio, a pesar de que la mente que está en ese laboratorio sea también una mente sin yo. Esta mente descubre su carencia de fundamento personal —un descubrimiento profundo y notable— y sin embargo no tiene medios para corporizar dicha comprensión. Sin esa corporización, no tenemos

²⁶ Véase Fodor: "Observation Reconsidered"; Churchland: "Perceptual Plasticity and Theoretical Neutrality".

²⁷ Para estudios acerca de las implicaciones de dicha perspectiva, véase Yuasa: *The Body*; y Wilber, Engler y Brown: *Transformations of Consciousness*. Sin embargo, desde nuestro punto de vista, el segundo libro tiene muchos problemas. La meditación es presentada principalmente como relacionada con estados "alterados" de la mente. Véase también el capítulo 2, nota 20.

²⁸ Globus: *Dream Life, Wake Life*.

²⁹ Turkle: "Artificial intelligence and psychoanalysis".

más opción que negar el yo sin renunciar por un instante a nuestro afán habitual por aquello que se nos acaba de negar.

Por "nihilismo" nos referimos precisamente a la definición de Nietzsche en *La voluntad de poder* : "El *nihilismo radical* es la convicción de que la existencia es insostenible cuando se apela a los valores más altos que reconocemos..."³⁰ En otras palabras, el dilema nihilista es la situación donde sabemos que nuestros valores más apreciados son insostenibles, y sin embargo somos incapaces de renunciar a ellos.

Este dilema nihilista surge con diáfana claridad en los libros de Jackendoff y Minsky. Como mencionamos al principio de este capítulo, Jackendoff sostiene, por una parte, que la "conciencia no sirve para nada" y luego declara que la conciencia es "demasiado importante en nuestra vida —demasiado atractiva— para considerarla inservible". Para Jackendoff, pues, la creencia en la eficacia causal de la conciencia es insostenible, pero él —como el resto de nosotros— es incapaz de abandonarla.

Un dilema similar surge al final del libro de Minsky sobre "la sociedad de la mente". En las últimas páginas, Minsky examina la noción de libre albedrío, denominándola "el mito de la tercera posibilidad" entre el determinismo y el azar. La ciencia nos indica que todos los procesos son determinados o dependen parcialmente del azar. No hay lugar, pues, para una misteriosa tercera posibilidad llamada "libre albedrío", con lo cual Minsky quiere decir un "ego, yo o Centro Final de Control a partir del cual elegimos qué hacer en cada encrucijada del camino del tiempo".

¿Cuál es la respuesta de Minsky ante el dilema? Vale la pena citar completo el último párrafo de la antepenúltima página:

No importa que el mundo físico no deje espacio para el libre albedrío: ese concepto es esencial para nuestro modelo del reino mental. Gran parte de nuestra psicología se basa en él y no podemos abandonarlo. Estamos virtualmente obligados a mantener esa creencia, aunque sepamos que es falsa, excepto, desde luego, cuando estemos inspirados para hallar los defectos de *todas* nuestras creencias, sean cuales fueren las consecuencias para nuestro buen talante y nuestra paz mental.

Lo que nos interesa es el tono emocional del dilema de Minsky. Aunque termina el libro una página después, con una reflexión más alentadora ("Cuando algo falla, siempre hay otros reinos del pensamiento") la cita sobre el libre albedrío constituye su visión final de

³⁰ Nietzsche: *The Will to Power*, pág. 9.

la relación entre ciencia y experiencia humana. Al igual que en Jackendoff, la ciencia y la experiencia humana se escinden y no hay modo de unir las de nuevo. Semejante situación ejemplifica perfectamente el diagnóstico con que Nietzsche caracterizó hace cien años nuestro dilema cultural. (Nuestra cita de Nietzsche data de 1887.) Estamos obligados, "condenados", a creer en algo cuya falsedad conocemos.

Dedicamos tanto espacio a la obra de Minsky y Jackendoff porque ambos presentan claramente —cada cual a su modo— el dilema que enfrentamos todos. Minsky y Jackendoff nos han brindado el gran servicio de no eludir la pregunta, como hacen otros científicos y filósofos que imaginan que ciertos recovecos secretos del cerebro ocultan un yo con existencia real,³¹ o quienes suponen que la probabilidad y la incertidumbre propias del nivel cuántico ofrecen un refugio al libre albedrío.³²

Minsky y Jackendoff enfrentan la cuestión con cierta crudeza. Ambos sostienen que existe una infranqueable contradicción entre las ciencias cognitivas y la experiencia humana. Las ciencias cognitivas nos dicen que no tenemos un yo eficaz y libre. Sin embargo, no podemos renunciar a esa creencia, estamos "virtualmente forzados" a conservarla. La presencia plena/conciencia abierta, por otra parte, dice que de ningún modo estamos forzados a conservarla. Esta tradición ofrece una *cuarta* posibilidad, una visión de la libertad de acción (descrita en la sección anterior, y más detalladamente en el capítulo 11) radicalmente diferente de nuestras concepciones habituales.

Aclaremos que no se trata de un problema de filosofía del libre albedrío. (Nos resistimos, con gran esfuerzo, a lanzarnos a una discusión sobre determinismo físico versus determinismo estructural, predicción y muchas otras reacciones filosóficas ante los asertos de Minsky y Jackendoff.) Lo importante es que hay una tradición cuyo núcleo consiste en examinar tales problemas dentro de la experiencia. Casi toda la senda budista propone trascender el apego emocional al yo. Las técnicas meditativas, las tradiciones de estudio y contemplación, la acción social y la organización de comunidades enteras están encaminadas a este fin. Se han escrito (y se pueden escribir) tratados de historia, psicología y sociología relacionados con ello. Como hemos dicho varias veces, los seres humanos se transforman (y por cierto creen que pueden transformarse) gradualmente de esta manera. El resultado, en esta visión del mundo,

³¹ Véase Popper y Eccles: *The Self and its Brain*.

³² Penrose: *The Emperor's New Mind*.

es que la verdadera libertad no proviene de las decisiones de una "voluntad" yoica, sino de la acción sin yo.

En conclusión: lo que dicen las ciencias cognitivas acerca de la mente sin yo es importante para la experiencia humana. Las ciencias cognitivas hablan sin autoridad en la sociedad moderna. Pero existe el peligro de que los científicos cognitivos sigan el ejemplo de Hume: tras formular brillantemente el descubrimiento de la mente sin yo —un descubrimiento fundamental para la situación humana— en el laboratorio, pero sin concebir una manera de enlazar ese descubrimiento con la experiencia cotidiana, no tendrán más remedio que encogerse de hombros y dedicarse a un equivalente moderno del backgammon. Lo que intentamos ofrecer, en cambio, es un puente que nos regrese a la experiencia humana.

Buscando el mundo

Pasamos las tres primeras partes de este libro buscando el yo pero, aunque no pudimos hallarlo, nunca dudamos de la estabilidad del mundo. ¿Cómo podíamos dudar, cuando el mundo parecía ofrecer un escenario para nuestros exámenes? Sin embargo, tras descubrir que el yo no tiene fundamento, nos volvemos al mundo sin la certeza de poder hallarlo. O quizá deberíamos decir que, una vez que nos liberamos de un yo fijo, ya no sabemos *cómo* buscar el mundo. A fin de cuentas, definimos el mundo como el no-yo, como lo que es diferente del yo, ¿pero cómo podemos hacerlo cuando el yo ya no constituye un punto de referencia?

Una vez más se nos escabulle lo familiar. A estas alturas muchas personas se pondrán nerviosas y verán los espectros del solipismo, el subjetivismo y el idealismo cerniéndose en el horizonte, aunque ya sabemos que no podemos encontrar un yo que sirva como anclaje para esas perspectivas literalmente egocéntricas. Quizás estemos más apegados a la idea de que el mundo tiene un fundamento fijo y último que a la idea de un yo personal. Es preciso, pues, hacer una pausa y examinar atentamente esta angustia que subyace a las variedades del realismo cognitivo y emergentista. Esta tarea nos conduce al próximo paso de nuestro viaje, el cual comienza en la parte cuarta.

Cuarta parte

Pasos hacia una
vía intermedia

7

La angustia cartesiana

Una sensación de insatisfacción

¿Por qué resulta amenazador cuestionar la idea de que el mundo tiene propiedades dadas que nosotros sólo representamos? ¿Por qué nos inquietamos al cuestionar la idea de que el mundo está "ahí afuera", al margen de nuestra cognición, y de que la cognición es una re-presentación de ese mundo independiente?

Nuestro sentido común, espontáneo e irreflexivo, negaría que estas cuestiones fueran científicas, quizá pensando: "¿De qué otra manera *podrían* relacionarse la mente y el mundo?" El realista que llevamos dentro sostiene que nuestras preguntas son sólo "filosóficas", un modo cortés de admitir que son interesantes mientras las relegamos a la irrelevancia. Es verdad que son parcialmente filosóficas, pero también podemos reformularlas como interrogantes de las ciencias cognitivas. ¿Cuál es el fundamento científico de la idea de que la mente es una suerte de procesador de información que reacciona selectivamente ante rasgos pre-dados del medio ambiente? ¿Por qué damos por sentado que las ciencias cognitivas no pueden cuestionar estas nociones de representación y procesamiento de información, no sólo filosóficamente, sino en su investigación cotidiana?

Pensar que no podemos plantear tales preguntas es una ceguera del sentido común contemporáneo, profundamente arraigado en nuestra tradición occidental, y recientemente reforzado por el cognitivismo. Así, aunque las ideas mismas de representación y procesamiento de información cambian considerablemente, como en el estudio de las redes conexionistas, la autoorganización y las propiedades emergentes, aún permanece alguna forma del supuesto realista. En el cognitivismo, el realismo al menos se defiende explícitamente, pero en el enfoque emergentista a menudo es tácito e incuestionado. Esta actitud irreflexiva es uno de los mayores peligros que enfrentan las ciencias cognitivas, pues limita el abanico de teorías e ideas, y así impide una visión más amplia y un futuro para esta área.

Como veremos en los próximos capítulos, un número creciente de investigadores en todas las áreas de las ciencias cognitivas han expresado insatisfacción con las variedades del realismo cognitivo. Esta insatisfacción deriva de algo más profundo que la búsqueda de otras posibilidades al margen del procesamiento de símbolos o las teorías mixtas acerca de la "sociedad de la mente": es una insatisfacción con la noción misma de *sistema representacional*. Esta noción oscurece muchas dimensiones esenciales de la cognición, no sólo en la experiencia humana, sino cuando intentamos explicar la cognición científicamente. Estas dimensiones incluyen la comprensión de la percepción y el lenguaje, así como el estudio de la evolución y la vida misma.

Hasta ahora hemos procurado ligar los polos de la ciencia y la experiencia humana. La cuarta parte continuará esta labor, pero desarrollando una alternativa no representacionista desde el corazón de las ciencias cognitivas. Luego, en la quinta parte, veremos que los últimos desarrollos en la tradición de la presencia plena/conciencia abierta también consistían en una extensa crítica de los supuestos representacionistas que obraban en dicha tradición. Antes de pasar a estos desarrollos en las ciencias cognitivas y en la tradición meditativa, sin embargo, es preciso hacer una pausa para reflexionar sobre las raíces científicas y filosóficas de la idea misma de representación. Aquí pensamos no sólo en las actuales ideas de las ciencias cognitivas acerca de la computación y el procesamiento de información, sino de la tendencia filosófica a encarar la mente como un "espejo de la naturaleza".¹

En nuestra exposición sobre el cognitivismo distinguimos entre dos sentidos de representación, y ahora los recordaremos. Por una parte, existe la noción relativamente poco controvertida de la representación como interpretación: la cognición siempre consiste en interpretar o representar el mundo como si fuera de cierta manera. Por otra parte, existe la noción mucho más fuerte de que este rasgo de la cognición se explica mediante la hipótesis de que un sistema actúa sobre la base de representaciones internas. Como parecería que ambas ideas son equivalentes, es preciso refinar un poco esta distinción.

Podemos comenzar señalando un sentido relativamente "débil" y poco controvertido de representación. Es un sentido puramente *semántico*: alude a algo que se puede interpretar como siendo acerca de algo. Este es el sentido "interpretativo" de representación, pues nada es acerca de otra cosa a menos que la interprete

* Rorty: *Philosophy and the Mirror of Nature*.

como siendo de cierta manera. Un mapa, por ejemplo, es acerca de una zona geográfica; representa ciertos rasgos del terreno, y también interpreta que ese terreno es de cierta manera. Análogamente, las palabras en una página representan oraciones de un idioma, que a la vez puede representar —o ser acerca de— otras cosas. Este sentido de representación se puede precisar aun más. Si, por ejemplo, nos interesan los idiomas en un ámbito más formal, podemos decir que las proposiciones de un idioma representan sus condiciones de satisfacción. Por ejemplo, la proposición "La nieve es blanca" —tomada literalmente— queda satisfecha si la nieve es blanca; la delaración "Coge tus zapatos" —también tomada literalmente— queda satisfecha si la persona interpelada coge sus zapatos.²

Este sentido de representación es "débil" porque no tiene por qué comunicar fuertes compromisos epistemológicos u ontológicos. Es perfectamente aceptable decir que un mapa representa el terreno sin preocuparse en averiguar cómo obtienen significado los mapas. También es perfectamente aceptable pensar que una proposición representa un conjunto de condiciones sin caer en el supuesto de que el lenguaje en conjunto funcione de esa manera, o sin preguntar si en el mundo hay hechos separados del lenguaje que se puedan re-presentar mediante las oraciones de un idioma. Incluso podemos hablar de representaciones experienciales, como la imagen que tengo de mi padre, sin plantear nuevos supuestos acerca de cómo surgió esta imagen. En otras palabras, este sentido débil de representación es pragmático; lo usamos constantemente sin preocuparnos.

Esta idea obvia, sin embargo, pronto cobra un sentido mucho más fuerte que connota fuertes compromisos ontológicos y epistemológicos. Este sentido "fuerte" surge cuando generalizamos a partir de la idea más débil para elaborar una teoría compleja acerca de cómo deben funcionar la percepción, el lenguaje o la cognición en general. Los compromisos ontológicos y epistemológicos son básicamente dobles: entendemos que el mundo es pre-dado, es decir, sus rasgos se pueden especificar antes de toda actividad cognitiva. Luego, para explicar la relación entre esta actividad cognitiva y un mundo pre-dado, hacemos hipótesis sobre la existencia de representaciones mentales dentro del sistema cognitivo (trátese de imágenes, símbolos, o modelos subsimbólicos de actividad distribuidos en una red; eso no importa por el momento). Así desarrollamos una teoría que establece que: 1) el mundo es pre-dado; 2) nuestra cognición es de este mundo —aunque sea parcial— y 3) el modo en que

Véase Searle: *Intentionality*.

conocemos este mundo pre-dado consiste en representar sus rasgos y luego actuar sobre la base de estas representaciones.

Debemos regresar, pues, a nuestra metáfora anterior, la idea de un agente cognitivo que cae en un mundo pre-dado. El agente sobrevivirá sólo en la medida en que esté provisto de un mapa y aprenda a usarlo. En la versión cognitivista de esta teoría, el mapa es un sistema de representaciones innatamente específico —a veces llamado un "lenguaje del pensamiento"— mientras que aprender a emplear el mapa es tarea de la ontogenia.

Muchos científicos cognitivos objetarán que acabamos de presentar una caricatura. ¿No estamos suponiendo una concepción estática de la representación, la cual pasa por alto los ricos detalles de la estructura interna de un sistema cognitivo e injustificadamente interpreta una representación como un mero espejo? ¿No es sabido, por ejemplo, que se considera que la percepción visual es un resultado del registro de los modelos físicos de energía que estimulan la retina induciendo representaciones de la escena visual, que luego se usan para hacer inferencias y eventualmente para producir un juicio perceptivo? La percepción se ve como un proceso activo de formación de hipótesis, no como el simple reflejo de un ámbito pre-dado.

Esta objeción, aunque justa en cierta medida, pasa por alto lo principal. No nos interesa caricaturizar un complejo programa de investigación, sino explicitar ciertos supuestos epistemológicos tácitos con la mayor claridad posible. Así, aunque todos convienen en que la representación es un proceso complejo, se la concibe como una tarea de "recobrar" o "reconstruir" rasgos ambientales extrínsecos e independientes. Así, en investigación de la visión, por ejemplo, se habla de "recobrar la forma a partir de los bordes" o "el color a partir de la reflectancia". Aquí se considera que los segundos rasgos son propiedades extrínsecas del medio ambiente que suministran la información necesaria para recobrar propiedades "superiores" de la escena visual, tales como la forma y el color. La idea básica de un mundo con rasgos pre-dados permanece.³

La queja de que hemos presentado una caricatura, empero, se justificaría si no reconociéramos la sutileza y la sofisticación del realismo cognitivo en relación con la clásica oposición entre realismo e idealismo en filosofía. En manos del realismo cognitivo, la noción de representación sufre, en efecto, una suerte de mutación. El

³ Esta concepción de la visión se debe a David Marr. Véase su *Vision*, especialmente la introducción. Para una explicación filosófica de la idea de información involucrada en el enfoque representacionista, véase Dretske: *Knowledge and the Flow of Information*.

poder de esta mutación es que parece ofrecer una salida ante la oposición clásica entre realismo e idealismo.

Esta oposición se basa en la noción tradicional de representación como un "velo de ideas" que se interpone entre nosotros y el mundo. Por una parte, el realista piensa que existe una distinción entre nuestras ideas o conceptos y lo que representan, a saber, el mundo. La máxima corte de apelación para juzgar la validez de nuestras representaciones es ese mundo independiente. Desde luego, cada una de nuestras representaciones debe guardar coherencia con muchas otras, pero estos rasgos *internos* aumentan la probabilidad de que la generalidad de nuestras representaciones tenga un grado de correspondencia o adecuación respecto de un mundo independiente *externo*.

El idealista, por otra parte, se apresura a señalar que no tenemos acceso a ese mundo independiente salvo mediante representaciones. No podemos plantarnos fuera de nosotros mismos para observar el grado de adecuación entre nuestras representaciones y el mundo. De hecho, no tenemos la menor idea de lo que es el mundo externo, excepto que es el objeto *presunto* de nuestras representaciones. Llevando esta argumentación al extremo, el idealista razona que la idea misma de un mundo independiente de las representaciones es otra representación: una representación de segundo orden, o metarrepresentación. Ese terreno externo se nos escabulle y quedamos manoteando nuestras referencias internas como si éstas pudieran brindar un punto de referencia seguro y estable.

A primera vista, las ciencias cognitivas contemporáneas parecen ofrecer una salida ante esta *impasse* filosófica tradicional. En parte gracias a las ciencias cognitivas, la discusión filosófica se ha desplazado desde el interés en las representaciones a priori, es decir, representaciones que brindarían un fundamento no contingente para nuestro conocimiento del mundo, a un interés en las representaciones a posteriori, es decir, representaciones cuyo contenido deriva en última instancia de interacciones causales con el medio ambiente. Esta versión "naturalizada" de la representación no conduce a las preguntas escépticas que motivan la epistemología tradicional. De hecho, desplazar nuestras preocupaciones a las relaciones organismo-medio ambiente equivale en gran medida a abandonar la tarea de la epistemología apriorística tradicional para adoptar los proyectos naturalizados de la psicología y las ciencias cognitivas.⁴ Al adoptar esa postura naturalizada, las ciencias cognitivas eluden las antinomias que acechan en el realismo trascendental o

⁴ Véase Quine: "Epistemology Naturalized", y los demás ensayos compilados en Kornblith: *Naturalizing Epistemology*.

metafísico, sin abrazar el solipsismo o subjetivismo que constantemente se cierne sobre el idealismo. El científico cognitivo puede así conservar un firme realismo ante el mundo empírico mientras transforma los detalles de la mente y la cognición en objeto de sus investigaciones.

Las ciencias cognitivas parecen brindar, pues, un modo de hablar de la representación sin cargar con la imagen filosófica tradicional de la mente como espejo de la naturaleza. Pero esta apariencia es equívoca. Es verdad, como señala Richard Rorty, que no hay manera de plantear las tradicionales preguntas escépticas de la epistemología en las ciencias cognitivas. El escepticismo general acerca de la posibilidad de cognición o conocimiento está fuera de lugar en la práctica científica. Pero ello no significa, como parece pensar Rorty, que la actual concepción naturalizada de la representación no tenga *nada* que ver con la imagen tradicional de la mente como espejo de la naturaleza.⁵ Por el contrario, un rasgo crucial de esta imagen permanece vivo en las ciencias cognitivas contemporáneas: la idea de un mundo o medio ambiente con rasgos extrínsecos, pre-dados, que se recobran mediante un proceso de representación. En algunos sentidos el cognitivismo es la más enérgica formulación de la perspectiva representacional de la mente inaugurada por Descartes y Locke. Jerry Fodor, uno de los exponentes más importantes y elocuentes del cognitivismo, llega al extremo de decir que el *único* aspecto en que el cognitivismo constituye un avance destacado sobre el representacionismo dieciochesco y decimonónico es el uso del ordenador como modelo de la mente.⁶

Sin embargo, hemos visto que el cognitivismo es sólo una variedad del realismo cognitivo. Tanto en el enfoque emergentista como en el de la "sociedad de la mente" (y en las escuelas de análisis de elementos básicos, en el polo experiencial de nuestra investigación) la noción de representación se vuelve cada vez más problemática. No cuestionamos explícitamente esta noción en nuestra exposición sobre las variedades del realismo cognitivo. Pero si echamos una ojeada al camino recorrido, podemos ver que nos hemos alejado lentamente de la idea de la mente como un artilugio de inputs y outputs de datos que procesa información. El medio ambiente se ha desplazado con sigilo y ya no constituye el punto de referencia predominante sino que ha retrocedido hacia el trasfondo, mientras que la idea de la mente como red emergente y autónoma de relaciones ha ocupado un lugar central. Es hora, pues, de preguntarse: ¿qué hay en las redes, si lo hay, que sea representacional?

⁵ Véase Rorty: *Philosophy and the Mirror of Nature*, pág. 246.

⁶ Fodor: "Fodor's Guide to Mental Representations".

Para volver más accesible esta pregunta, pensemos una vez más en el comentario de Minsky hacia el final de su libro sobre la "sociedad de la mente". Allí escribe: "Cada vez que hablamos de una mente, hablamos de los procesos que llevan nuestro cerebro de un estado al otro... la preocupación sobre la mente es la preocupación acerca de la relación entre estados, lo cual no tiene nada que ver con la naturaleza de los estados mismos".⁷ ¿Cómo hemos de entender, pues, estas relaciones? ¿Qué hay en ellas que las vuelve "mentales"?

La respuesta habitual a esta pregunta es que estas relaciones encarnan o soportan representaciones del medio ambiente. Nótese, sin embargo, que si afirmamos que la función de estos procesos consiste en representar un ámbito independiente, nos comprometemos a interpretar estos procesos como pertenecientes a la clase de sistemas que son movilizados desde fuera, es decir, que se definen a partir de mecanismos externos de control (un sistema *heterónomo*). Así consideraremos que la información es una magnitud especificada de antemano, que existe independientemente en el mundo y puede actuar como *input* en un sistema cognitivo. Este input brinda las "premisas" iniciales sobre las cuales el sistema computa una conducta: el *output*. ¿Pero cómo especificar inputs y outputs para sistemas autoorganizativos altamente cooperativos, como los cerebros? Desde luego, hay un flujo y reflujo de energía, ¿pero dónde termina la información y dónde comienza la conducta? Minsky señala el problema, y vale la pena citar largamente sus observaciones:

¿Por qué los procesos son tan difíciles de clasificar? En otros tiempos, habitualmente juzgábamos las máquinas y procesos por su modo de transformar materia prima en productos terminados. Pero no tiene sentido hablar del cerebro como si manufacturase pensamientos tal como las fábricas producen autos. La diferencia es que los cerebros utilizan *procesos que se cambian a sí mismos*, y ello significa que no podemos separar tales procesos de los productos que producen. En particular, los cerebros crean recuerdos, que cambian nuestro subsecuente modo de pensar. *La actividad principal de los cerebros consiste en crear cambios dentro de sí mismos*. Como la idea de los procesos automodificadores es nueva en nuestra experiencia, aún no podemos confiar en nuestro sentido común para juzgar tales asuntos.⁸

Lo notable de este pasaje es la ausencia de toda noción de representación. Minsky no dice que la principal actividad del cerebro

⁷ Minsky: *The Society of Mind*, pág. 287

⁸ *Ibid.*, pág. 288. El subrayado es de Minsky.

consista en representar el mundo externo, sino en realizar automodificaciones continuas. ¿Qué ocurrió con la noción de representación?

De hecho, un importante desplazamiento se está produciendo en las ciencias cognitivas bajo la presión de sus propias investigaciones. Este desplazamiento requiere que nos alejemos de la idea de un mundo independiente y extrínseco para acercarnos a la idea de un mundo inseparable de la estructura de estos procesos de automodificación. Este cambio de actitud no expresa una mera preferencia filosófica, sino que refleja la necesidad de comprender sistemas cognitivos no sobre la base de sus relaciones input-output sino por su *clausura operativa*.⁹ Un sistema que tiene clausura operativa es precisamente un sistema donde los resultados de sus procesos son esos procesos mismos. La noción de clausura operativa es un modo de especificar las clases de procesos que, en su propia operación, se vuelven sobre sí mismos para formar redes *autónomas*. Tales redes no se incluyen en la clase de sistemas definidos por mecanismos externos de control (heteronomía), sino en la clase de sistemas definidos por mecanismos internos de autoorganización (autonomía).¹⁰ El punto clave es que tales sistemas no operan por representación: en vez de *representar* un mundo independiente, *enactúan* un mundo como un dominio de distinciones que es inseparable de la estructura encarnada por el sistema cognitivo.

Nos proponemos explicar estas ideas con ejemplos concretos en el próximo capítulo. Por ahora, sólo deseamos mencionar que al tomar en serio tal concepción de la mente debemos cuestionar la idea de que el mundo es pre-dado y que la cognición es representación. En las ciencias cognitivas, esto significa que debemos cuestionar la idea de que la información existe de antemano en el mundo y que un sistema la "extrae", según implica vividamente la noción cognitivista de *informávoros*.

Pero antes de proseguir, es preciso preguntarnos *por qué* la idea de un mundo con rasgos pre-dados o información preparada de antemano parece tan incuestionable. ¿Por qué no podemos desistir de esta idea sin caer en alguna forma de subjetivismo, idealismo o nihilismo cognitivo? ¿Cuál es el origen de este aparente dilema? Debemos examinar el sentimiento que surge cuando intuimos que ya no podemos confiar en el mundo como punto de referencia fijo y estable.

⁹ Para una exposición detallada de la noción de clausura operativa, véase Varela: *Principles of Biological Autonomy*.

¹⁰ Véase *Ibid.*, y Kelso y Kay: "Information and Control".

La angustia cartesiana

El nerviosismo que sentimos está arraigado en lo que, siguiendo a Richard Bernstein, podemos llamar "la angustia cartesiana".¹¹ Utilizamos "angustia" en un sentido vagamente freudiano y la llamamos "cartesiana" simplemente porque Descartes la articuló con rigor y dramatismo en sus *Meditaciones*. La angustia es en realidad un dilema: o tenemos un fundamento fijo y estable para el conocimiento, un punto donde el conocimiento comienza, está cimentado, y reposa, o no podemos escapar de la oscuridad, el caos y la confusión. O hay una base o cimiento absoluto, o todo se desmorona.

Un maravilloso pasaje de la *Crítica de la razón pura* de Kant comunica todo el poder de la angustia cartesiana. En su *Crítica* Kant construye el edificio de su teoría del conocimiento argumentando que tenemos categorías apriorísticas o dadas, categorías innatas que constituyen el cimiento del conocimiento. Al final de su exposición sobre el "analítico trascendental", escribe:

no sólo acabamos de explorar el territorio del entendimiento puro [las categorías a priori] y otear cada una de sus partes, sino que hemos medido su extensión y puesto cada cosa en su lugar adecuado. Este dominio es una isla, cerrado por la naturaleza misma con límites inalterables. Es la comarca de la verdad —¡nombre encantador!— rodeada por un vasto y borrascoso océano, la cuna de la ilusión, donde muchos bancos de niebla y témpanos que se derriten de prisa ofrecen la engañosa apariencia de costas más lejanas, seduciendo al marino aventurero con renovadas y vacuas esperanzas, y comprometiéndolo en empresas que nunca puede abandonar y que empero no podrá llevar a cabo.¹²

Aquí tenemos los dos extremos, el dilema de la angustia cartesiana: la encantadora comarca de la verdad, donde todo es diáfano y está cimentado en tierra firme; pero, más allá de esa pequeña isla, el vasto y borrascoso océano de la oscuridad y la confusión, la cuna de la ilusión.

Esta sensación de angustia nace del afán de un fundamento absoluto. Cuando este afán no se satisface, la única otra posibilidad parece ser el nihilismo o la anarquía. La búsqueda de cimientos puede cobrar muchas formas —un tema al que volveremos luego— pero, dada la lógica básica del representacionismo, la tendencia es buscar un cimiento externo en el mundo o un cimiento interno en

¹¹ Bernstein: *Beyond Objectivism and Relativism*, parte III.

¹² Kant: *Critique of Pure Reason*, pág. 257.

la mente. Al tratar la mente y el mundo como polos opuestos, subjetivo y objetivo, la angustia cartesiana oscila sin cesar entre los dos en busca de tierra firme.

Es importante advertir que esta oposición entre sujeto y objeto no está dada de antemano; es una idea que pertenece a la historia humana de la mente y la naturaleza que mencionamos en el capítulo 1. Por ejemplo, antes de Descartes, el término "idea" se usaba sólo para el contenido de la mente de Dios; Descartes fue uno de los primeros en tomar este término y aplicarlo al funcionamiento de la mente humana.¹³ Este desplazamiento lingüístico y conceptual es un aspecto de lo que Richard Rorty describe como la "invención de la mente como espejo de la naturaleza", un invento que fue el resultado de amalgamar imágenes, concepciones y usos lingüísticos heterogéneos.¹⁴

Estas raíces cartesianas se vuelven muy obvias cuando tenemos razones para dudar que la metáfora del espejo sea atinada. Cuando partimos en busca de otros modos de pensamiento, la angustia cartesiana nos acecha a cada paso. Pero nuestra situación contemporánea es además singular, pues somos cada vez más escépticos acerca de la posibilidad de discernir un fundamento último. Así, cuando la angustia surge en la actualidad, parece inevitable volcarse hacia el nihilismo, pues no hemos aprendido a desprendernos de las formas de pensamiento, conducta y experiencia que nos inducen a buscar un fundamento o soporte.

Anteriormente vimos que las ciencias cognitivas no son inmunes a esta tendencia nihilista. Por ejemplo, el lazo entre el nihilismo y la angustia cartesiana se ve claramente en Minsky cuando él afronta nuestra ineptitud para hallar un mundo totalmente independiente. Como señala Minsky, el mundo no es un objeto, acontecimiento o proceso dentro del mundo.¹⁵ Como vimos en el capítulo 1, el mundo se parece más a un trasfondo, un ámbito o campo para nuestra experiencia, pero un ámbito que no surge al margen de nuestra estructura, conducta y cognición. Por esa razón, lo que decimos acerca del mundo dice tanto acerca de nosotros mismos como acerca del mundo.

¹³ En sus respuestas a las objeciones de Hobbes, Descartes escribía: "Utilizo el término idea para representar todo aquello que la mente percibe directamente... Utilicé este término porque era el empleado por los filósofos para las formas de percepción de la mente divina, aunque no podemos discernir imágenes en Dios; además, no tenía un vocablo más apropiado". *The Philosophical Works of Descartes*, págs. 67-68.

¹⁴ Véase Rorty: *Philosophy and the Mirror of Nature*, cap. 1.

¹⁵ Minsky: *The Society of Mind*, pág. 304.

La respuesta de Minsky ante semejante comprensión es mixta, de una manera similar a su respuesta ante la carencia de Yo. Escribe: "Digamos lo que dijéremos acerca de algo, sólo expresamos nuestras propias creencias. Sin embargo, aun ese melancólico pensamiento sugiere una aprehensión. Aun si nuestros modelos del mundo no pueden brindar buenas respuestas acerca del mundo como totalidad, y aunque sus otras respuestas a menudo sean erróneas, pueden decirnos algo acerca de nosotros mismos".¹⁶ Por una parte, Minsky usa la imposibilidad de hallar un mundo totalmente independiente y pre-dado como una oportunidad para desarrollar la aprehensión de nosotros mismos. Por otra parte, esta aprehensión se basa en un sentimiento melancólico acerca de nuestra situación. ¿Por qué?

Hemos recurrido a las palabras de Minsky porque es un destacado científico cognitivo moderno y se ha tomado tiempo para articular sus ideas con claridad. Pero no es el único. Muchas personas, ante la obligación de afrontar este interrogante, aceptarían que en realidad no tenemos conocimiento del mundo; sólo tenemos conocimiento de nuestras representaciones del mundo. Sin embargo, nuestra configuración parece condenarnos a tratar estas representaciones como si fueran el mundo, pues nuestra experiencia cotidiana nos da la impresión de un mundo dado e inmediato.

Semejante situación parece melancólica, por cierto. Pero notemos que esa melancolía sólo tendría sentido si hubiera un mundo pre-dado e independiente —un cimiento externo— aunque imposible de conocer. Dada tal situación, no tendríamos más opción que regresar a nuestras representaciones internas y tratarlas como si brindaran un cimiento estable.

Esta melancolía surge pues de la angustia cartesiana y su ideal de la mente como espejo de la naturaleza. De acuerdo con este ideal, el conocimiento debe abordar un mundo independiente y pre-dado, y este conocimiento se debe alcanzar en la precisión de una representación. Cuando no se puede satisfacer este ideal, reanudamos la búsqueda de un cimiento interno. Este vaivén es manifiesto en Minsky, cuando dice que todo lo que decimos es expresión de nuestras creencias. Decir que aquello que pensamos es sólo una cuestión de representación subjetiva es precisamente recaer en la idea de un cimiento interno, un solitario yo cartesiano parapetado en la intimidad de sus representaciones. Este giro resulta especialmente irónico, pues Minsky no cree que exista un yo que pudiera servir como cimiento interno. El empantanamiento de Minsky en la

¹⁶ *Ibíd.*

angustia cartesiana, pues, no sólo exige que creamos en un yo que sabemos inhallable, sino que creamos en un mundo al cual no tenemos acceso. Una vez más, la lógica de ese dilema conduce inevitablemente al nihilismo.

Pasos hacia una vía media

En nuestra exploración de la experiencia humana a través de la práctica de la presencia plena/conciencia abierta, ya hemos visto que nuestro apego a un cimiento interno es la esencia del yo y fuente de continuas frustraciones. Ahora empezamos a apreciar que este apego a un cimiento interno es un momento en un modelo general de apego que incluye nuestro aferramiento a un cimiento externo, expresado como la idea de un mundo pre-dado e independiente. En otras palabras, nuestro apego a un cimiento, *sea interno o externo*, es el origen profundo de nuestra frustración y nuestra angustia.

Esta comprensión constituye el corazón de la teoría y la práctica del Madhyamika o escuela de la "vía media" de la tradición budista. Hablaremos detalladamente sobre el Madhyamika en el capítulo 10. Por el momento, sólo deseamos enfatizar que cuando uno intenta hallar un fundamento último dentro o fuera de la mente, la motivación básica y el modelo de pensamiento es el mismo, a saber, *la tendencia al apego*.

En el Madhyamika, se considera que esta tendencia habitual es la raíz de los dos extremos del "absolutismo" y el "nihilismo". Al principio, la mente en busca de apego nos induce a hallar un cimiento absoluto: cualquier cosa, interior o exterior, que pudiera, en virtud de su "ser propio", ser soporte y fundamento de todo lo demás. Luego, ante la incapacidad para hallar ese cimiento último, la mente en busca de apegos retrocede y se aferra a la ausencia de cimientos tratando todo lo demás como una ilusión.

Dos aspectos fundamentales del análisis filosófico del Madhyamika pesan directamente, pues, sobre nuestro dilema. Primero, reconoce explícitamente que la búsqueda de un cimiento último —lo que llamaríamos el proyecto del "fundamentismo"— no se limita a la noción de sujeto y su basamento en el yo, sino que incluye nuestra creencia en un mundo pre-dado o hecho de antemano. Este punto, comprendido en la India siglos atrás, y elaborado en los diversos ámbitos culturales de Tíbet, China, Japón y el Sudeste del Asia, sólo comenzó a valorarse en la filosofía occidental en los últimos cien años. La mayor parte de la filosofía occidental se ha interesado en el hallazgo de un fundamento último, sin cuestionar esta tendencia a aferrarse a un cimiento o ser consciente de ella.

Segundo, el Madhyamika reconoce explícitamente el lazo entre absolutismo y nihilismo. Nuestras versiones etnocéntricas nos indican que el interés en el nihilismo —en su riguroso sentido nietzscheano— es un fenómeno occidental debido, entre otras cosas, al colapso del teísmo del siglo xix y al surgimiento del modernismo. El profundo interés de la filosofía india prebúdica en el nihilismo pone en jaque ese supuesto etnocéntrico.

Dentro de la tradición de la presencia plena/conciencia abierta, ha existido la motivación para desarrollar una aprehensión directa y estable del absolutismo y el nihilismo como formas de apego que derivan del intento de hallar un ego estable, lo cual limita nuestro mundo-vivido a la experiencia del sufrimiento y la frustración. Mediante el aprendizaje gradual de liberarse de esta tendencia al apego, empezamos a apreciar que todos los fenómenos están libres de cimientos absolutos, y esa "falta de cimiento o fundamento" (*sunyata*) es la estofa misma del origen codependiente.

Podríamos hacer un razonamiento similar fenomenológicamente, diciendo que la falta de fundamento es la condición misma para el matizado e interdependiente mundo de la experiencia humana. Expresamos este punto en nuestro primer capítulo al decir que todas nuestras actividades dependen de un trasfondo que nunca se puede precisar en forma absoluta y definitiva. La falta de fundamento, pues, no se halla en un análisis remoto y filosóficamente abstruso, sino en la experiencia cotidiana. En verdad, como veremos en el próximo capítulo, la falta de fundamento se revela en la cognición como *sentido común*, es decir, en saber cómo abrirnos paso en un mundo que no es fijo ni pre-dado, sino que se modela continuamente a través de los actos que efectuamos.

Las ciencias cognitivas han resistido esta perspectiva, prefiriendo ver toda forma de la experiencia como "psicología popular", en el mejor de los casos, es decir, como una forma rudimentaria de explicación que las teorías representacionales de la mente pueden someter a una disciplina. La tendencia habitual consiste en seguir tratando la cognición como resolución de problemas en labores pre-dadas. La mayor aptitud de la cognición viviente, sin embargo, consiste en la capacidad de *plantear*, dentro de amplias restricciones, los problemas relevantes que se deben encarar a cada momento. Estos problemas no son pre-dados, sino que se enactúan a partir de un trasfondo de acción, donde lo que cuenta como relevante está determinado contextualmente por nuestro sentido común.

Enacción: la cognición corporizada

Recobrando el sentido común

El supuesto tácito de las diversas formas del realismo cognitivo (cognitivismo, emergencia, "sociedad de la mente") es que el mundo se puede dividir en regiones de elementos y tareas discretos. La cognición consiste en "resolver problemas", y esta resolución, para tener éxito, debe respetar los elementos, propiedades y relaciones de estas regiones pre-dadas.

Este enfoque de la cognición como resolución de problemas funciona hasta cierto punto en tareas donde es relativamente fácil especificar todos los estados posibles. Tomemos como ejemplo el juego del ajedrez. Es relativamente fácil definir los componentes del "espacio del ajedrez": hay posiciones en el tablero, reglas para los movimientos, turnos para jugar y demás. Los límites de este espacio están definidos con claridad; se trata de un mundo casi cristalino. No es sorprendente, pues, que el juego de ajedrez por ordenador sea un arte avanzado.

En tareas menos circunscritas o peor definidas, sin embargo, este enfoque resulta mucho menos productivo. Pensemos, por ejemplo, en un robot móvil que debe conducir un automóvil dentro de una ciudad. Podemos distinguir ítems discretos en este "espacio de conducir", tales como ruedas y ventanillas, luces rojas, otros coches. Pero, al contrario del mundo del ajedrez, el movimiento entre los objetos no constituye un "espacio" que termine pulcramente en un punto determinado. ¿Debe el robot prestar atención a los peatones o no? ¿Debe tomar en cuenta las condiciones meteorológicas? ¿O el país donde está situada la ciudad, y sus hábitos de conducción? Esta lista podría ser eterna. El "mundo de la conducción" no termina en alguna parte; tiene una estructura de incesantes niveles de detalle que se funden con un trasfondo no específico. El éxito de un movimiento dirigido como el de conducir un automóvil depende obviamente de habilidades motrices adquiridas y el uso continuo del *sentido común*, o un *know-how* acerca del trasfondo.

Ese conocimiento por sentido común es difícil, quizás imposible, de empaquetar en un conocimiento explícito y proposicional —"conocimiento *de que*", en jerga filosófica—, pues se trata en gran medida de una "disposición" o "conocimiento práctico" basada en la acumulación de experiencia a partir de un gran número de casos. Exámenes recientes sobre la adquisición de habilidades parecen confirmar este punto.¹ Más aun, cuando ampliamos los dominios de tareas, pasando de los micromundos artificiales al mundo en general, no queda claro que podamos especificar qué debe contar como objeto, al margen del tipo de acción que se realiza. La individuación de objetos, propiedades y acontecimientos parece variar según la tarea específica.²

Estos problemas no son nuevos en las ciencias cognitivas, aunque sólo ahora se empieza a apreciar plenamente su importancia. Es justo decir que en la década de 1970, tras dos décadas de lentos progresos, muchos especialistas en ciencias cognitivas comprendieron que aun el acto cognitivo más simple requiere una cantidad de conocimientos aparentemente infinita, que damos por sentada (es tan obvia que resulta invisible) pero que se debe introducir por dosis pequeñas en el ordenador. La temprana esperanza cognitivista de un "mecanismo general de resolución de problemas" se tuvo que sustituir por programas que funcionaran en dominios locales del conocimiento, donde se podían resolver problemas de pequeña escala, y donde el programador podía insertar en la máquina todos los conocimientos de fondo que fueran necesarios. Análogamente, la actual estrategia cognitivista depende de restringir el espacio de los atractores posibles, mediante supuestos acerca de las propiedades conocidas del mundo, que se incorporan como restricciones adicionales para la regularización,³ o, en modelos más recientes, de métodos de "retropropagación" donde el aprendizaje semeja la imitación de un modelo externo (véase el capítulo 5). Así, tanto en el cognitivismo como en el conexionismo, la refractaria ambigüedad del sentido común se deja en la periferia, con la esperanza de aclararla alguna vez y de alguna manera.⁴

Sin embargo, si nuestro mundo-vivido no tiene límites predefinidos, parece poco realista tratar de capturar el sentido común como una representación (y aquí "representación" se entiende en su

¹ Dreyfus y Dreyfus: *Mind over Machine*.

² Véase Winnograd y Flores: *Understanding Computers and Cognition*. Nuestra argumentación de esta sección debe mucho a este libro.

³ Para una exposición de la teoría de la regularización, véase Poggio, Torre y Koch: "Computational Vision and Regularization Theory".

⁴ Para un conjunto de discusiones en IA sobre estos temas, véanse las múltiples reseñas de Winnograd y Flores: *Understanding Computers and Cognition*.

sentido fuerte, como re-presentación de un mundo pre-dado).⁵ Si deseamos recuperar el sentido común, debemos invertir la actitud representacionista: en vez de tratar el *know-how* contextual como un desecho que se puede eliminar progresivamente mediante el descubrimiento de reglas más elaboradas, considerarlo la esencia misma de la cognición creativa.

Esta actitud hacia el sentido común comienza a afectar el campo de las ciencias cognitivas, especialmente en inteligencia artificial, como veremos. Señalemos, sin embargo, que la fuente filosófica de esta actitud se halla principalmente en la filosofía europea reciente, especialmente en la escuela hermenéutica, basada en la obra temprana de Martin Heidegger y su discípulo Hans Gadamer.⁶ El término "hermenéutica" se refería originalmente a la disciplina de interpretar textos antiguos, pero ahora denota todo el fenómeno de la interpretación, entendido como "enactuar" o "hacer emerger" el sentido a partir de un trasfondo de comprensión.* En general, los filósofos europeos, aunque explícitamente objetan muchos de los supuestos de la hermenéutica, continúan produciendo exposiciones detalladas mostrando que el conocimiento depende de estar en un mundo inseparable de nuestro cuerpo, nuestro lenguaje y nuestra historia social, en síntesis, de nuestra corporización.⁷

Aunque varios científicos cognitivos han buscado inspiración en estas discusiones, la filosofía espontánea de las ciencias cognitivas aún se resiste a esa orientación no objetivista. Las diversas formas del realismo cognitivo están muy vinculadas con la filosofía analítica, que suele encarar la "psicología popular" como una *teoría* tácita que necesita reducción o reemplazo.⁸ Es justo decir que la filosofía analítica en general resiste esta idea de la cognición

* El neologismo "enacción" traduce el neologismo inglés *enaction*, derivado de *enact*, "representar", en el sentido de "desempeñar un papel, actuar". De allí la forma "enactuar", pues traducir "actuar", "representar" o "poner en acto" llevaría a confusión. "Hacer emerger" traduce la forma *bring forth*, a la vez asociada con el alemán *hervorbringen*, término de origen fenomenológico. [T.]

⁵ Este punto fue señalado inicialmente por Dreyfus: *What Computers Can't Do*. Para una argumentación más reciente, véase Putnam: "Much Ado About Not Very Much".

⁶ Véase Heidegger: *Being and Time*, y Gadamer: *Truth and Method*. Para una introducción a la hermenéutica, véase Palmer: *Hermeneutics*.

⁷ Para referencias a la fenomenología, véase el capítulo 2. En este sentido, la obra de Michel Foucault también es esencial. Véanse *Les mots et les choses* y *Surveiller et punir*. Para un comentario crítico de Foucault en relación con la hermenéutica y la fenomenología, véase Dreyfus y Rabinow: *Michel Foucault*.

⁸ Para una excepción a esta visión de la psicología popular, abogando por un enfoque de "primera persona" donde la psicología popular no sea una teoría casual-explicativa de "tercera persona", véase Thornton: *Folk Psychology*.

como comprensión corporizada. Como señala Mark Johnson en un trabajo reciente:

La idea de que la comprensión es un acontecimiento en el cual uno tiene un mundo o, más propiamente, una serie de acontecimientos significativos emparentados donde emerge nuestro mundo, se ha reconocido hace tiempo en la Europa continental, especialmente en la obra de Heidegger y Gadamer. Pero la filosofía analítica angloamericana se resiste tercamente a esta orientación y prefiere el significado como una relación fija entre las palabras y el mundo. Se supone erróneamente que sólo una perspectiva que trascienda la corporización humana, la encastración cultural, la comprensión imaginativa y la situación dentro de tradiciones con evolución histórica puede garantizar la posibilidad de objetividad.⁹

La intuición básica de esta orientación no objetivista es la perspectiva de que el conocimiento es el resultado de una *interpretación* que emerge de nuestra capacidad de *comprensión*. Esta capacidad está arraigada en la estructura de nuestra corporización biológica, pero se vive y se experimenta dentro de un dominio de acción *consensual* e historia *cultural*. Ella nos permite dar sentido a nuestro mundo; o, en un lenguaje más fenomenológico, constituye las estructuras por las cuales existimos a la manera de "tener un mundo". Por citar nuevamente a Johnson:

... el significado incluye modelos de experiencia corporizada y estructuras preconceptuales de nuestra sensibilidad (como nuestro modo de percibir, o de orientarnos, y de interactuar con objetos, acontecimientos o personas). Estos modelos corporizados no son íntimos ni se restringen a la persona que los experimenta. Nuestra comunidad nos ayuda a interpretar y codificar muchos modelos de sentimiento. Se convierten en modalidades culturales compartidas de experiencia y ayudan a determinar la naturaleza de nuestra comprensión significativa y coherente de nuestro "mundo".¹⁰

Aunque estos temas derivan de la filosofía europea, la mayoría de las discusiones europeas no han tenido en cuenta la investigación científica en materia de cognición. La gran excepción es la obra temprana de Merleau-Ponty, la cual comentamos brevemente en el capítulo 2. El desafío que las ciencias cognitivas plantean a la filosofía europea, pues, consiste en enlazar el estudio de la experiencia humana culturalmente corporizada con el estudio de la cog-

⁹ Johnson: *The Body in the Mind*, pág. 175.

¹⁰ *Ibid.*, pág. 14.

nición humana en las neurociencias, la lingüística y la psicología cognitiva. En cambio, el desafío que afrontan las ciencias cognitivas consiste en cuestionar uno de los supuestos más arraigados de nuestro legado científico: que el mundo es independiente del conocedor. Si estamos obligados a admitir que la cognición no se puede comprender sin *sentido común*, y que el sentido común no es otra cosa que nuestra *historia corporal y social*, la conclusión inevitable es que el conocedor y lo conocido, la mente y el mundo, se relacionan mediante una especificación mutua o un coorigen dependiente.

Si esta crítica es válida, no habrá progreso *científico* en la comprensión de la cognición a menos que partamos de una base que no sea la idea de un mundo pre-dado que existe "ahí afuera" y se recobra internamente mediante la representación. En años recientes, algunos investigadores de las ciencias cognitivas han trasladado esta crítica desde el nivel filosófico hasta el laboratorio, aplicándola a trabajos específicos en IA. Estos investigadores han realizado propuestas concretas que se alejan del cognitivismo de manera más radical que el proyecto emergentista, y sin embargo incorporan las ideas y métodos desarrollados en este contexto, como pronto veremos.

Nueva visita a la autoorganización

En el capítulo anterior comentamos que las ciencias cognitivas se han alejado gradualmente de la idea de la mente como un artilugio de input-output que procesa información para abrazar la idea de la mente como una red emergente y autónoma. Para agudizar el contraste entre estas dos visiones de la mente, establecimos un distingo entre los sistemas *heterónomos*, es decir, especificados a través de mecanismos externos de control (input-output) y los *autónomos*, es decir, definidos a través de mecanismos internos de autoorganización (clausura operativa). Señalamos que en la especificación de un sistema heterónimo el mundo se trata como si fuera *independiente* y *representado*, mientras que en un sistema autónomo se ve como *dependiente* y *enactuado*. En esta sección nos proponemos volver más palpable esta idea mediante un ejemplo concreto de sistema autónomo.

Nuestro ejemplo se basa en el sencillo autómatas celular del capítulo 5, el cual introdujimos para ilustrar que los sistemas exhiben propiedades emergentes cuando están dotados con arquitecturas de red. En nuestra descripción anterior, estos autómatas celulares eran entidades totalmente desacopladas, de modo que sus estados emergentes no estaban restringidos por una historia de

acoplamiento con un mundo adecuado. Si enriquecemos la descripción incluyéndole esta dimensión del acoplamiento estructural, comenzamos a apreciar la capacidad de un sistema complejo para enactuar un mundo.¹¹

Podríamos utilizar muchas formas de acoplamiento para nuestros anillos. Supongamos, sin embargo, que simplemente arrojamos el anillo en un ámbito de ceros y unos aleatorios, tal como una célula que se zambulle en un ámbito químico. Imaginemos que cuando una de las células del autómata se topa con una de ambas alternativas (0 y 1), el estado de la célula es reemplazado por la perturbación que ella encontró (véase figura 8.1). Por razones de brevedad, demos el nombre "Bittorio" a este anillo de autómatas celulares que tienen esta forma de acoplamiento estructural con el medio escogido.

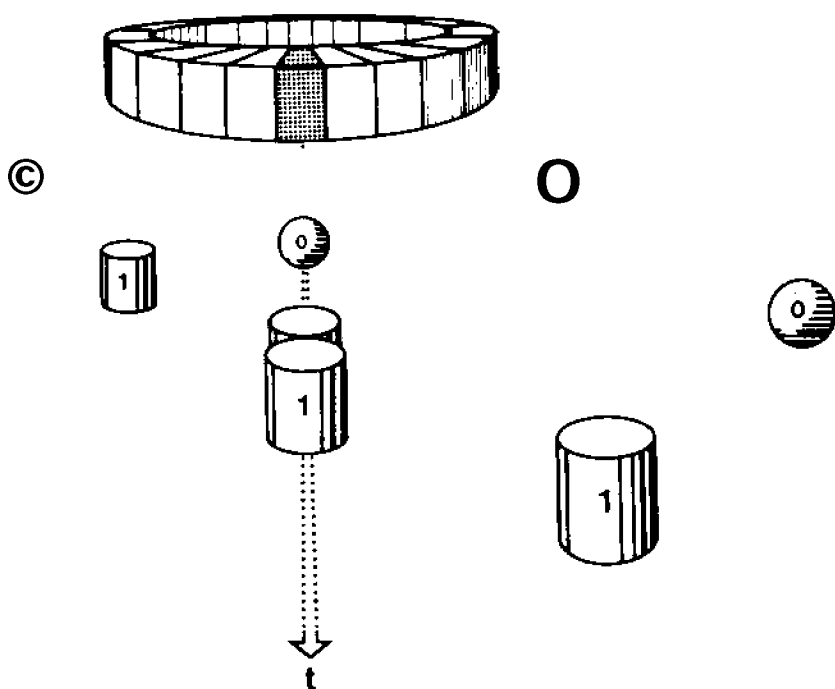


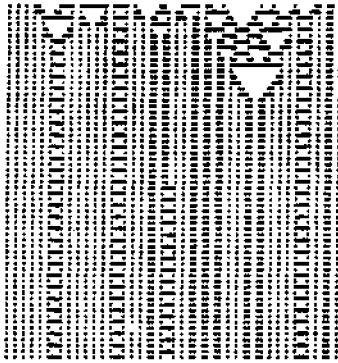
Figura 8.1. Bittorio en una sopa aleatoria de unos y ceros.

¹¹ Este modelo fue introducido primeramente en Várela: "Structural coupling and the origin of meaning in a simple cellular autómata".

REGLA: 01111000



REGLA: 11100110



REGLA: 01101000

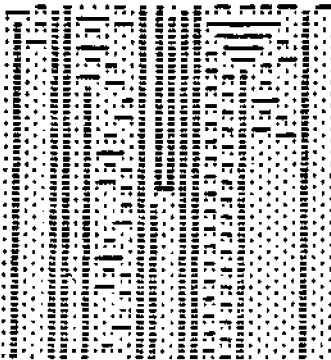


Figura 8.2. La "biografía" de Bittorio muestra cambios en esta historia, que depende de las perturbaciones que encuentra.

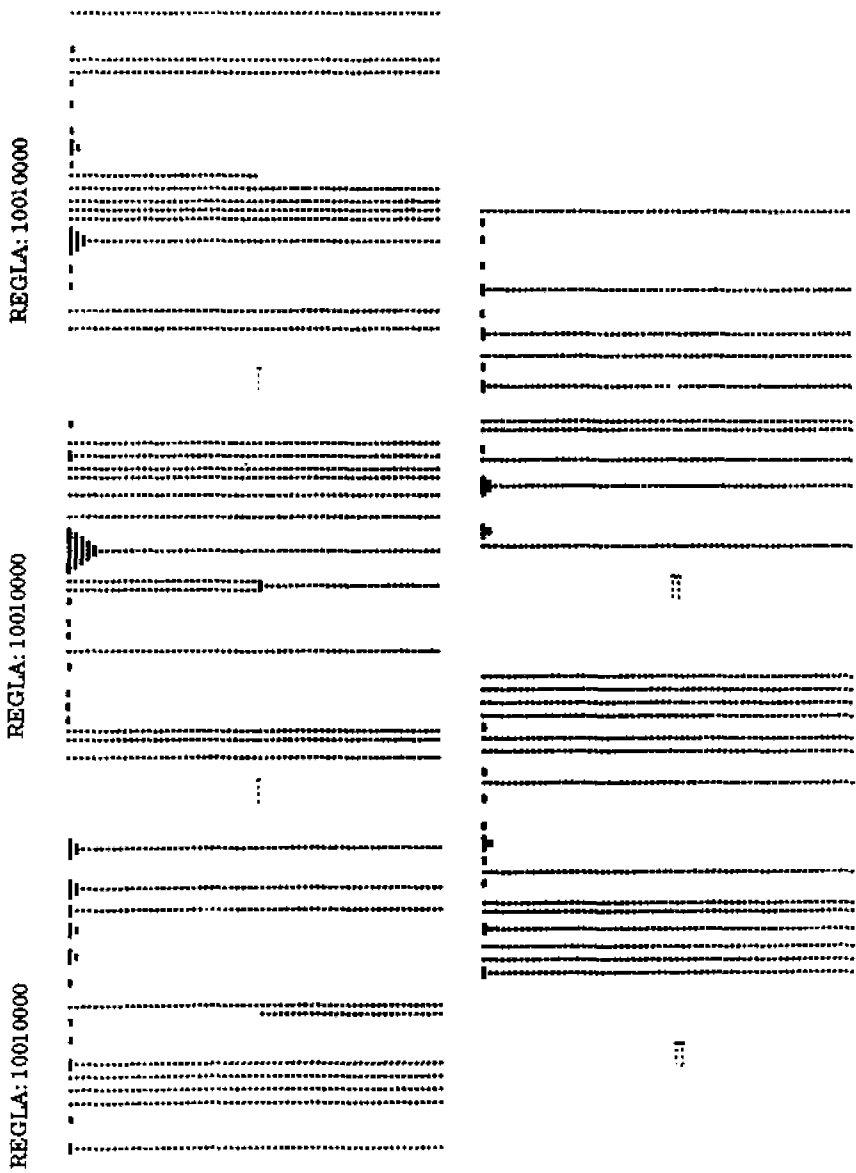


Figura 8.3. Un Bittorio de regla= 1001000, que sólo escoge secuencias impares de perturbaciones.

En la figura 8.2, la flecha de la izquierda indica el momento en el que una perturbación alcanza a una célula particular en un instante particular. La dinámica posterior indica el cambio consecuente (o la falta de cambio), es decir, el modo en que Bittorio compensa esta perturbación. Si la regla de Bittorio pertenece a la primera o cuarta clase (un atractor simple o caótico, como los mencionados en el capítulo 5), la consecuencia de la perturbación es invisible: Bittorio retrocede a su estado homogéneo anterior, o permanece en un estado aleatorio.

Se sigue que sólo la segunda y tercera clases de reglas pueden brindar una dinámica capaz de producir consecuencias interesantes para la clase de acoplamiento estructural que hemos escogido para Bittorio. Como muestra la figura 8.2, para Bittorios con estas reglas, una sola perturbación induce un desplazamiento de una a otra configuración espacio-temporal. Ambas configuraciones son estables y discernibles.

Vale la pena comentar más detalladamente el caso de Bittorio y la regla 1001000, ilustrada en la figura 8.3. Como se ve, el encuentro con una sola perturbación desplaza las periodicidades espaciales de una a otra configuración estable. Pero una segunda per-



Figura 8.4. Un Bittorio sensible a una secuencia de perturbaciones dobles.

turbación en la misma célula deshace el cambio anterior. Por ende, cualquier secuencia impar de perturbaciones en el mismo lugar conducirá a un cambio en la configuración de estado para Bittorio, mientras que cualquier secuencia par de perturbaciones resultará invisible, pues Bittorio no sufrirá cambios. Así, de todas las innumerables secuencias de posibles perturbaciones, este Bittorio escoge o señala en el medio ambiente un subconjunto muy específico, a saber, secuencias finitas impares, pues sólo estas secuencias inducen un cambio repetible en la configuración de Bittorio. En otras palabras, dada su regla, y dada su forma de acoplamiento estructural, este Bittorio se transforma en un "reconocedor de secuencias impares".

Otro ejemplo de esas significaciones emergentes se muestra en la figura 8.4, para el Bittorio de la regla 01101110. Aquí una secuencia de dos perturbaciones es el único desencadenante capaz de producir un cambio en la configuración de Bittorio. Esto se ve claramente en la figura 8.4, donde hemos superpuesto diversos encuentros en diversos sitios celulares para facilitar la comparación. Todo lo que no sea una perturbación doble en un lugar deja intacto a este Bittorio.

Otras exploraciones con perturbaciones simultáneas y formas más complejas de acoplamiento estructural revelan conductas más ricas e interesantes para estos autómatas celulares de Boole. Los ejemplos anteriores, sin embargo, son suficientes para nuestros propósitos.

Aquí deseamos enfatizar que en estos dos casos específicos (figuras 8.3 y 8.4), no hemos dotado a Bittorio con un programa para distinguir "secuencias impares" o "dos perturbaciones sucesivas". En cambio, hemos especificado, por una parte, una forma de clausura para el sistema (las emergencias dinámicas internas de la red) y, por otra parte, el modo en que este sistema se acoplará con un medio dado (reemplazo del estado de cada célula por la perturbación que encuentra en un ámbito de ceros y unos aleatorios). El resultado, sin embargo, es que con el tiempo este *acoplamiento* selecciona o enactúa, a partir de un mundo de azar, un dominio de distinciones ("secuencias impares" o "dos perturbaciones sucesivas") que tiene relevancia para la estructura del sistema. En otras palabras, sobre la base de su autonomía, el sistema selecciona o enactúa un dominio de significación.

Usamos las palabras "significación" y "relevancia" a sabiendas, pues ellas implican que en esos encuentros hay implícita una especie de *interpretación*. En el caso de Bittorio, esta "interpretación" está obviamente muy lejos de aquellas interpretaciones que dependen de la experiencia. No obstante, podemos decir que hay

involucrada un mínimo de interpretación, entendiendo esta palabra en el sentido amplio de enacción de un dominio de distinciones a partir de un trasfondo. Así Bittorio, partiendo de su autonomía (clausura), realiza una interpretación en el sentido de que selecciona o hace emerger un dominio de significación a partir del trasfondo de su ámbito aleatorio.

Las distinciones que selecciona Bittorio, tales como las secuencias impares, indican las regularidades con las cuales co-varía Bittorio. Estas regularidades comprenden lo que denominaríamos el "mundo" de Bittorio. Es manifiesto que este mundo no está predado y luego es recobrado mediante una representación. No diseñamos a Bittorio para ser un "reconocedor de secuencias impares"; simplemente lo dotamos con cierta dinámica interna y luego lo arrojamos a un ámbito aleatorio. No obstante, dada la historia del acoplamiento entre la dinámica interna y ese ámbito, "secuencia impar" se transforma en una distinción significativa para Bittorio. Por esta razón, decimos que el "mundo" de Bittorio está enactuado a través de una historia de acoplamiento estructural.

Bittorio nos brinda, pues, un paradigma de cómo la clausura y el acoplamiento bastan para hacer emerger un "mundo" de relevancia para un sistema. Desde luego, este paradigma es bastante simple. Sin embargo, no nos proponemos ofrecer un modelo de un fenómeno específico, y mucho menos sugerir que esta sencilla forma de clausura y acoplamiento basta para que un sistema experimente un mundo. En cambio, nuestra intención es brindar un ejemplo *mínimo* de cómo un sistema autónomo hace emerger significación a partir de un trasfondo. La simplicidad misma del ejemplo nos permite seguir detalladamente todo el proceso por el cual se enactúa una suerte de distinción.

A pesar de la simplicidad del ejemplo, no debemos subestimar la moraleja que sugiere. Como ya podemos reconocer la emergencia de una especie mínima de significación con la simple forma de autonomía (clausura) y acoplamiento dada a Bittorio, imaginemos las ricas y complejas significaciones que harían emerger células vivientes o redes celulares complejas, tales como el cerebro y el sistema inmunológico. Aunque mucho más complejos e intrincados, estos sistemas comparten con Bittorio las propiedades de ser autónomos (tener clausura operativa) y estar acoplados estructuralmente.¹²

Dichos sistemas autónomos presentan un marcado contraste con los sistemas cuyo acoplamiento con el medio ambiente se especifica a través de relaciones input/output. El ordenador digital es el

¹² Para más detalles, véase Várela: *Principles of Biological Autonomy*.

ejemplo más conocido de esta clase de sistema. Aquí el significado de una secuencia dada del teclado siempre es asignado por el diseñador. Los sistemas vivientes, en cambio, distan de encontrarse en esta categoría. En circunstancias muy restringidas es posible hablar como si pudiéramos especificar la operación de una célula u organismo a través de relaciones input/output. En general, sin embargo, el significado de esta o aquella interacción de un sistema viviente no está impuesto desde fuera, sino que es resultado de la organización e historia del sistema mismo. Veamos, pues, algunos ejemplos vivientes.

El caso del color

El mejor ejemplo quizá sea la percepción cromática, y aquí la exploraremos con cierta profundidad. Tenemos dos razones para escoger el color. Primero, el estudio del color ofrece un microcosmos de las ciencias cognitivas, pues cada disciplina de la figura 1-1 —neurociencias, psicología, inteligencia artificial, lingüística y filosofía— ha realizado importantes aportes a nuestra comprensión del color. (Otras disciplinas, como la genética y la antropología, también han realizado aportes.) Segundo, el color tiene significación perceptiva y cognitiva inmediata para la experiencia humana. Por estas dos razones, el color ofrece un dominio paradigmático donde nuestro doble interés en la ciencia y la experiencia humana confluye con naturalidad.

Para facilitar nuestra exposición, iremos por etapas. Primero comentaremos cómo *aparecen* los colores o lo que se podría llamar la *estructura de la apariencia cromática*. Luego comentaremos el color como un atributo percibido de las cosas del mundo. Por último, pasaremos al color como categoría experiencial. Enfatizamos que en la experiencia estas etapas no se presentan por separado; nuestra experiencia es modelada simultáneamente por las tres. Sin embargo, las teorías del color suelen partir de alguno de estos tres aspectos. Nuestras etapas, pues, están destinadas a aclarar la exposición, pero no son arbitrarias.

Apariencia cromática

Comencemos, pues, no por el sistema visual ni los objetos de color, sino por el color mismo. Hay dos rasgos importantes de la estructura de la apariencia del color. Primero, todos los colores que vemos se pueden describir como una combinación de seis colores

básicos: rojo, verde, amarillo, azul, negro y blanco. Por ejemplo, el naranja es una combinación de rojo y amarillo; el turquesa es una combinación de azul y verde; el violeta y el índigo son combinaciones de rojo y azul, etc. Segundo, la apariencia del color varía en tres dimensiones: croma, saturación y brillo. El *croma* alude a la intensidad del rojo, el verde, el amarillo o el azul en un color dado. El rojo, el verde, el amarillo y el azul son los cuatro cromas fundamentales, o psicológicamente "únicos", pues se combinan para formar cromas complejos o psicológicamente "binarios". Por ejemplo, el rojo y el amarillo se combinan para formar amarillos rojizos y rojos amarillentos (naranjas), mientras que el azul y el rojo se combinan para formar rojos azulados y azules rojizos (púrpuras). Por cada color singular, hay otro croma singular con el cual no puede coexistir para formar un croma binario. Así el rojo no puede coexistir con el verde, y el amarillo no puede coexistir con el azul. El rojo y el verde, el azul y el amarillo son pues cromas *contrarios*. Nótese que no es preciso que cada color sea de cierto croma. El blanco y el negro, así como los tonos intermedios del gris, son colores, pero no tienen croma. Se los conoce pues como colores acromáticos, es decir, colores con croma cero, mientras que los colores con croma se llaman cromáticos. Los colores cromáticos también difieren en la fuerza o *saturación* del croma. Los colores saturados tienen un croma más alto, mientras que los colores desaturados están más cerca del gris. El *brillo* es la última dimensión de la apariencia del color. En esta dimensión, los colores van desde el extremo de lo deslumbrante hasta su contrario, lo apenas visible.

¿Por qué posee el color esta estructura? ¿Por qué, por ejemplo, los cromas se organizan en pares que son mutuamente excluyentes o contrarios? El modelo de la visión del color que parte de la estructura de la apariencia del color, y por ende intenta responder a estas preguntas, se conoce como *teoría de procesos antagonistas*. Esta teoría debe su origen a las investigaciones del fisiólogo decimonónico Ewald Hering, pero Leo Hurvich y Dorothea Jameson la formularon en su forma moderna en 1957.¹³ Según esta teoría, hay tres "canales" del color en el sistema visual: un canal es acromático e indica las diferencias de brillo; los otros dos son cromáticos e indican las diferencias de croma. Estos canales se especifican en los experimentos *psicofísicos*, no en los *neurofisiológicos*. La naturaleza exacta de su corporización fisiológica aún es tema de debate. No obstan-

¹³ Hurvich y Jameson: "An Opponent-Process Theory of Color Vision". Para desarrollos más recientes, véanse los artículos de Hurvich y Jameson en Ottoson y Zeki: *Central and Peripheral Mechanisms of Colour Vision*.

te, se acepta que los canales se corresponden en cierto modo con las complejas interconexiones entre células retínales y conjuntos neuronales posretinales. Echemos un vistazo a esta idea básica.

En la retina hay tres mosaicos diferentes pero entremezclados de células llamadas conos, cuyas curvas de absorción de fotopigmentos superpuestos alcanzan un pico en los 560, 530 y 440 nm respectivamente. Estos tres mosaicos cónicos constituyen los receptores de onda larga (L), onda media (M) y onda corta (C). Los procesos de excitación e inhibición en las células postreceptoras permiten que las señales de estos receptores se añadan y/o se comparen sustractivamente. En el modelo de procesos antagonistas, la adición de las señales de los tres receptores genera el canal acromático (brillo). La diferencia entre las señales de los receptores L y M genera el canal "rojo-verde"; y la diferencia entre la suma de las señales de los receptores L y M y las señales de los receptores C genera el canal "amarillo-azul". Estos dos canales cromáticos son opuestos: un incremento en "rojo" siempre se obtiene a expensas de "verde" y viceversa; un incremento en "amarillo" siempre se obtiene a expensas de "azul" y viceversa.

Esta teoría de procesos antagonistas explica la estructura de la apariencia del color mostrando que ella resulta de las respuestas diferenciales de los canales acromático y cromático. La organización de los cromas en pares mutuamente excluyentes o antagonísticos refleja pues una organización subyacente de opuestos. Nunca experimentamos un color como una combinación de rojo y verde, o de amarillo y azul, porque los canales cromáticos no pueden emitir simultáneamente la señal "rojo" y "verde", o "amarillo" y "azul". La teoría de procesos antagonistas también explica por qué algunos cromas son simples y otros son binarios. Los cromas simples derivan de una señal desde un canal cromático, mientras que el otro canal cromático es neutro o está equilibrado. Por ejemplo, el simple verde resulta cuando el canal rojo-verde emite la señal "verde" y el canal amarillo-azul es neutro, de modo que no emite "amarillo" ni "azul". Los cromas binarios, por otra parte, derivan del interjuego de los dos canales. Así, obtenemos naranja cuando el canal rojo-verde emite "rojo" y el canal amarillo-azul emite "amarillo".

Ahora que disponemos de una comprensión básica de cómo se genera la apariencia del color, vamos a la segunda etapa de nuestra investigación, el color como un atributo percibido de las cosas en el mundo.

Como percibimos los colores con una localización espacial, podemos suponer que el color que percibimos en una zona puede estar correlacionado con la luz que se refleja localmente desde esa zona. Así, si una zona luce más blanca que otra, debe ser porque esa zona refleja más luz. Si una zona luce verde, debe ser porque la zona refleja ante todo luz de onda media. Si no logramos ver la zona como verde en dicha situación, nuestra percepción debe ser errónea; lo que vemos debe de ser una ilusión.

Si examinamos la situación con mayor atención, sin embargo, nos aguardan sorpresas interesantes. Si medimos la luz reflejada por el mundo circundante, descubrimos que no existe una relación uno-a-uno entre el flujo lumínico en diversas longitudes de onda y los colores que percibimos en ciertas zonas. Supongamos, por ejemplo, que percibimos una zona como verde. Las zonas que lucen verdes suelen reflejar un alto porcentaje de luz de onda media, y un bajo porcentaje de luz de onda larga y corta. Podemos suponer, pues, que la zona luce verde porque refleja más luz de onda media hacia el ojo. Esta suposición sería cierta, sin embargo, sólo en el limitado caso en que viéramos la zona aisladamente, es decir, si excluimos todo lo demás del campo visual. Pero cuando esta zona se ve como parte de una escena compleja, continuará luciendo verde aunque refleje más luz de onda larga y corta que luz de onda media. En otras palabras, cuando la zona se ve como parte de una escena compleja, la luz que refleja localmente no es suficiente para predecir el color percibido. Por ende, *no existe correspondencia uno-a-uno* entre el color percibido y la luz reflejada localmente.

Hace tiempo que los científicos de la visión conocen la relativa independencia del color percibido respecto de la luz reflejada localmente.¹⁴ La independencia se manifiesta en dos fenómenos complementarios. En el primero, los colores percibidos permanecen relativamente constantes a pesar de grandes cambios en la iluminación. Este fenómeno se conoce como *constancia aproximada del color*. En el segundo, dos zonas que reflejan luz de la misma composición espectral revelan colores diferentes según el contexto donde estén si-

¹⁴ Las más recientes demostraciones se deben a Edwin Land. Véase su "The Retinex Theory of Color Vision"; para desarrollos recientes, "Recent advances in retinex theory and some implications for cortical computations: Color vision and the natural image". Para comentarios anteriores, véanse Helson: "Fundamental Problems in Color Vision. I"; Helson y Jeffers: "Fundamental Problems in Color Vision. II"; y Judd: "Hue, Saturation, and Lightness of Surface Colors with Chromatic Illumination".

tadas. Este fenómeno se conoce como contraste de color simultáneo o inducción cromática.¹⁵

Éstos dos fenómenos nos imponen la conclusión de que no podemos explicar nuestra experiencia del color como un atributo de las cosas en el mundo apelando simplemente a la intensidad y la composición en longitud de onda de la luz reflejada en una zona. Es preciso, en cambio, tener en cuenta los procesos —complejos y comprendidos sólo parcialmente— de comparación cooperativa entre múltiples conjuntos neuronales del cerebro, que asignan colores a los objetos según los estados emergentes y globales que alcanzan, dada una imagen retinal.

Veamos esta interesante demostración. Tomamos dos proyectores de diapositivas idénticos, superpuestos sobre una pantalla común, como en la figura 8.4, e insertamos en cada uno copias idénticas de una diapositiva que contiene un diseño ajedrezado de grises, blancos y negros. Las dos diapositivas se superponen de tal modo que están alineadas con exactitud. Ponemos un filtro rojo en uno de los proyectores, de modo que el diseño general es un despliegue de rosados de diversas saturaciones. Ahora giremos una diapositiva noventa grados. El resultado es una imagen multicolor que contiene pequeños cuadrados amarillos, azules y verdes, así como rojos y rosados.¹⁶

Este experimento causa turbación: vemos una imagen multicolor donde la física nos llevaría a esperar sólo diversos cromas del rosado. Este efecto cromático se puede describir por las proporciones blanco-blanco y rojo-rojo en los lindes de los pequeños cuadrados, lograda por la rotación de una diapositiva. ¿Cómo ocurre esto?

Como dijimos al comentar la teoría de procesos antagonistas, la luz que llega al ojo perturba tres mosaicos de conos diferentes pero entremezclados, los cuales constituyen tres superficies retínicas: los receptores C, M y L. Estas tres superficies retínicas no son idénticas ni homogéneas. Por ejemplo, el receptor L tiene una densidad de conos cinco veces superior al receptor C, y un poco inferior al receptor M. Más aun, dada la conectividad interna de la retina, las diferencias locales de actividad en las tres superficies receptoras dependen de lo que ocurre en el resto de la retina. De esta manera se generan valores internos *relativos*. Los desvíos abruptos

¹⁵ Para una vívida demostración de ambos fenómenos, véase Brou y otros: "The Colors of Things".

¹⁶ Este experimento pertenece a la clase de fenómenos popularizados por Edwin Land. Véase su "Experiments in Color Vision" y "The Retinex". El uso de rotaciones de diseños ajedrezados grises que describimos aquí fue presentado por primera vez en Maturana, Uribe y Frenck: "A Biological Theory of Relativistic Color Coding in the Primate Retina".

respecto de esos valores referenciales en los niveles locales de actividad se transforman en la diferencia que cambia las cosas: dentro de los límites de dichos desvíos se percibe un color uniforme.

Esta descripción enfatiza las configuraciones emergentes en el nivel retinal, de modo que es parcial. Hay estructuras en todos los niveles de las vías visuales (véase el capítulo 5), las cuales participan en la percepción del color. En los primates, la participación de subconjuntos de neuronas en la percepción del color está demostrada en el tálamo (NGL), la corteza primaria y extraestriada visual, la corteza inferotemporal y los lóbulos frontales.¹⁷ Lo más notable es un grupo de neuronas de la zona llamada V4 de la corteza extraestriada, donde aun las respuestas neuronales individuales se pueden asociar con las constancias de color de un campo visual.¹⁸ Estas estructuras neuronales constituyen una subred de color, una suerte de "agente" perceptivo, por usar la terminología de Minsky. De modo que en nuestra percepción del color participa algo semejante a una red neuronal amplia y distribuida.

Desde luego, los colores no se perciben aparte de otros atributos, tales como forma, tamaño, textura, movimiento, orientación, etcétera.

Kandinsky también comentó esta clase de relación entre el color y el movimiento. En un ensayo escribió:

Si se dibujan dos círculos y se pintan respectivamente de amarillo y azul, una breve contemplación revela en el amarillo un movimiento expansivo a partir del centro, y un notable acercamiento al espectador. El azul, por el contrario, se enrosca sobre sí mismo, como un caracol repliegándose en la concha, y se aleja del espectador. El ojo es agujoneado por el primer círculo y absorbido por el segundo.¹⁹

El movimiento al que se refiere Kandinsky no es, obviamente, movimiento en el espacio físico del cuadro, sino movimiento en nuestro espacio perceptivo. Como señala Mark Johnson en su comentario sobre este pasaje de Kandinsky: "El 'movimiento' alude a estructuras de nuestra interacción perceptiva, en las cuales formamos imágenes unificadas y rastreamos relaciones entre los diversos elementos de la obra".²⁰

Las tendencias recientes en fisiología nos permiten compren-

¹⁷ Véase Gouras y Zenner: "Color visión".

¹⁸ Zeki: "Colour Coding in the Cerebral Cortex".

¹⁹ Kandinsky: *Concerning the Spiritual in Art*, pág. 57. Citado por Mark Johnson: *The Body in the Mind*, págs. 83-84.

²⁰ Johnson: *The Body in the Mind*, pág. 84.

der el fundamento corporal de estas "estructuras de interacción perceptiva". Como señalamos en el capítulo 5, en los años recientes la fisiología se ha desplazado hacia el estudio de la visión como una miscelánea de modalidades visuales, incluidas por lo menos la forma (contorno, tamaño, rigidez), las propiedades de superficie (color, textura, reflectancia especular, transparencia), relaciones espaciales tridimensionales (posiciones relativas, orientación tridimensional en el espacio, distancia) y movimiento tridimensional (trayectoria, rotación). Se ha vuelto evidente que estas modalidades visuales son propiedades emergentes de subredes concurrentes, que tienen un grado de independencia e incluso de separabilidad anatómica, pero se interrelacionan y operan en conjunto, de modo que en casi todo momento una percepción visual resulte coherente.²¹ (Esta clase de arquitectura evoca, una vez más, las sociedades de agentes de Minsky.) La figura 8.5 describe algunos de los elementos anatómicos identificados en estas subredes visuales. Entre las modalidades, el color parece ser una de las más simples, pues los indicadores de color sólo se obtienen a partir de niveles de luminosidad y contraste, como hemos visto en la figura 8.4. Esta simplicidad delata, sin embargo, algo fundamental: que el color siempre se percibe dentro de un contexto visual más abarcador. Todas las subredes operan cooperativamente; nunca vemos el color como un ítem aislado.

Más aun, la percepción visual es un intercambio activo con otras modalidades sensoriales. Por ejemplo, las asociaciones de color y sonido, así como la percepción de color y la percepción horizontal/vertical (que involucran el sentido de orientación y equilibrio), son bien conocidas para los artistas, aunque los neurobiólogos no las hayan estudiado tanto. Al margen de estas relaciones intermodales hay desde luego variedades de expectativas y recuerdos cognitivos. Esa dependencia "de arriba abajo" es de esperar, pues —como señalamos en el capítulo 5, hablando de la NGL y la corteza visual— las vías ilustradas en la figura 8.5 son bidireccionales. Así, por reiterar una de nuestras argumentaciones centrales, la red neuronal no funciona como una calle unidireccional, desde la percepción hasta la acción. La percepción y la acción —el *sensorium* y el *motorium*— están eslabonadas como procesos sucesivamente emergentes y mutuamente selectivos.

Para que resulte bien claro que la percepción del color participa en otras modalidades visuales y sensoriales, veamos un ejemplo

²¹ Para una excelente reseña, véase DeYoe y Van Essen: "Concurrent processing streams in monkey visual cortex".

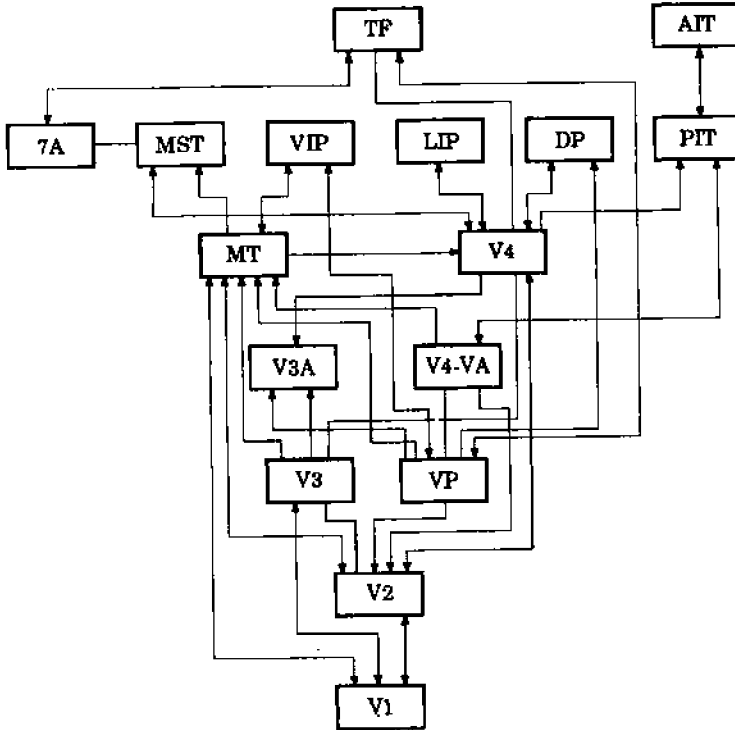


Figura 8.5. Corrientes paralelas en la vía visual. (De E. A. DeYoe y D. C. Van Essen: "Concurrent Processing Streams in Monkey Visual Cortex".)

mucho más contundente: la pérdida total de la percepción del color. En un artículo reciente, Oliver Sacks y Robert Wasserman presentan un relato sobre un paciente que perdió la sensibilidad al color a causa de un accidente.²² Este caso de acromatopsia cerebral adquirida resulta fascinante porque su protagonista era un artista célebre por sus coloridas pinturas abstractas. Como consecuencia de un accidente automovilístico, esta persona —a quien se alude como "el señor I"— dejó de percibir los colores; vivía en un mundo visual semejante al de un televisor en blanco y negro.

La participación de la percepción del color en otras modalida-

²² Sacks y Wasserman: "The Case of the Colorblind Painter".

des de experiencia es evidente en las descripciones realizadas por el señor I durante las semanas posteriores al accidente. A causa de la ausencia de color, el carácter general de su experiencia cambió drásticamente: todo lo que veía "tenía un aire desagradable, 'sucio'; los blancos encandilaban, pero eran desleídos y vagos; los negros eran cavernosos; todo era deforme, antinatural, mugriento e impuro".²³ Como consecuencia, las comidas le repugnaban y las relaciones sexuales le resultaban imposibles. También se le atrofió el gusto por la música, pues ya no podía experimentar los tonos musicales transformándolos sinestésicamente en juegos de color. Eventualmente el señor I pareció "olvidar" por completo su anterior mundo de color. Sus hábitos, su conducta y sus actos cambiaron a medida que se transformaba en un "noctámbulo". En sus palabras:

Amo la noche... Me intrigan las gentes que trabajan de noche. Nunca ven la luz del sol. Lo prefieren... Es un mundo distinto: hay mucho espacio, no se siente el asedio de las calles, la gente... Es un mundo totalmente nuevo. Gradualmente me transformo en noctámbulo. Antaño el color me agradaba, me causaba felicidad. Al principio me sentí muy mal por perderlo. Ahora ni siquiera sé si existe... ni siquiera es un fantasma.²⁴

Esta descripción nos brinda la rara apreciación de que nuestro mundo percibido, el cual habitualmente damos por sentado, está constituido por modelos complejos y delicados de actividad sensorio-motriz. Nuestro mundo de color emerge de complejos procesos de acoplamiento estructural. Cuando estos procesos se alteran, algunas formas de conducta ya no son posibles. Nuestra conducta cambia a medida que aprendemos a afrontar nuevas condiciones y situaciones. Y, al cambiar nuestros actos, también cambia nuestra captación del mundo. Si estos cambios son muy drásticos —como en el caso del señor I— se enactúa un mundo percibido muy diferente.

Los ejemplos anteriores nos muestran que el color en cuanto atributo está íntimamente relacionado con otros atributos de nuestro mundo percibido. Nuestro examen demuestra, hasta ahora, que no podemos explicar el color si procuramos localizar el color en un mundo que sea independiente de nuestras capacidades perceptivas. En cambio, debemos localizar el color en el mundo percibido o experiencial que emerge de nuestra historia de acoplamiento estructural. Esto resultará aun más evidente cuando hablemos del color co-

²³ *Ibid.*, pág. 26.

²⁴ *Ibid.*, pág. 33.

mo categoría experiencial. Antes de pasar a esa tercera etapa, hagamos una pausa para evaluar una objeción.

¿Dónde está el color?

Supongamos que alguien nos replicara: "¿De qué sirven esos complejos procesos neuronales si no para compensar los cambios de iluminación y recobrar algún rasgo estable de los objetos? Pensemos, por ejemplo, en la *reflectando, de superficie* de un objeto. Esta propiedad se corresponde con el porcentaje de luz incidente en cada longitud de onda que un objeto refleja. Este porcentaje o proporción describe el modo en que un objeto, en virtud de su constitución física, altera la luz ambiental; por tanto es una propiedad estable que permanece constante a pesar de los cambios de iluminación. ¿Por qué no decir, pues, que aunque debemos dar cuenta de la *experiencia* del color revelando su constitución a través de modelos emergentes de actividad neuronal, esta experiencia es sin embargo resultado de tener que resolver el problema de procesamiento de información de recobrar la reflectancia de superficie?"

Los recientes modelos informáticos de visión de color parecen respaldar esta argumentación. La reflectancia de superficie de los objetos de nuestro mundo circundante —ladrillos, hierba, edificios, etc.— se puede expresar en un conjunto limitado (tridimensional) de funciones prototípicas.²⁵ Parecería que el sistema visual sólo tuviera que absorber/registrar/escrutar la escena con sus tres canales de color y luego reconstituir las reflectancias de superficie a partir de la actividad de dichos canales. Empleando estos modelos, varios científicos de la visión, así como algunos filósofos, han argumentado no sólo que la función de la visión del color es la recuperación de la reflectancia de superficie, sino que el color mismo es la propiedad de la reflectancia de superficie.²⁶

Esta propuesta objetivista plantea considerables problemas, los cuales sirven para reforzar nuestro argumento de que los colores que vemos no están localizados en un mundo pre-dado sino en el mundo percibido que emerge a partir de nuestro acoplamiento

²⁵ Maloney: *Computational Approaches to Color Constancy*; Maloney y Wandell: "Color constancy". Véase también Gershon: *The Use of Color in Computational Vision*.

²⁶ Véase Maloney: *Computational Approaches to Color Constancy*, pág. 119. Para un comentario filosófico, véanse Hilbert: *Color and Color Perception*, y Matthen: "Biological Functions and Perceptual Content". Para una extensa reseña y crítica de esta perspectiva, véase Thompson: *Colour Vision*.

estructural. Examinemos primero la idea de que el color es sólo reflectancia de superficie. Ya hemos visto que los colores tienen ciertas propiedades y guardan ciertas relaciones mutuas: el color varía en las tres dimensiones del croma, la saturación y el brillo; los cromas son singulares o binarios y se organizan en pares de opuestos, etc. Ahora bien, si el color es reflectancia de superficie, deberíamos poder hacer concordar estos rasgos del color con rasgos análogos de la reflectancia de superficie. Pero no existen tales rasgos análogos. Las reflectancias de superficie se pueden clasificar según reflejen más o menos luz en las regiones de onda corta, media y/o larga del espectro, pero no se pueden clasificar como singulares o binarias, ni se pueden clasificar como opuestas a otras reflectancias. Tampoco hallamos estas propiedades de singularidad, binariedad y oposición en la estructura de la luz. Por estas razones, las propiedades que especifican qué son los colores no tienen equivalentes no experienciales y físicos.²⁷

Segundo, el color no es sólo un atributo percibido en las superficies, sino también un atributo percibido en volúmenes (como el cielo). Más aun, experimentamos los colores como atributos de los ecos retinales, así como en los sueños, los recuerdos y la sinestesia. La unidad de estos fenómenos no se halla por cierto en una estructura física no experiencial, sino en el color como una forma de experiencia que está constituida a través de modelos emergentes de actividad neuronal.

Examinemos ahora la idea de que la función de la visión del color consiste en representar y por ende en recobrar la reflectancia del color. Lo primero que notamos en esta idea es que no surge de la investigación *biológica y ecológica* de la visión del color, sino del intento técnico de diseñar un sistema que sea capaz de detectar objetos "descontando" variaciones en la iluminación y recobrando las reflectancias invariantes de una escena. Aunque este programa de investigación reviste considerable importancia para nuestra comprensión de los principios más abstractos de la visión, no debemos permitir que dicte conclusiones acerca de los propósitos biológicos y ecológicos que cumple la visión natural del color. La atención a estos propósitos biológicos y ecológicos revela que la visión del color se relaciona tanto con propiedades cambiantes, como la iluminación, las condiciones climáticas, la hora del día, etc., como con propiedades constantes, como la reflectancia de superficie.²⁸

²⁷ Para argumentaciones detalladas, véanse Hardin: *Color for Philosophers*; y Thompson: *Colour Vision*.

²⁸ Véase Jameson y Hurvich: "Essay Concerning Color Constancy".

Por último, hay un problema oculto pero mucho más profundo en la perspectiva objetivista de la visión en color: el objetivista da por sentado que las reflectancias de superficie se hallan en un mundo pre-dado que es independiente de nuestras aptitudes perceptivas y cognitivas. ¿Pero cómo especificamos lo que cuenta como superficie? ¿Cómo especificamos sus bordes, límites, textura y orientación, salvo en relación con un perceptor para quienes estas distinciones revisten relevancia?

La suposición objetivista de que las reflectancias de superficie son pre-dadas descansa sobre el supuesto de que, siendo la reflectancia de superficie una propiedad física, se puede medir y especificar en términos totalmente físicos. Pero aunque la reflectancia en cualquier punto de una escena se puede especificar en términos físicos, lo que cuenta como superficie puede involucrar una referencia tácita a un tipo de perceptor. Este problema queda relegado en los modelos informáticos que enfatizan las limitadas dimensiones donde pueden variar las "reflectancias naturales". Si examinamos estos modelos, veremos que las "reflectancias naturales" se corresponden no sólo con las reflectancias de los objetos típicos de nuestro ambiente humano —en contraste con los ambientes de criaturas visuales muy diferentes, algo sobre lo cual volveremos luego— sino también que estos objetos se han escogido o especificado antes de la tarea de visión. En otras palabras, estos modelos operan como si al sistema visual se le presentara una cierta clase de objetos pre-especificados, cuyas reflectancias luego se deben recobrar.

Este enfoque supone una considerable y artificiosa simplificación de nuestra situación perceptiva real. Nunca se presentan objetos pre-dados al sistema visual. Por el contrario, la determinación del qué y el dónde de un objeto, así como los límites de la superficie, la textura y la orientación relativa (y por ende el contexto conjunto del color como atributo percibido) es un proceso complejo que el sistema visual debe *alcanzar* continuamente. Este logro, como hemos visto en nuestro comentario de la arquitectura diversificada de la visión, deriva de un complejo proceso cooperativo que supone un diálogo activo entre todas las modalidades visuales. En realidad, la visión del color participa en los procesos cooperativos por los cuales la escena visual se segmenta en un conjunto de superficies. En palabras de P. Gouras y E. Zrenner: "Es imposible separar el objeto aprehendido de su color, porque el contraste de color forma el objeto".²⁹ Así pues, los colores y superficies van de la mano: ambos dependen de nuestra aptitud perceptiva corporizada.

²⁹ Gouras y Zenner: "Color Vision", pág. 172.

El color como categoría

Hasta ahora nos hemos concentrado en la percepción del color, considerada en sus propios términos (apariciencia del color) o como atributo de las cosas (colores de superficie, colores de volumen, etc.). Pero nuestra experiencia del color no es sólo *perceptiva* sino *cognitiva*: organizamos todas las combinaciones cromasaturaciónbrillo que percibimos en un conjunto limitado de *categorías* de color y damos nombres a estas categorías. Como ahora veremos, las categorías de color brindan otra contundente ilustración de cómo emerge el color.

Aspectos lingüísticos del color

Pensemos en la gran variedad de nombres que existen en nuestro idioma para el color: rojo, amarillo, naranja, verde, azul, púrpura, violeta, índigo, rosado, turquesa, aguamarina, malva, glauco, etc. Estos muchos nombres —y los muchos nombres en otros idiomas— nos inducen a suponer que las categorías de color son, en última instancia, arbitrarias, y que nada nos compele a categorizar los colores de un modo y no de otro.

Esta perspectiva predominaba otrora en los campos de la lingüística y la antropología,³⁰ pero cambió drásticamente en 1969 con la publicación de una obra hoy clásica de Brent Berlin y Paul Kay.³¹ En esta obra, Berlin y Kay especificaban un conjunto de criterios lingüísticos para determinar qué designaciones de color en un idioma dado constituyen términos de colores "básicos". Estos términos para colores básicos designan las categorías de color básicas en un idioma dado. Luego, en el examen de más de noventa idiomas, Berlin y Kay determinaron que hay a lo sumo once categorías de colores básicos en cada idioma, aunque no todos los idiomas registran once. Estas categorías básicas son: rojo, verde, azul, amarillo, negro, blanco, gris, naranja, púrpura, marrón y rosado. Berlin y Kay también presentaron a hablantes de varios idiomas un conjunto estándar de fichas de color y les pidieron que especificaran

³⁰ Pensemos, por ejemplo, en este pasaje de un célebre texto de H. A. Gleason: *An Introduction to Descriptive Linguistics*, pág. 4: "Hay una gradación continua del color desde un extremo al otro del espectro. Pero un norteamericano que lo describiese enumeraría los tonos como rojo, naranja, amarillo, verde, azul, morado o algo por el estilo. No hay nada inherente, ni en el espectro ni en la percepción que de él tienen los humanos, que obligue a esta división".

³¹ Berlin y Kay: *Basic Color Terms*.

los límites y los mejores ejemplos de los colores a los cuales aluden sus términos básicos. Descubrieron que, aunque había considerable variación acerca de las categorías de color entre los hablantes, los individuos casi siempre convenían en el *mejor ejemplo* de una categoría de color. Más aun, hallaron que cuando varios idiomas contenían un término básico común (por ejemplo, un término básico para el azul), los hablantes casi siempre convenían en el mejor ejemplo de esa categoría de color, al margen del idioma que hablaran. Berlín y Kay argumentaron pues que las categorías básicas de color no poseen una estructura uniforme, pues algunos miembros de las categorías son *centrales*, y así constituyen "focos" de las categorías. Como esos miembros centrales gozan de acuerdo universal, Berlín y Kay llegaron a la conclusión de que "las once categorías básicas de color son universales perceptivos panhumanos".³²

Aunque algunos idiomas no registran las once categorías básicas, no debemos suponer que el dominio del color queda empobrecido para los hablantes de estos idiomas. Por el contrario, el conjunto de términos de colores básicos de un idioma dado abarca siempre todo el espacio del color. Por ejemplo, el idioma de la tribu dani de Nueva Guinea tiene sólo dos términos para colores básicos. En estudios sobre los dani, Rosch (entonces Heider) demostró que estos dos términos, que anteriormente se traducían como "blanco" y "negro", en realidad significaban algo más parecido a "cálido blanco" y "fresco oscuro", pues el primero abarcaba el blanco más todos los colores cálidos (rojo, amarillo, naranja, morado rojizo, rosado), mientras que el segundo abarcaba el negro más todos los colores frescos (azul, verde).³³

Color y cognición

Los estudios que hemos comentado hasta ahora se referían al lenguaje de los colores. Un subcampo de la psicología denominado Lenguaje y Cognición examina las maneras en que se pueden relacionar el lenguaje y la cognición. Antes de Berlín y Kay, una célebre serie de experimentos³⁴ habían demostrado que la memoria cromática (una variable cognitiva) estaba en función de la designación de colores (una variable lingüística). Como se suponía que la designa-

³² *Ibid.*, pág. 109.

³³ Heider [Rosch]: "Universals in Color Naming and Memory".

³⁴ Brown y Lenneberg: "A Study in Language and Cognition"; Lantz y Steffire: "Language and Cognition Revisited"; Steffire, Castillo Vales y Morely: "Language and Cognition in Yucatán".

ción era culturalmente relativa, se argumentaba y se aceptaba que se había demostrado que la cognición era culturalmente relativa. ¿Pero qué ocurriría si tanto la designación de los colores como la cognición del color estuvieran en función de un tercer factor subyacente, por ejemplo la fisiología del color? Los dani de Nueva Guinea presentaban un laboratorio natural para examinar dichos interrogantes, pues su idioma carecía virtualmente de todo vocabulario relacionado con el color. En una serie de experimentos³⁵ Rosch descubrió que 1) los miembros centrales de las categorías básicas de color eran perceptivamente más relevantes, se podían aprender con mayor rapidez y eran más fáciles de recordar para la memoria efímera y la memoria duradera que los colores periféricos, aun entre hablantes de dani que no tienen designaciones para los colores centrales; 2) la estructura del espacio cromático derivada de las designaciones cromáticas del dani y del inglés era muy diferente, pero era muy similar para la memoria cromática del dani y y del inglés; 3) cuando se enseñaba a los dani categorías cromáticas básicas, les resultaba muy fácil aprender categorías que estaban estructuradas de manera universal (con los miembros centrales en el centro) pero muy difícil aprender categorías que estaban estructuradas de manera "perversa" (los colores centrales en la periferia; por ejemplo, donde el verde azulado era central y los azules y verdes periféricos). Se hallaron efectos muy similares en el desarrollo de designaciones cromáticas en los jóvenes de nuestra propia cultura.³⁶ Todo esto respaldaba la idea de que tanto los aspectos cognitivos como lingüísticos de la categorización del color están relacionados con factores subyacentes (probablemente fisiológicos). Así, las categorías cromáticas parecen constituir un universal panhumano, propio de la especie.

Hasta ahora nuestros comentarios parecen sugerir que las categorías de color están totalmente determinadas por modelos emergentes de actividad neuronal en el sistema visual humano, la "subred del color" que reseñamos antes. Los colores focales rojo, verde, azul, amarillo, negro y blanco, por ejemplo, se pueden rastrear directamente en las reacciones de los tres canales de color en la teoría de los procesos de opuestos de la visión cromática. ¿Pero qué hay de los colores focales naranja, morado, pardo y rosado? Las investigaciones más recientes sugieren que se requieren operaciones *cognitivas* para generar estos colores focales. Las operaciones cog-

³⁵ Heider [Rosch]: "Universals in Color Naming and Memory"; Heider [Rosch]: "Linguistic Relativity"; Rosch: "On the Internal Structure of Perceptual and Semantic Categories"; Heider [Rosch] y Olivier: "The Structure of the Color Space in Naming and Memory for Two Languages".

³⁶ Heider [Rosch]: "Focal Color Áreas and the Development of Color Names".

nitivas parecen ser de dos clases: una es universal para nuestra especie y la otra es específica de ciertas culturas.³⁷

En 1978 Paul Kay y Chad McDaniel brindaron un modelo de cómo se podían generar categorías de color a partir de un conjunto de respuestas neuronales más ciertos procesos cognitivos específicos de la especie.³⁸ Las respuestas neuronales se corresponden con las respuestas "rojo-verde", "amarillo-azul" y "negro-blanco" de las respuestas de los conjuntos neuronales, como las descubiertas por R. DeValois y G. Jacobs en el NGL del macaco, una especie de mono que tiene visión de color muy similar a la nuestra.³⁹ (También se podría construir un modelo usando los canales psicofísicos de color. De hecho, quizá sea preferible hacerlo, pues la corporización neural exacta de estos canales todavía está en disputa.) Los procesos cognitivos corresponden a operaciones cuyos modelos se pueden hallar en la rama matemática conocida como teoría de los conjuntos vagos (*fuzzy sets*). Al contrario de la teoría de conjuntos estándar, la teoría de los conjuntos vagos opera con conjuntos que admiten un grado de pertenencia. El grado de pertenencia en un conjunto está especificado por una función que asigna a cada miembro del conjunto un valor entre 0 y 1. Para el color, los colores focales tienen un grado de pertenencia 1 en sus respectivas categorías, mientras que los colores no focales tienen un grado de pertenencia entre 0 y 1. En el modelo de Kay y McDaniel, las respuestas neuronales "rojo-verde", "amarillo-azul" y "negro-blanco" determinan directamente las categorías básicas rojo, verde, amarillo, azul, negro y blanco. El naranja, el morado, el pardo y el rosado, en cambio, son "computados" o "generados" mediante operaciones cognitivas en estas respuestas neuronales. Estas operaciones cognitivas corresponden a la operación de intersección de conjuntos vagos. Así, el naranja es la intersección "vaga" del rojo y el amarillo, el morado del rojo y el azul, el rosado del blanco y el rojo, el pardo del negro y el amarillo. Como estas categorías requieren dichas derivaciones cognitivas, Kay y McDaniel las denominan categorías básicas *derivadas*.

Color y cultura

Por último, las categorías de colores dependen de procesos cognitivos específicos de las culturas. En otro estudio, Paul Kay y

³⁷ Lakoff: *Women, Fire and Dangerous Things*.

³⁸ Kay y McDaniel: "The Linguistic Significance of the Meanings of Basic Color Terms".

³⁹ DeValois y Jacobs: "Primate Color Vision".

Willett Kempton hallaron que la clasificación léxica de los colores puede afectar juicios subjetivos de similitud entre los colores.⁴⁰ Por ejemplo, el inglés contiene términos para el verde y el azul, mientras que el tarahumara (un idioma uto-azteca del norte de México) tiene un solo término que significa "verde o azul". La diferencia lingüística parece estar correlacionada con una diferencia en los juicios subjetivos de similitud entre colores por parte de los hablantes de ambas lenguas: los hablantes de inglés tienden a exagerar las distancias percibidas de los colores cercanos al límite verde-azul, mientras que los hablantes de tarahumara no lo hacen.

R. E. MacLaury ha presentado otras pruebas de procesos cognitivos específicos de ciertas culturas. Ha descubierto que el morado se sitúa a veces entre los colores frescos (verde-azul) y otras veces en el límite entre los colores frescos y el rojo; y que el pardo a veces entra en la categoría del amarillo y a veces en la del negro.⁴¹ MacLaury también declara que muchos idiomas de aborígenes del noroeste del Pacífico, en América del Norte, tienen una extraña categoría básica de "amarillo-con-verde".⁴²

Estos ejemplos muestran que la categorización del color depende enteramente de una *enmarañada jerarquía de procesos perceptivos y cognitivos*, algunos propios de la especie y otros propios de ciertas culturas. También sirven para ilustrar que las categorías de color no se hallan en un mundo pre-dado que sea independiente de nuestra aptitud perceptiva y cognitiva. Las categorías rojo, verde, amarillo, azul, morado, naranja —así como claro/cálido, oscuro/fresco, amarillo-con-verde, etc.— son *experienciales, consensuales y corporizadas*: dependen de nuestra historia biológica y cultural de acoplamiento estructural.

Ahora podemos apreciar, pues, que el color brinda un paradigma de un *dominio cognitivo* que no es pre-dado ni está representado, sino que ha *emergido* y es *experiencial*. Es importante señalar que, aunque el color no sea pre-dado, ello no significa que no exhiba universales o que no pueda someterse al riguroso análisis de diversas ramas de la ciencia. Como el color nos brinda este paradigma, lo retomaremos en varias ocasiones en este capítulo y el siguiente. Ha llegado el momento, sin embargo, de desandar camino para evaluar algunas lecciones que nos da este dominio cognitivo acerca de la percepción y la cognición en general.

Kay y Kempton: "What is the Sapir-Whorf Hypothesis?".

Según Lakoff: *Women, Fire and Dangerous Things*, pág. 29.

MacLaury: "Color-Category Evolution and Shuswap Yellow-with-Green".

La cognición como acción corporizada

Comencemos una vez más con la percepción visual. Veamos la pregunta: ¿qué vino primero, el mundo o la imagen? La respuesta de los investigadores de la visión (tanto cognitivistas como conexionistas) está dada inequívocamente en la designación de las tareas investigadas: "recobrar la forma a partir de la sombra", o "la profundidad a partir del movimiento", o "el color a partir de diversas iluminaciones". Podemos llamarla la posición de la gallina:

Posición de la gallina: el mundo exterior tiene leyes fijas y precede a la imagen que arroja sobre el sistema cognitivo, cuya tarea consiste en aprehenderlo apropiadamente (sea en símbolos o en estados globales).

Esto parece ser muy razonable y resulta muy difícil imaginar que pueda ser de otra manera. Tendemos a pensar que la única otra posibilidad es la posición del huevo.

Posición del huevo: el sistema cognitivo crea su propio mundo, y su aparente solidez sólo refleja las leyes internas del organismo.

Nuestros comentarios sobre el color sugieren una vía media entre los extremos de la gallina y el huevo. Hemos visto que los colores no están "ahí afuera", al margen de nuestra aptitud perceptiva y cognitiva. También hemos visto que los colores no están "aquí dentro", al margen de nuestro entorno biológico y cultural. Contrariamente a la perspectiva objetivista, las categorías de color son *experienciales*; contrariamente a la perspectiva subjetivista, las categorías de color pertenecen a *nuestro mundo biológico y cultural compartido*. El estudio del color nos permite apreciar la obvia afirmación de que la gallina y el huevo, el mundo y quien lo percibe, *se definen recíprocamente*.

Este énfasis en la mutua definición nos permite buscar una vía media entre el Escila de la cognición como recuperación de un mundo externo pre-dado (realismo) y el Caribdis de la cognición como proyección de un mundo interno pre-dado (idealismo). Ambos extremos se basan en el concepto central de representación: en el primer caso la representación se usa para recobrar lo externo; en el segundo se usa para proyectar lo interno. Nuestra intención es sortear esta geografía lógica de "interno/externo" estudiando la cognición ni como recuperación ni como proyección, sino como *acción corporizada*.

Expliquemos qué significa el giro "acción corporizada". Al hablar de "corporizada", deseamos subrayar dos elementos: primero,

que la cognición depende de las experiencias originadas en la posesión de un cuerpo con diversas aptitudes sensorio-motrices; segundo; que estas aptitudes sensorio-motrices están encastradas en un contexto biológico, psicológico y cultural más amplio.⁴³ (Introducimos ambos elementos en la primera sección de este capítulo, cuando comentamos la cognición como sentido común.) Al usar el término "acción", deseamos enfatizar nuevamente que los procesos motores y sensoriales, la percepción y la acción, son fundamentalmente inseparables en la cognición vivida. En verdad, no están sólo eslabonadas en los individuos, sino que han evolucionado juntas.

Ahora podemos dar una formulación preliminar de qué significa *enacción*. (Daremos una definición completa del enfoque enactivo al final del capítulo 9.) En síntesis, el enfoque enactivo consiste en dos cosas:

- 1) que la percepción es acción guiada perceptivamente;
- 2) que las estructuras cognitivas emergen de los modelos sensorio-motores recurrentes que permiten que la acción sea guiada perceptivamente.

Estas dos proposiciones pueden parecer algo oscuras, pero se aclararán a medida que continuemos.

Comencemos con la noción de acción guiada perceptivamente. Ya hemos visto que para el representacionista el punto de partida para comprender la percepción es el problema de recobrar propiedades pre-dadas del mundo para procesar la información. En contraste, el punto de partida del enfoque enactivo es el estudio de cómo el perceptor puede guiar sus acciones en su situación local. Como estas situaciones locales cambian constantemente como resultado de la actividad del perceptor, el punto de referencia para comprender la percepción ya no es un mundo pre-dado e independiente del perceptor, sino la estructura sensorio-motriz del perceptor (el modo en que el sistema nervioso eslabona superficies sensoriales y motrices). Esta estructura —el modo en que está corporizado el perceptor, no un mundo pre-dado— determina cómo el perceptor puede actuar y ser modulado por acontecimientos ambientales. El enfoque enactivo de la percepción no procura determinar cómo se recobra un mundo independiente del perceptor, sino determinar los principios comunes de ligamiento legal entre los sistemas sensoriales y motores que explican cómo la acción puede ser *guiada perceptivamente* en un mundo *dependiente del perceptor*.⁴⁴

⁴³ Esta concepción de la corporización fue enfatizada en las ciencias cognitivas por Hubert Dreyfus: *What Computers Can't Do*; Johnson: *The Body in the Mind*; y Lakof: *Women, Fire and Dangerous Things*.

⁴⁴ Véase Kelso y Kay: "Information and Control".

Este enfoque de la percepción se contaba entre las intuiciones centrales del análisis emprendido por Merleau-Ponty en su trabajo inicial, al que nos referimos brevemente en el capítulo 2. Vale la pena citar uno de sus pasajes más visionarios:

El organismo no se puede comparar con un teclado donde los estímulos externos tocan y que en su forma propia estarían delineados por la simple razón de que el organismo contribuye a la constitución de esa forma... "... Las propiedades del objeto y las intenciones del sujeto... no sólo están entrelazadas; también constituyen una nueva totalidad." Cuando el ojo y el oído siguen a un ave en vuelo, es imposible decir "qué comenzó primero" en el intercambio de estímulos y respuestas. Como todos los movimientos del organismo están siempre condicionados por influencias externas, uno puede, si lo desea, tratar la conducta como un efecto del entorno. Pero asimismo, como todos los estímulos que recibe el organismo fueron posibilitados a la vez sólo por los movimientos precedentes que culminaron en la exposición del órgano receptor a las influencias externas, también se podría decir que la *conducta es la primera causa de todos los estímulos*.

Así la forma del excitante es *creada por* el organismo mismo, por su manera de ofrecerse a los actos procedentes del exterior. Sin duda, para subsistir debe hallar ciertos agentes físicos y químicos en el entorno. Pero el organismo mismo —de acuerdo con la naturaleza de sus receptores, los umbrales de sus centros nerviosos y el movimiento de los órganos— *escoge los estímulos del mundo físico a los cuales será sensible*. "El ambiente (*Umwelt*) emerge del mundo a través de la puesta en acto del ser del organismo [siempre que] un organismo pueda existir sólo si logra hallar en el mundo un medio ambiente apropiado." Este sería un teclado que se mueve de tal manera como para ofrecer —según ritmos variables— tal o cual tecla a la monótona acción de un martillo externo [énfasis nuestro].⁴⁵

En semejante enfoque, pues, la percepción no está simplemente encastrada dentro de un mundo circundante que la restringe, sino que también contribuye a *enactuar* este mundo circundante. Como señala Merleau-Ponty, el organismo inicia el medio ambiente y es modelado por él. Merleau-Ponty reconocía, pues, que debemos ver al organismo y al medio ambiente como ligados en una especificación y selección recíprocas, un punto al que prestaremos gran atención en el capítulo siguiente.

Brindemos ahora algunos ejemplos de guía perceptiva de la acción. En un estudio clásico, Held y Hein criaron gatitos en la os-

⁴⁵ Merleau-Ponty: *La structure du comportement*, págs. 11-12.

curidad y los expusieron a la luz en condiciones controladas.⁴⁶ Se permitió a un primer grupo de animales que se desplazara normalmente, pero se los sujetó a un sencillo carruaje con un cesto que contenía al segundo grupo de animales. Los dos grupos compartían la misma experiencia visual, pero el segundo grupo era totalmente pasivo. Cuando se liberó a los animales al cabo de algunas semanas, el primer grupo de gatos se comportaba normalmente, pero los del segundo actuaban como ciegos: tropezaban con los objetos y se caían de los bordes. Este hermoso estudio respalda la perspectiva enactiva de que los objetos no son vistos mediante la extracción visual de rasgos, sino mediante la guía visual de la acción.

Para que el lector no crea que este ejemplo es adecuado para los gatos pero está alejado de la experiencia humana, veamos otro caso. Bach y Rita ha diseñado una cámara de vídeo para personas ciegas que puede estimular puntos múltiples de la piel mediante vibraciones activadas eléctricamente.⁴⁷ Usando esta técnica, las imágenes formadas con la cámara se hicieron corresponder con patrones de estimulación cutánea, sustituyendo así la pérdida visual. Los patrones proyectados en la piel no tienen contenido "visual" a menos que el individuo sea conductualmente activo, dirigiendo la cámara mediante movimientos de la cabeza, las manos y el cuerpo. Cuando la persona ciega se comporta activamente, una emergencia notable acontece al cabo de varias horas de experimentación: la persona ya no interpreta las sensaciones cutáneas como relacionadas con el cuerpo, sino como imágenes proyectadas en el espacio que son exploradas por la "mirada" dirigida corporalmente de la cámara de vídeo. Así, para experimentar "objetos reales ahí afuera", la persona debe dirigir la cámara activamente (con la cabeza o la mano).

Otra modalidad sensorial donde se ve la relación entre percepción y acción es el olfato. Durante muchos años de investigación, Walter Freeman ha insertado electrodos en el bulbo olfativo de un conejo para que una pequeña parte de la actividad global se pueda medir mientras el animal se comporta libremente.⁴⁸ Descubrió que no hay modelo de actividad global en el bulbo a menos que el animal sea expuesto varias veces a un olor específico. Más aun, esos modelos emergentes de actividad parecen crearse a partir de un trasfondo de actividad incoherente o caótica atraída por un atractor coherente.⁴⁹ Como en el caso del color, el olor no es un registro pasi-

⁴⁶ Held y Hein: "Adaptation of Disarranged Hand-eye Coordination Contingent upon Reafferent Stimulation".

⁴⁷ Bach y Rita: *Brain Mechanisms in Sensory Substitution*.

⁴⁸ Freeman: *Mass Action in the Nervous System*.

⁴⁹ Freeman y Skarda: "Spatial EEG Patterns, Nonlinear Dynamics, and Perception".

vo de rasgos externos, sino una forma creativa de significación enactiva basada en la historia corporizada del animal.

Hay crecientes pruebas de que esta dinámica rápida puede subyacer a la configuración de los conjuntos neuronales. Se la ha notado en la corteza visual de gatos y monos conectados con estímulos visuales; también se la ha hallado en estructuras neurales muy diferentes, como el cerebro de las aves, e incluso los ganglios de un invertebrado, el *Hermisenda*.⁵⁰ Esta universalidad es importante porque señala la naturaleza fundamental de este mecanismo para la enacción de acoplamientos sensorio-motores. Si hubiera sido un proceso específico de ciertas especies —por ejemplo, de la corteza cerebral de los mamíferos— sería mucho menos convincente como hipótesis de trabajo.⁵¹

Volvamos ahora a la idea de que las estructuras cognitivas emergen de modelos sensorio-motores recurrentes que permiten que la acción sea guiada por la percepción. El pionero y el gigante de esta área es Jean Piaget.⁵² Piaget emprendió un programa que él denominaba *epistemología genética*: abordó la tarea de explicar el desarrollo del niño, desde el inmaduro organismo biológico del nacimiento hasta el ser dotado de razón abstracta de la adultez. El niño comienza sólo con su sistema sensorio-motor, y Piaget desea comprender cómo la inteligencia sensorio-motriz del niño se trans-

⁵⁰ Para una reseña reciente, véase Bressler: "The gamma wave"; el trabajo de Gray y Singer: "Stimulus-specific neuronal oscillations in orientation columns in cat visual cortex", es en gran medida responsable de la difusión de esta hipótesis; para el *Hermisenda*, véase Gelperin y Tank, "Odour-modulated collective network oscillations of olfactory interneurons in a terrestrial mollusc"; y para los resultados sobre el cerebro del ave, véase Neuenschwander y Varela: "Sensor-triggered and spontaneous oscillations in the avian brain".

⁵¹ También señalemos que esta rápida dinámica no se restringe a la activación sensorial: las oscilaciones aparecen y desaparecen rápidamente y en forma espontánea en varios lugares del cerebro. Ello sugiere que esta rápida dinámica involucra a todas las subredes que generan una disposición activa en el momento siguiente. No sólo involucran la interpretación sensorial y la acción motriz sino toda la gama de expectativas cognitivas y de tonalidad emocional, que son cruciales para la configuración de un momento de acción. Entre un colapso y otro, estas oscilaciones son síntoma de una (rápida) cooperación y competencia recíproca entre agentes que son activados por la situación presente, rivalizando entre sí por modos conflictivos de interpretación, en procura de un marco cognitivo coherente y una disposición para la acción. Dada esta dinámica rápida, como en un proceso evolutivo, un conjunto neuronal (una subred cognitiva) finalmente prevalece y se transforma en la modalidad conductual del siguiente momento cognitivo. Cuando decimos "prevalece", no aludimos a un proceso de optimización sino a un proceso de consolidación nacido de una dinámica caótica.

⁵² Todos los libros de Piaget son relevantes. Hemos utilizado especialmente Piaget: *La construction du réel chez l'enfant*.

forma en la concepción de un mundo externo con objetos permanentes localizados en el espacio y el tiempo, y en la concepción de sí mismo como un objeto entre otros objetos y como una mente interna. Dentro del sistema de Piaget, el recién nacido no es objetivista ni idealista; sólo tiene su propia actividad, y aun el acto más simple de reconocimiento de un objeto se debe entender sólo en términos de su propia actividad. A partir de ello, debe construir todo el edificio del mundo fenoménico con sus leyes y su lógica. Este es un claro ejemplo donde las estructuras cognitivas emergen desde patrones recurrentes ("reacciones circulares", en el lenguaje de Piaget) de actividad sensorio-motriz.

Sin embargo, es interesante señalar que Piaget, como teórico, nunca pareció dudar de un mundo pre-dado y un conocedor independiente con un punto final lógico y pre-dado para el desarrollo cognitivo. Las leyes del desarrollo cognitivo, aun en esta etapa sensorio-motriz, son asimilación de y adaptación a ese mundo pre-dado. Hay pues una interesante tensión en la obra de Piaget: un teórico objetivista que presenta a su objeto de estudio, el niño, como agente enactivo, pero un agente enactivo que se transforma inexorablemente en un teórico objetivista. La obra de Piaget, de gran influencia en algunas áreas, merece más atención por parte de los no piagetianos.

Una de las actividades cognitivas más fundamentales para todos los organismos es la categorización. Por este medio, la singularidad de cada experiencia se transforma en el más limitado conjunto de categorías aprendidas y significativas a las cuales responden los humanos y otros organismos. En la era conductista de la psicología (que también era el momento del apogeo del relativismo cultural en antropología), las categorías se consideraban arbitrarias, y las tareas de categorización se usaban en psicología sólo para estudiar las leyes del aprendizaje.⁵³ (La sensación de arbitrariedad también refleja las tendencias subjetivistas contemporáneas que enfatizan el elemento de interpretación en la experiencia; véase el capítulo 10.) En la perspectiva enactiva, aunque la mente y el mundo emergen juntos en la enacción, el modo de emerger en cualquier situación particular no es arbitrario. Pensemos en el objeto donde estamos sentados, y preguntémonos qué es. ¿Cómo se llama? Si estamos sentados en una silla, es muy probable que pensemos *silla* y no *mueble* o *asiento*. ¿Por qué? Rosch⁵⁴ sugiere que hay un nivel bá-

⁵³ Véase por ejemplo Bourne, Dominowski y Loftus: *Cognitive Processes*.

⁵⁴ Rosch, Mervis, Gray, Johnson y Boyes-Braem: "Basic Objects in Natural Categories"; Rosch: "Principles of Categorization"; Rosch: "Wittgenstein and Categorization Research in Cognitive Psychology"; Mervis y Rosch, "Categorization of Natural Objects".

sico de categorización en taxonomías de objetos concretos donde se cruzan la biología, la cultura y las necesidades cognitivas de información y economía. En una serie de experimentos, Rosch y otros⁵⁵ descubrieron que el nivel básico de categorización era el nivel más inclusivo en que los miembros de la categoría 1) son usados por actos motores similares, o son objeto de interacción de dichos actos; 2) tienen formas percibidas similares y permiten formar imágenes; 3) tienen atributos identificables humanamente significativos; 4) son categorizados por los niños; 5) tienen primacía lingüística (en varios sentidos).

El nivel básico de categorización parece estar, pues, en el punto donde la cognición y el medio ambiente son enactuados simultáneamente. El objeto se presenta al perceptor como "oferente" (véase el comentario sobre Gibson en el capítulo 9) de ciertas interacciones, y el perceptor usa los objetos con el cuerpo y la mente en la manera ofrecida. La forma y la función, normalmente investigadas como propiedades opuestas, son aspectos del mismo proceso, y los organismos son muy sensibles a su coordinación. Todas las actividades realizadas por el perceptor/actor con objetos de nivel básico y son parte de las formas —culturales, convalidadas por consenso— de la vida de la comunidad donde están situados el objeto y el humano: son actividades de nivel básico.

Mark Johnson propuso un interesante proceso de categorización básico.⁵⁶ Según Johnson, los humanos tienen estructuras cognitivas muy generales llamadas esquemas de imágenes cinestésicas: por ejemplo, el esquema contenedor, el esquema parte-todo y el esquema origen-senda-meta. Estos esquemas se originan en la experiencia corporal, se pueden definir en términos de elementos estructurales, tienen una lógica básica y se pueden proyectar metafóricamente para estructurar una gran variedad de dominios cognitivos. Así, en el esquema contenedor, los elementos estructurales son "interior, límite, exterior", la lógica básica es "dentro o fuera" y la proyección metafórica estructura nuestras conceptualizaciones del campo visual (las cosas entran y salen de nuestra visión), de las relaciones personales (se entra y se sale de una relación), de la lógica de conjuntos (los conjuntos contienen a los miembros) y demás.

Partiendo de un detallado estudio de estos ejemplos, Johnson arguye que los esquemas emergen de ciertas formas básicas de actividades e interacciones sensorio-motrices, y así brindan una estructura preconceptual de nuestra experiencia. Como nuestra com-

⁵⁵ Rosch y otros: "Basic Objects in Natural Categories".

⁵⁶ Johnson: *The Body in the Mind*.

prensión conceptual está modelada por la experiencia, razona Johnson, también tenemos conceptos basados en estos esquemas. Estos conceptos tienen una lógica básica que impone una estructura a los dominios cognitivos donde se los proyecta en imágenes. Por último, estas proyecciones no son arbitrarias, sino que se realizan mediante procedimientos metafóricos y metonímicos que a la vez son motivados por las estructuras de la experiencia corporal. Sweetzer⁵⁷ realizó estudios específicos de este proceso en lingüística: esta investigadora argumenta que los cambios históricos de vocabulario en los idiomas se pueden explicar como extensiones metafóricas de los sentidos concretos y corporales de categorías básicas y esquemas-imágenes hacia sentidos más abstractos (por ejemplo, "ver" llega a significar "entender").

Concentrándose en la categorización, Lakoff⁵⁸ ha escrito un compendio de las investigaciones realizadas por varias personas en lo que se puede interpretar como un desafío al objetivismo. Recientemente Lakoff y Johnson han redactado un manifiesto de lo que denominan el enfoque experiencialista de la cognición. El tema central de ese enfoque se enuncia así:

Las estructuras conceptuales significativas surgen de dos fuentes:

1) de la naturaleza estructurada de la experiencia corporal y social y

2) de nuestra capacidad innata para proyectar imaginativamente a partir de ciertos aspectos bien estructurados de la experiencia corporal e interaccional hacia estructuras conceptuales abstractas.

El pensamiento racional es la aplicación de procesos cognitivos muy generales —focalización, escrutación, superposición, inversión de fondo y figuras, etc.— a tales estructuras.⁵⁹

Esta formulación parecería acorde con la perspectiva de la cognición como enacción que defendemos aquí.

Una posible (y provocativa) extensión de la cognición como enacción se halla en el dominio del conocimiento cultural en antropología. ¿Cuál es el *locus* del conocimiento cultural de cosas tales como los cuentos populares, el nombre de los peces, las bromas? ¿La mente del individuo? ¿Las reglas de la sociedad? ¿Los artefactos culturales? ¿Cómo explicar la variación en el tiempo, y en los informadores?⁶⁰ La teoría antropológica obtendría gran solidez si

⁵⁷ Sweetzer: *Semantic Structure and Semantic Change*.

⁵⁸ Lakoff: *Women, Fire and Dangerous Things*.

⁵⁹ Lakoff: "Cognitive Semantics". Este artículo presenta una concisa reseña del enfoque experiencialista de Lakoff y Johnson.

⁶⁰ Berofski: *Making History*.

considerase que el conocimiento se halla en la interfaz entre la mente, la sociedad y la cultura, y no en uno o aun todos esos elementos. El conocimiento no preexiste en ninguna forma ni lugar sino que se enactúa en condiciones particulares (por ejemplo, cuando se narra un cuento popular o cuando se designa un pez). Corresponde a la antropología explorar esta posibilidad.

Psicoanálisis heideggeriano

Partiendo de la filosofía de Heidegger, Merleau-Ponty ofreció una perspectiva de la psicopatología muy diferente del enfoque freudiano y la teoría de las relaciones objétales.⁶¹ Esta propuesta, destinada a explicar trastornos psicológicos más generales y caracterológicos que la sintomatología histérica y compulsiva en que se especializa el análisis freudiano, fue denominada "ontológica" por Hubert Dreyfus, para contrastarla con la perspectiva representacional cognitivista y epistemológica de Freud.⁶² En la perspectiva ontológica, un trastorno de carácter sólo se puede comprender en términos del ser-en-el-mundo de la persona. Un tema, tal como el de la inferioridad y el dominio, que habitualmente es sólo una dimensión entre las muchas usadas por un individuo para definir su mundo, se fija, a través de una experiencia temprana, de tal modo que se convierte en la única manera en que la persona se puede experimentar a sí misma en el mundo. Se convierte en la luz bajo la cual se ven los objetos —la luz misma no se ve como objeto— y así no hay comparación posible con otros modos de ser en el mundo.⁶³ El psicoanálisis existencial⁶⁴ ha extendido este tipo de análisis a patologías diversas de los trastornos de carácter al tiempo que redefinía las llamadas patologías como opciones existenciales.

Nótese, sin embargo, que esta descripción fenomenológica de la patología carece de métodos específicos de tratamiento. El paciente podría intentar evocar los incidentes iniciales que produjeron la totalización de un tema, enactuar y trabajar a través de este tema mediante la transferencia con el terapeuta, o someterse al trabajo corporal para descubrir y aliviar la postura corporizada de dicho tema. Todo ello, sin embargo, también es característico de te-

⁶¹ Merleau-Ponty: *Phénoménologie de la perception*.

⁶² Dreyfus: "Alternative Philosophical Conceptualizations of Psychopathology".

⁶³ Esto nos recuerda la perspectiva budista de que la conciencia siempre nace en un reino total. Véase el Capítulo 4, nota 12.

⁶⁴ La formulación clásica es May: *Existential Psychoanalysis*.

rapias en que el trastorno se concibe según el enfoque freudiano, el de las relaciones objétales u otro enfoque teórico.

Las posibilidades de recorporización personal total inherentes al enfoque alerta y abierto de la experiencia que hemos descrito (y al cual regresaremos en el capítulo 11) puede suministrar el marco y las herramientas necesarias para implementar un psicoanálisis enactivo. La relación entre la práctica de meditación, las enseñanzas budistas y la terapia es un tópico que despierta gran interés y controversia entre los practicantes occidentales de la presencia plena/conciencia abierta.⁶⁵ La terapia psicológica en el sentido occidental es un fenómeno histórica y culturalmente único; no hay equivalente específico dentro del budismo tradicional. Muchos meditadores occidentales (considérense o no estudiosos del budismo) son o piensan ser terapeutas, y muchos más tienen la experiencia de haber sido analizandos. Un comentario adecuado sobre este fenómeno nos llevaría demasiado lejos en este libro. Invitamos al lector a reflexionar qué forma podría cobrar un psicoanálisis recorporizador y enactivo, realmente abierto.

El repliegue hacia la selección natural

Preparando el terreno para el capítulo siguiente, deseamos señalar una perspectiva que predomina en las ciencias cognitivas, y que presenta un desafío al enfoque de la cognición que hemos presentado hasta ahora. Pensemos en la siguiente réplica a nuestros comentarios: "Estoy dispuesto a admitir que ustedes han demostrado que la cognición no es sólo cuestión de representación, sino que depende de nuestra aptitud corporizada para la acción. También estoy dispuesto a admitir que tanto nuestra percepción como nuestra categorización del color, por ejemplo, son inseparables de nuestra actividad guiada por la percepción y que son enactuadas por nuestra historia de acoplamiento estructural. No obstante, esta historia no es el resultado de cualquier modelo de acoplamiento; es el resultado de la evolución biológica y su mecanismo de selección natural. Por ende, nuestra percepción y cognición poseen un *valor de supervivencia*, y así deben volvernos *óptimamente aptos para el mundo*. Así, por usar nuevamente el ejemplo del color, nuestra aptitud óptima para el mundo explica por qué vemos los colores que vemos".

No deseamos atribuir este enfoque a ninguna teoría específica

⁶⁵ Wilber, Engler y Brown: *Transformations of Consciousness*; Welwood: *Awakening the Heart*.

dentro de las ciencias cognitivas. Por el contrario, se la encuentra en casi todas partes: en investigación de la visión, es común a la teoría computacional de Marr y Poggio,⁶⁶ y a la "percepción directa" de J. J. Gibson y sus seguidores.⁶⁷ Prevalece en casi todos los aspectos del proyecto filosófico de la "epistemología naturalizada".⁶⁸ Incluso es expresado por quienes insisten en un enfoque corporizado y experiencialista de la cognición.⁶⁹ Por esta razón, se puede decir que este enfoque constituye el "saber convencional", dentro de las ciencias cognitivas, acerca del fundamento evolutivo de la cognición. No podemos ignorar, pues, este repliegue hacia la selección natural.

Comencemos nuevamente con el ejemplo del color. Las operaciones neuronales cooperativas que subyacen a nuestra percepción del color derivan de la larga evolución biológica del grupo de los primates. Como hemos visto, estas operaciones determinan en parte las categorías básicas de color que son comunes a todos los humanos. El predominio de estas categorías puede inducirnos a pensar que son óptimas en un sentido evolutivo, aunque no reflejen un mundo pre-dado.

Esta conclusión, sin embargo, carecería de sustento. Sí podemos concluir que nuestras categorías de color son *viabiles* o *efectivas*, pues nuestro linaje ha continuado. Otras especies, sin embargo, han desarrollado *distintos* mundos percibidos de color a partir de operaciones neuronales cooperativas distintas. Es justo decir que los procesos neuronales que subyacen a la percepción humana del color son propios de los primates. La mayoría de los vertebrados (peces, anfibios y aves) tienen mecanismos de visión de color muy diversos e intrincados. Los insectos han desarrollado constituciones muy diferentes, asociadas con sus ojos compuestos.⁷⁰

Uno de los modos más interesantes de abordar esta investigación comparativa consiste en comparar las *dimensiones* de la visión de color. Nuestra visión es *trícromática*: como hemos visto, nuestro sistema visual está integrado por tres tipos de fotorreceptores interconectados con tres canales de color. Por ende, se necesitan tres dimensiones para representar nuestra visión del color, es decir, las distinciones cromáticas que podemos hacer. El tricromatismo no es sólo propio de los humanos; parecería que casi toda

⁶⁶ Marr: *Vision*; T. Poggio, Torre y Koch y otros: "Computational Vision and Regularization Theory" .

⁶⁷ Gibson: *The Ecological Approach to Visual Perception*.

⁶⁸ Kornblith: *Naturalizing Epistemology*.

⁶⁹ Esta tendencia se discierne en ocasiones en Lakoff: *Women, Fire and Dangerous Things* y Johnson: *The Body in the Mind*.

⁷⁰ Para comentarios comparados sobre visión cromática, véase Jacobs: *Comparative Color Vision*; y J. F. W. Nuboer: "A Comparative Review on Colour Vision". Pa-

clase animal contuviera alguna especie con visión tricromática. Más interesante, sin embargo, es el hecho de que algunos animales son dicromáticos, tetracromáticos e incluso pentacromáticos. (Entre los dicromáticos, tenemos las ardillas, los conejos, las musarañas, algunos peces, quizá los gatos y algunos monos del Nuevo Mundo; los tetracromáticos incluyen a los pececillos que viven cerca de la superficie del agua, como la carpa de oro, y las aves diurnas como la paloma y el pato; es posible que las aves diurnas sean pentacromáticas.)⁷¹ Se necesitan dos dimensiones para representar la visión dicromática, cuatro para la visión tetracromática (véase la figura 8.6) y cinco para la visión pentacromática. Son muy interesantes las aves tetracromáticas (quizá pentacromáticas), pues sus operaciones neuronales subyacentes difieren drásticamente de las nuestras.⁷²

Muchas personas, al oír estas pruebas sobre el tetracromatismo, responden con esta pregunta: "¿Dónde están los otros colores que ven estos animales?" La pregunta es comprensible, pero ingenua si sugiere que los tetracromáticos simplemente ven mejor los mismos colores que nosotros. Se debe recordar, sin embargo, que un "espacio de color" de cuatro dimensiones es muy distinto de uno de tres: en rigor, los dos espacios de color son incomensurables, pues no hay modo de registrar las distinciones disponibles en cuatro dimensiones de las distinciones disponibles en sólo tres dimensiones. Desde luego, podemos hacer descripciones analógicas de esos espacios dotados con más dimensiones. Podemos imaginar, por ejemplo, que nuestro espacio de color contiene una dimensión temporal adicional. En esta analogía, los colores fluctuarían en diversos grados en proporción con la cuarta dimensión. Usar el término "rosado", por ejemplo, como designación en ese espacio de color de cuatro dimensiones sería insuficiente para escoger un solo color: uno tendría que decir "rápido rosado", etc. Si resulta que el espacio de color de

ra la visión cromática en los insectos, véase Menzel: "Spectral Sensitivity and Colour Vision in Invertebrates". Para un comentario dentro del contexto de las ciencias cognitivas, véase Thompson, Palacios y Várela: "Ways of Coloring: Comparative Color Vision as a Case Study for Cognitive Science".

⁷¹ Para el tetracromatismo en los peces, véase Harosi y Hashimoto: "Ultraviolet Visual Pigment in a Vertebrate: A Tetrachromatic Cone System in the Dace"; y Neumeyer: *Color Vision in the Goldfish*. Para las aves, véase Jane y Bowmaker: "Tetrachromatic Colour Vision in the Duck"; Burkhardt: "UV Vision: A Bird's Eye View of Feathers" y Palacios y otros: "Color Mixing in the Pigeon"; Palacios y Várela: "Color mixing in the pigeon. II".

⁷² Estos mecanismos aún no se han estudiado tan detalladamente como en el caso del grupo de los primates. Véase Várela y otros: "The neurophysiology of avian color vision".

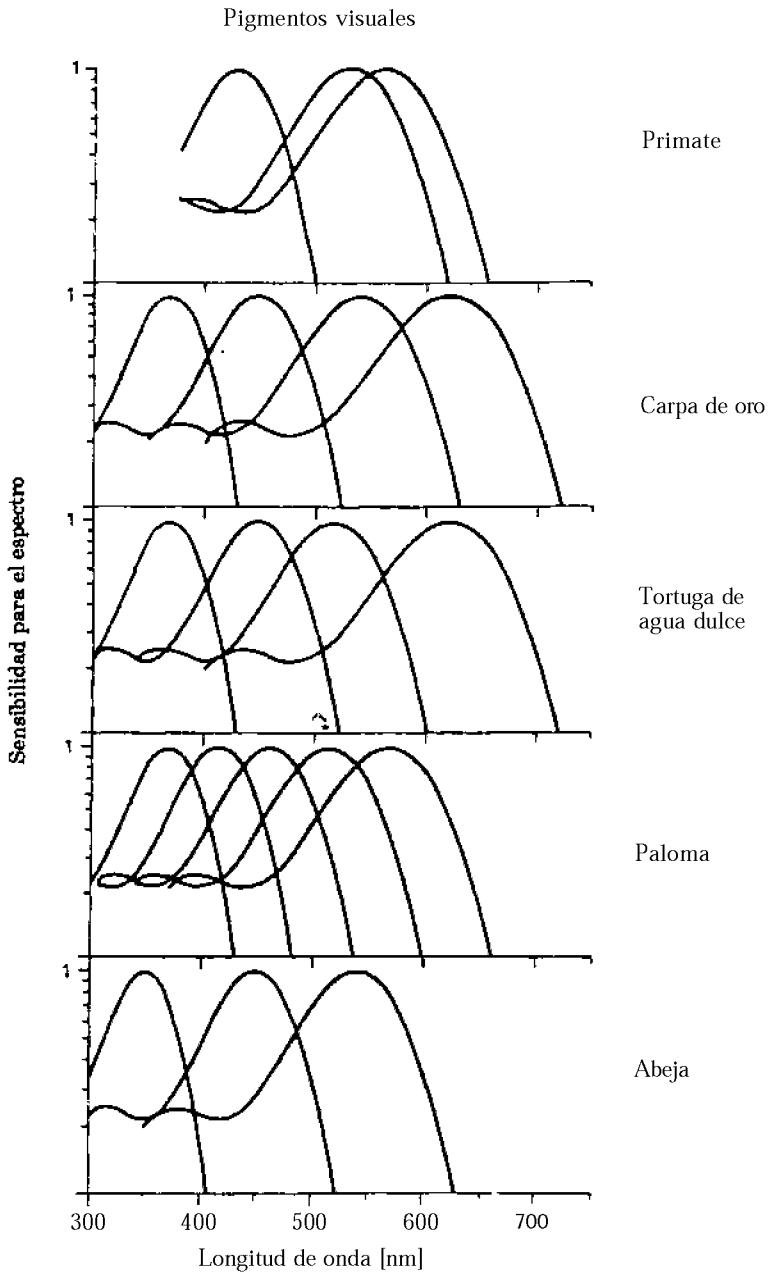


Figura 8.6. Mecanismos tetracromáticos y tricromáticos representados según los diferentes pigmentos retínales de diversos animales.

las aves diurnas es pentacromático (lo cual es muy posible), no podemos concebir cómo es su experiencia del color.⁷³

Es manifiesto, pues, que la diferente historia de acoplamiento estructural de aves, peces, insectos y primates ha enactuado diferentes mundos percibidos de color. Por ende, nuestro mundo percibido de color no se debe considerar como la "solución" óptima para un "problema" evolutivo. Nuestro mundo percibido de color es resultado de una senda filogénica posible y viable entre muchas otras en la historia evolutiva de los seres vivientes.

De nuevo, la réplica del "saber convencional" acerca de la evolución será: "De acuerdo, admitamos que el color como atributo de nuestro mundo percibido no se puede explicar con sólo una aptitud óptima, pues existe una gran diversidad de mundos percibidos de color. Así, los diversos mecanismos neuronales que subyacen a la percepción del color no son diferentes 'soluciones' al mismo 'problema' evolutivo. Pero la única deducción es que nuestro análisis debe ser más preciso: estos diversos mundos percibidos de color reflejan varias formas de adaptación a varios nichos ecológicos. Cada grupo animal explota óptimamente *diferentes* regularidades del mundo. Aun se trata de adaptación óptima al mundo; es sólo que cada grupo animal tiene su propia aptitud óptima".

Esta respuesta es una forma más refinada del argumento evolutivo anterior. Aunque las optimizaciones difieren según la especie, se conserva la idea de que las tareas perceptivas y cognitivas involucran alguna forma de adaptación óptima al mundo. Esta perspectiva representa un sofisticado neorrealismo que utiliza la *optimización* como herramienta explicativa central. No podemos continuar, pues, sin examinar con mayor atención esta idea en el contexto de las explicaciones evolutivas. No intentaremos resumir el panorama reciente de la biología evolutiva, pero es preciso explorar algunos fundamentos clásicos y sus derivaciones modernas. Esta tarea es tema del próximo capítulo.

⁷³ Para un comentario extenso sobre estas y otras implicaciones de la visión cromática comparadas dentro de un contexto filosófico, véase Thompson: *Colour Vision*, y Thompson, Palacios y Várela: "Ways of Coloring".

Vías evolutivas y deriva natural

Adaptacionismo: una idea en transición

Los temas evolutivos que debemos comentar son paralelos a los que hemos abordado en nuestros comentarios sobre la cognición. Hemos visto que la noción de representación (en su versión fuerte) constituye el centro de la mayor parte de las ciencias cognitivas contemporáneas. Análogamente, la idea de *adaptación* constituye el centro de buena parte de la biología evolutiva reciente. Sin embargo, en los últimos años han surgido muchas críticas de este *programa adaptacionista* que han conducido a una revisión en gran escala de lo que hasta hace poco era una perspectiva uniforme.¹

La ortodoxia que hoy se revisa es la teoría de la evolución orgánica en su formulación *neodarwiniana*. El neodarwinismo es a la teoría evolucionista moderna lo que el cognitivismo es a las ciencias cognitivas (en muchos sentidos, como pronto veremos). Como el cognitivismo, el programa neodarwinista es relativamente fácil de resumir.

El neodarwinismo surgió, por cierto, a partir del legado de Darwin. Este legado se puede sintetizar en tres puntos básicos:

- 1) La evolución acontece como una modificación gradual de los organismos a través de la descendencia; es decir, hay reproducción con herencia.
- 2) Este material hereditario sufre una diversificación constante (mutación, recombinaciones).

¹ Véase en particular Gould: "Darwinism and the expansion of evolutionary theory"; y Gould y Lewontin: "The Spandrels of San Marco and the Panglossian Paradigm". Para comentarios más generales, véase Sobert: *The Nature of Selection*; Ho y Saunders: *Beyond Neodarwinism*; y Endler: "The newer synthesis?". Para una defensa reciente del neodarwinismo de cara a estos desafíos, véase Hecht y Hoffman: "Why not Neo-Darwinism?"; Piatelli-Palmarini, en "Evolution, Selection, and Cognition", explora temas similares, aunque en el contexto de una defensa del cognitvismo.

3) Hay un mecanismo central para explicar *cómo* acontecen estas modificaciones: el mecanismo de la selección natural. Este mecanismo opera escogiendo los diseños (fenotipos) que afrontan con mayor eficacia el medio ambiente.

Este darwinismo clásico se transformó en neodarwinismo durante la década de 1930, como resultado de la "síntesis moderna" entre las ideas darwinianas basadas en la zoología, la botánica y la sistemática, por una parte, y el creciente conocimiento en genética celular y de población. Esta síntesis estableció la perspectiva básica de que las modificaciones acontecen mediante pequeños cambios en *rasgos* de los organismos, y estos rasgos se especifican por unidades hereditarias, los genes. La constitución genética responsable del conjunto de rasgos conduce a tasas diferenciales de reproducción, y por ende a cambios en la configuración genética de una población animal a lo largo de las generaciones. La evolución es simplemente la totalidad de estos cambios genéticos en las poblaciones que se aparean entre sí. El ritmo de la evolución se mide por los cambios en la aptitud de los genes, y así es posible contar con una base cuantitativa para la adaptación visible de los animales a los ámbitos donde viven. Desde luego, todos estamos familiarizados con estos conceptos, pero es preciso aclararlos un poco más para hacer justicia a sus múltiples funciones científicas.

Examinemos el concepto de adaptación. El sentido más intuitivo de adaptación es que se trata de una forma de *diseño* o construcción que congenia óptimamente (o al menos muy bien) con una situación física. Por ejemplo, las aletas de los peces son apropiadas para un ámbito acuático, mientras que la pezuña unglada es apta para galopar por las praderas. Aunque esta concepción es muy popular, la mayoría de los teóricos profesionales de la evolución no interpretan la adaptación de esta manera. Adaptación ha pasado a aludir específicamente al *proceso* que está vinculado con la reproducción y la supervivencia, es decir, al *adaptarse*. Al parecer, este proceso determina el grado manifiesto de diseño adaptacional que se observa en la naturaleza.

Para que esta idea de la adaptación opere teóricamente, sin embargo, necesitamos un modo de analizar la adaptación de los organismos. Allí entra la noción de adecuación (*fitness*). Desde la perspectiva de la capacidad de adaptación, la tarea de la evolución consiste en hallar estrategias hereditarias, es decir, conjuntos de genes interrelacionados que sean capaces de contribuir a la reproducción diferencial. Cuando un gen cambia para perfeccionarse en esta labor, mejora su adecuación. La idea de adecuación se formula a menudo como una medida de *abundancia*. Habitualmente se la

toma como medida de abundancia individual, es decir, una medida de la cantidad de prole excedente, pero también se puede interpretar como una medida de abundancia de población, es decir, como el efecto de los genes en la tasa de crecimiento de una población.

No obstante, resulta cada vez más claro que medir la adecuación como abundancia tiene varias dificultades conceptuales y empíricas. Ante todo, en la mayoría de los grupos animales el éxito reproductivo depende de los encuentros sexuales con otros individuos. Segundo, como los efectos de cualquier gen dado siempre están entrelazados con una multitud de otros genes, no siempre es posible diferenciar los efectos de los genes individuales. Tercero, el ámbito donde los genes presuntamente deben expresarse es muy variado y muy dependiente del tiempo. Por último, debemos ver este ámbito en el contexto de todo el ciclo vital y la ecología de un animal. Regresaremos luego a estos puntos.

La adecuación también se puede tomar como medida de *persistencia*. Aquí la adecuación mide la probabilidad de permanencia reproductiva a través del tiempo. Lo que se optimiza no es la cantidad de vastagos, sino la probabilidad de extinción. Este enfoque es mucho más sensible a los efectos de largo plazo, así que constituye una mejora sobre la estrecha visión de la adecuación como abundancia. Por ello mismo, sin embargo, plantea grandes problemas en el nivel de la medición.

Provista con estos refinamientos, la ortodoxia predominante en el pensamiento evolucionista de las últimas décadas veía la evolución como un "campo de fuerzas".² Las presiones selectivas (la metáfora física es apta) actúan sobre la variedad genética de una población, produciendo cambios en el tiempo de acuerdo con una optimización del potencial de aptitud. La postura adaptacionista o neodarwiniana toma este proceso de selección natural como *factor principal* de la evolución orgánica. En otras palabras, la teoría ortodoxa de la evolución no niega que haya otros factores en la evolución, sino que subestima su importancia y procura explicar los fenómenos observados únicamente a partir de la aptitud optimizadora.

Esta teoría ortodoxa y neodarwiniana es la que se suele invocar o dar por sentada en los análisis de las relaciones entre evolución y cognición, y así constituye el "saber convencional" de la evolución dentro de las ciencias cognitivas, como vimos en el capítulo anterior. Nuestra intención es realizar un examen crítico de esta perspectiva ortodoxa. Es importante aclarar desde un principio, sin

² Este término está tomado de Sober: *The Nature of Selection*.

embargo, que nuestras críticas no apuntan a la plausibilidad científica del programa adaptacionista. Nos parece que este programa de investigación, como el cognitivismo, es tan plausible como cualquier otra empresa científica. No se puede refutar con fundamentos puramente lógicos ni sobre la base de algunas observaciones aisladas. Debemos tomarnos algún tiempo, pues, para explorar la naturaleza de las graves dificultades empíricas que enfrenta esta ortodoxia, dificultades que han conducido a los biólogos evolucionistas a ampliar sus horizontes para abarcar otras explicaciones y teorías.

En la siguiente sección bosquejaremos algunos de los más importantes interrogantes y controversias que han motivado el desarrollo de estas otras teorías. En conjunto, estos argumentos nos conducirán hacia una visión de la evolución que denominaremos *deriva natural*.³ Como verá el lector, la evolución como deriva natural es el equivalente biológico de la cognición como acción corporizada. La evolución como deriva natural brinda pues un contexto teórico más amplio para el estudio de la cognición como fenómeno biológico.

Un horizonte de mecanismos múltiples

Los controvertidos elementos que debemos comentar son diversos y entrelazados, pues todos convergen en una limitación fundamental para la interpretación dominante de la selección natural, como pronto veremos. He aquí una lista de los problemas principales:

Ligamiento y pleiotropía

Los genes están ligados, así que no es posible —ni siquiera por una especie de concesión— tratar un organismo como si fuera sólo un conjunto de caracteres o "rasgos". El hecho de que la presencia de un gen no derive en la manifestación de un rasgo aislado, salvo en algunos casos notables (como el color de los ojos), recibe entre los biólogos el nombre de *ligamiento y pleiotropía*. Los efectos pleiotrópicos no son propiedades exóticas de algunos rasgos excepcionalmente "complejos". La interdependencia de los genes expresa el hecho liso y llano de que el genoma no es un despliegue lineal de genes independientes (manifestándose como rasgos) sino

³ La idea de la evolución como deriva natural fue introducida inicialmente en Maturana y Várela: *The Tree of Knowledge*. En este capítulo expandimos y modificamos significativamente esta idea respecto de su presentación original.

una red entrelazada de efectos múltiples y recíprocos mediatizada por represores y derrepresores, exones e intrones, genes saltarines e incluso proteínas estructurales. ¿De qué otro modo se podría explicar que exista, por ejemplo, una vinculación genética entre el ser zurdo y la enfermedad celíaca (una irritación intestinal ante la proteína del trigo, que deriva en diarrea)?⁴ Esta vinculación obviamente involucra cada vía metabólica conocida y cada operación orgánica del cuerpo.

Tal vez los casos más contundentes de integridad genómica (en la macroevolución, no en la ontogenia) son las drásticas discontinuidades en los cambios de las especies a través del tiempo, conocidas como "equilibrios puntuados".⁵ Esta difundida idea ha liquidado esencialmente la idea del gradualismo evolutivo, es decir, la noción de que la evolución avanza mediante la acumulación gradual de mutaciones selectas. Los registros fósiles aparecen como incompletos; a veces resulta imposible imaginar formas intermedias. ¿Cómo, por ejemplo, se podría producir una transición desde una especie con asimetría dorsoventral a una especie con asimetría especular? Por cierto no hay organismos con todos sus órganos aglomerados en el medio del cuerpo. Las transiciones deben producirse mediante reorganizaciones globales que involucran efectos cooperativos e intercambios genéticos. Tales efectos aparecen en casos simples, aun en ausencia de toda selección.⁶

La pleiotropía presenta obvias dificultades al adaptacionismo: ¿cómo se puede optimizar selectivamente un gen si tiene efectos múltiples, lo cual no necesariamente incrementa la adecuación de la misma manera o aun en la misma dirección? La selección podría influir para reducir la frecuencia de cierto gen, pero la pleiotropía podría influir para incrementarla o mantener el gen. El resultado es una solución intermedia que no se puede describir como mero resultado de "presiones selectivas".

Como es habitual en la ciencia, tales dificultades se pueden ver como defectos serios o como detalles que se explicarán luego. El neodarwiniano acérrimo reconoce la existencia de una interdependencia genética, pero confía en que técnicas más refinadas de medición separarán el aporte de la pleiotropía del de la selección natural, y que la selección natural desacoplará los genes con efectos contrarios. No obstante, las mediciones clásicas de aptitud aún no han brindado una respuesta clara al problema de los efectos pleiotrópicos.

⁴ Geschwind y Galaburda: *Cerebral Lateralization*.

⁵ Gould y Eldredge: "Punctuated equilibrium".

⁶ Packard: "An intrinsic model of adaptation".

Hay pues razones para preguntarse si el estudio de la evolución como optimización de adecuación de rasgos no adolece de defectos fundamentales. Sería posible estudiar la evolución a través de un marco teórico que enfatice los organismos y las sociedades como totalidades integrales, y no como conjuntos de rasgos, al margen de las concesiones que uno esté dispuesto a tomar en cuenta.⁷

Desarrollo

La debilidad de un enfoque cuyo punto de partida es una visión de los organismos como conglomerados de rasgos independientes aparece con renovado vigor cuando se analiza el papel del desarrollo en el proceso evolutivo. El neodarwinismo clásico que todavía vemos en la mayoría de los libros de texto simplemente salta de los genes y las frecuencias genéticas a los fenotipos y los organismos con aptitud reproductiva. La etapa de desarrollo que conecta el nacimiento con la adultez se reconoce, pero inmediatamente se deja de lado.⁸

Los biólogos evolutivos, sin embargo, han demostrado en su propio terreno cómo la formación de modelos y la morfogénesis son coreografías celulares muy constreñidas que delimitan drásticamente el marco de posibilidades para el cambio. En palabras de un clásico texto de G. de Beer:

Las investigaciones en embriología revelan cada vez más que los procesos por los cuales se forman las estructuras son tan importantes como las estructuras mismas desde el punto de vista de la morfología y la homología evolutivas.⁹

Veamos, por ejemplo, el desarrollo de los diversos segmentos del embrión de la *Drosophila* o mosca de la fruta, un material selecto para estudios en desarrollo (véase la figura 9.1).¹⁰ El huevo se segmenta sucesivamente en regiones que generan lo "dorsal", lo "ventral", etc. En la temprana etapa del blastodermo hay un "código" epigenético completo para la topografía del animal. Este código define un conjunto finito de posibilidades de desarrollo y, entre éstas, un conjunto restringido de transformaciones. Por ejemplo, las antenas y los genitales están muy próximos en esta gramática embriológica, un hecho que coincide con el significativo número de

⁷ Para una comparación concisa entre estos dos extremos, véase Lambert y Hughes: "Keywords and Concepts in Structuralist and Functionalist Biology".

⁸ Para este tema, véanse los artículos de Goodwin, Holder y Wyles: *Development and Evolution*.

⁹ G. de Beer: *Embryos and Ancestors*, pág. 163.

¹⁰ Kauffman: "Developmental constraints".

mutantes homeóticos que causan transformaciones en estos puntos distantes del blastodermo. Este modelo se puede analizar mejor mediante un *mecanismo distribuido* basado en gradientes morfogénicos, de una manera que semeja la clase de análisis realizado por los conexionistas. De hecho, el punto principal es el mismo: una vez más, uno descubre la importancia de las propiedades emergentes en una red compleja (sea neural, genética o celular). De la misma manera, las franjas y manchas de color de varios mamíferos se pueden caracterizar mediante un conjunto restringido de modelos previsibles. Un ejemplo es ese modelo de "manchas" que tiende a transformar la distancia respecto del centro en un modelo de franjas en las regiones que se angostan, como la cola.

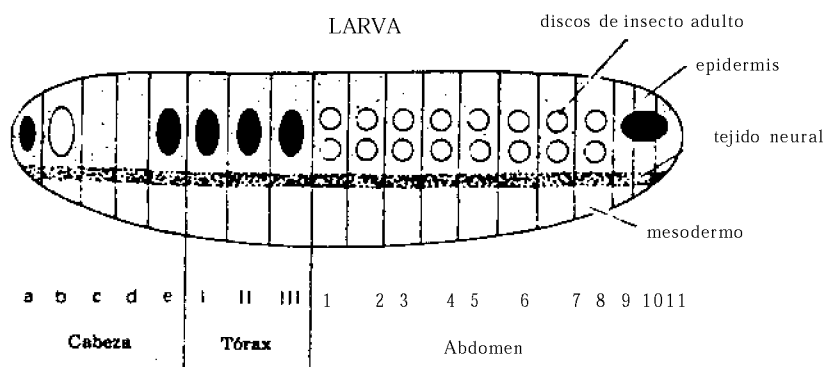


Figura 9.1. Segmentación en el embrión de la mosca *Drosophila*.

Lo importante es que a medida que los paisajes embriológicos y las redes genéticas se vuelven más familiares, las explicaciones más poderosas recurren cada vez más a las propiedades autoorganizativas intrínsecas de esas redes. Por lo tanto, se los considera *factores intrínsecos* en la evolución. Notemos, sin embargo, que es preciso eludir la tendencia facilista a contraponer una selección natural "externa" a restricciones de desarrollo "internas", pues esta dicotomía interno/externo no es fructífera para tratar de entender la evolución. Luego volveremos sobre ello.

Deriva genética aleatoria

Aparte de la pleiotropía y el desarrollo, hay otro elemento que desbarata la lógica básica del programa adaptacionista. Se trata de la irrupción del *azar*. Actualmente se reconoce que hay un grado significativo de *deriva genética* aleatoria (la cual no se debe confun-

dir con nuestra idea de la evolución como deriva natural) en la composición genética de las poblaciones animales. Una primera fuente de azar es el mero efecto de proximidad: si un gen es seleccionado activamente, llevará consigo —en un "efecto autostop"— a otros que estén cerca. Como la posición de los cromosomas no está vinculada con efectos epigenéticos, dichos efectos de proximidad son una considerable fuente de abundancia.

Segundo, si una población biológica se mantiene en un tamaño finito particular, sus frecuencias de gen y genotipo "derivan" de generación en generación. Esa deriva se debe a que las frecuencias genotípicas de los progenitores, cuando se filtran por las probabilidades diferenciales reproductivas, quizá no sean representativas de las frecuencias genotípicas de la siguiente generación. Las frecuencias de gen y genotipo de la siguiente generación pueden variar respecto de la anterior. Por ende, aunque uno interprete la evolución como cambios en el genotipo (recordemos que intentamos bosquejar una alternativa), la evolución ha acontecido al margen de toda presión selectiva, debido a lo que un estadista denominaría un "error de muestra". Varias observaciones confirman que esa deriva no es sólo marginal.¹¹ Entre ellas se cuenta la asombrosa observación de que un 40 % del genoma no está expresado y es repetitivo. Esta porción es pues conocida como ADN "chatarra". Desde un punto de vista neodarwiniano clásico, semejante cantidad de material genético es totalmente inerte y no debería estar allí.

Estasis

La adaptación como medida de progeñe incrementada en una próxima generación quizá no tenga nada que ver con la permanencia evolutiva de largo plazo, ni con la supervivencia de un linaje de organismos. Los zoólogos están familiarizados con la difundida *estasis* de algunos grupos, es decir, con el hecho de que ciertos grupos no sólo permanecen sino que sufren pocos cambios, aunque el medio ambiente haya cambiado drásticamente desde nuestro punto de vista.¹²

Por ejemplo, estudios sobre uno de los más conocidos grupos de vertebrados, las salamandras de la familia *Plethodontidae*, sugieren que estos organismos han persistido con pocos cambios durante más de 50 millones de años. A pesar de pequeñas diferencias

¹¹ Crow y Kimura: *An Introduction to Population Genetics*.

¹² Nuestro comentario debe mucho a Wake, Roth y Wake: "On the Problem of Stasis in Organismal Evolution".

de pigmentación y tamaño, la especie de este grupo es notablemente uniforme, sobre todo en la estructura del esqueleto, que es la forma mejor preservada en el registro fósil. En contraste, los miembros actuales revelan gran diversidad genética en todos los parámetros que se han medido. Todos los géneros de vertebrados terrestres que coexistían con las *Plethodontidae* hace 60 millones de años están extinguidos. En cuanto a fuentes alimentarias y diversidad de depredadores, el medio ambiente por cierto ha sufrido grandes cambios. No obstante, la morfología de esta especie ha permanecido básicamente similar (aunque la misma morfología puede acomodar varias conductas diferentes).

La plasticidad genotípica, que constituye la base de la estasis evolutiva, también es evidente en el mundo de los microbios, donde hay constantes cambios genéticos junto a un asombroso grado de estasis. Estas y otras observaciones sugieren que concentrarse en la persistencia en vez de la abundancia podría ser un mejor modo de abordar la adaptación. Por contraste, la perspectiva neodarwiniana tiene aquí poco que aportar.

Unidades de selección

También se ha criticado al programa adaptacionista por su supuesto, casi incuestionado, de que el individuo es la única unidad de evolución y selección. En cambio, las teorías que enfatizan niveles múltiples de unidades de selección operando en forma paralela son muy plausibles, y sugieren nuevas interpretaciones de muchos fenómenos que han intrigado a quienes suponen que la selección sólo puede funcionar en el nivel individual. En un extremo está la hipótesis del ADN egoísta, que considera que los genes son las principales unidades de selección.¹³ En el otro extremo está la noción de Wynne-Edwards de selección grupal, que explicaría la conservación de rasgos altruistas.¹⁴ La lista completa de unidades es abrumadora: secuencias cortas de ADN, genes, familias enteras de genes, la célula, el genoma de la especie, el individuo, grupos "inclusivos" de genes que son portados por varios individuos, el grupo social, la población que se aparea, la especie entera (como grupo potencial de reproducción), el ecosistema de especies interactuantes, la biosfera planetaria. Cada unidad alberga modalidades de acoplamiento y restricciones de selección, tiene singulares cualidades autoorganizativas y posee su propio status emergente respecto de otros niveles de descripción.¹⁵

¹³ Dawkins: *The Selfish Gene*.

¹⁴ Wynne-Edwards: *Animal Dispersion in Relation to Social Behaviour*.

¹⁵ Eldredge y Salthe: "Hierarchy and evolution".

No intentaremos resumir aquí este complejo debate, el cual ha consistido en escoger un nivel para desechar a los demás por descabellados.¹⁶ A pesar de estas controversias, lo cierto es que la teoría evolutiva futura de un modo u otro incluirá una clara articulación de diversas unidades de selección y sus relaciones.

Abandonando lo óptimo

Las citadas controversias son tan profundas y críticas como para restar fascinación al enfoque neodarwiniano. Expresemos con claridad el meollo del asunto: *explicar una regularidad biológica observada como una aptitud óptima o una correspondencia óptima con dimensiones pre-dadas del medio ambiente resulta cada vez menos sostenible, por razones lógicas y empíricas*. Como Richard Lewontin dijo en una crítica reciente a la posición clásica: "No es que estos fenómenos [es decir, restricciones en el desarrollo, pleiotropía, etc.] no se mencionen, pero obviamente son desvíos respecto del gran evento, el ascenso al Monte Aptitud emprendido por sir Ron Fisher y sus fieles sherpas".¹⁷ Los biólogos evolutivos se alejan cada vez más del Monte Aptitud para desplazarse hacia una teoría nueva y más amplia, aún no formulada.¹⁸ Nuestra tarea consiste en brindar un perfil, desde nuestro punto de vista, de algunos de los principales elementos de esta nueva orientación.

Los problemas evolutivos y cognitivos coinciden en por lo menos dos aspectos importantes, que implícitamente actúan hoy en las ciencias cognitivas:

1) A menudo se invoca la evolución como una *explicación* de la clase de cognición que tenemos nosotros u otros animales. Esta idea hace referencia al valor adaptativo del conocimiento, y habitualmente está enmarcado en la línea neodarwiniana clásica. Esta forma de argumentación es la que encontramos al final del capítulo anterior.

¹⁶ Para un comentario reciente, véase Brandon y Burian: *Genes, Organisms, and populations*.

¹⁷ Lewontin: "A natural selection".

¹⁸ Un interesante ejemplo de esta tendencia revisionista es el estudio crítico del clásico ejemplo del oscurecimiento de ciertas mariposas por efecto de la industrialización, que representaba el caso clásico de selección natural. Según Lambert, Millar y Hughes: "On the classic case of natural selection", este ejemplo se puede transformar en un estudio clásico contra el neodarwinismo al abordar una sustancial cantidad de literatura existente ignorada.

2) La evolución se usa a menudo como *fente* de conceptos y metáforas para la construcción de teorías cognitivas. Esta tendencia es bien visible en las teorías "selectivas" de la función cerebral y del aprendizaje.

En cualquiera de ambos casos, la pregunta central es si los procesos evolutivos se pueden entender mediante *la idea representacionista de que hay una correspondencia entre el organismo y el medio ambiente, suministrada por las restricciones optimizadoras de la supervivencia y la reproducción*. Dicho con audacia, el representacionismo de las ciencias cognitivas es el *homólogo* del adaptacionismo en la teoría evolutiva, pues la optimización cumple la misma función en ambas áreas. En consecuencia, toda prueba que debilite la perspectiva adaptacionista *ipso facto* crea dificultades para el enfoque representacionista de la cognición.

En los capítulos 5 y 6 mencionamos que los requerimientos de la investigación instaban a los científicos cognitivos a estudiar subredes que actúen en escalas locales. Estas redes interactúan en intrincadas telarañas, formando "sociedades" de "agentes", por usar el lenguaje de Minsky. Nuestra lista de problemas actuales evidencia que los teóricos evolutivos han llegado independientemente a conclusiones similares. Las restricciones de supervivencia y reproducción son demasiado débiles para explicar cómo se desarrollan y cambian las estructuras. En consecuencia, ningún esquema de aptitud óptima *global* basta para explicar los procesos evolutivos. Por cierto hay "agentes" genéticos locales para el consumo de oxígeno o el crecimiento de las plumas, por citar dos ejemplos, y éstos se pueden mensurar en una escala comparativa donde se puede buscar lo óptimo, pero ninguna escala única funciona para todos los procesos.¹⁹

El problema central se puede expresar como una analogía.²⁰ Juan necesita un traje. En un mundo totalmente simbólico y representacionista, acude al sastre, quien le toma las medidas y cose un bonito traje según las especificaciones exactas de las medidas. Sin embargo, hay otra posibilidad obvia, una posibilidad que no exige tanto al medio ambiente. Juan va a varias tiendas y escoge un traje

¹⁹ Para una discusión técnica y exhaustiva de este tema, véase Oster y Rocklin: "Optimization Models in Evolutionary Biology". Para una discusión general reciente, véase Dupré: *The Latest on the Best*.

²⁰ Esta analogía fue propuesta inicialmente en Edelman y Gall: "The antibody problem". También es usada por Piatelli-Palmarini: "Evolution, Selection, and Cognition". Aquí usamos la analogía en una extensión que no concuerda con la intención de estos autores.

apto entre los que hay disponibles. Aunque no le sientan con *exactitud*, son bastante apropiados y Juan escoge el óptimo según razones de adecuación y de gusto. Aquí tenemos una buena alternativa seleccionista que utiliza algunos criterios óptimos de aptitud. La analogía se puede refinar. Para Juan, como para cualquier otro ser humano, la compra de un traje no es un hecho aislado de lo que ocurre en su vida. Al comprar el traje, piensa cómo su aspecto afectará la reacción del jefe en el trabajo, la reacción de su novia, y quizá también le interesen los factores políticos y económicos. La decisión de comprar un traje no se presenta desde un principio como problema, sino que está constituida por la situación global de su vida. La elección final *satisface* ciertas restricciones poco rígidas (por ejemplo, estar bien vestido) pero no se adecúa a estas restricciones, y mucho menos se adecúa óptimamente.

Con este tercer paso en la analogía volvemos a los problemas planteados en la teoría evolutiva y las ciencias cognitivas que involucran la imposibilidad de "subir en la escala", desde las soluciones locales hasta el desempeño general. La analogía también nos acerca a los problemas que se deben reformular en una teoría evolutiva más abarcadura. Retomemos ahora esos problemas en detalle biológico.

Evolución: congruencia entre ecología y desarrollo

Una de las dificultades de trascender el marco neodarwiniano radica en determinar qué hacer después de abandonar la selección natural como explicación principal, de modo que no se explique cada estructura, mecanismo, rasgo o disposición por su aporte al valor de supervivencia. Se siente la tentación de decir: "¿Pero entonces esas cosas no están allí por ninguna razón?" La tarea de la biología evolutiva postdarwiniana consiste en cambiar la geografía local del debate mediante el estudio de las enmarañadas *relaciones circulares* de congruencia entre los ítems a explicar.

El primer paso consiste en pasar de una lógica *prescriptiva* a una lógica *proscriptiva*, es decir, de la idea de que "lo que no está permitido está prohibido" a la idea de que "lo que no está prohibido está permitido". En el contexto de la evolución, este desplazamiento significa que eliminamos la selección en cuanto proceso prescriptivo que guía e instruye en la tarea de mejorar la aptitud. En cambio, en un contexto darwiniano proscriptivo, la selección opera aún, pero de manera modificada: la selección desecha lo que no es compatible con la supervivencia y la reproducción. Los organismos y la población ofrecen variedad; la selección natural garantiza sólo que

aquello que persiste satisfaga las dos restricciones básicas de la supervivencia y la reproducción.

Esta orientación proscriptiva desplaza nuestra atención hacia la abrumadora diversidad de las estructuras biológicas en todos los niveles. Uno de los puntos principales del pensamiento biológico moderno es que esa abrumadora diversidad no sólo es compatible con la restricción básica de mantener un linaje continuo, sino que está entrelazado con ella. Todos los temas que antes comentamos como *problemas* para el neodarwinismo se transforman en fuentes de *explicación* para una perspectiva posdarwiniana, pues enfatizan el modo en que la enorme diversidad que se genera constantemente en todos los niveles del proceso genético y evolutivo moldean y son moldeados por el acoplamiento con un medio ambiente. Hemos visto repetidamente que dichas propiedades emergentes dan una importante lección a partir de las investigaciones en neurociencias y el estudio de los sistemas autoorganizativos y las redes no lineales. Los neurobiólogos, biólogos del desarrollo, inmunólogos y lingüistas deben tratar de entender cómo se *poda* semejante exuberancia para que brinde sustratos para varias sendas viables, y no cómo se la somete a selección a lo largo de la trayectoria para que congenie con un estándar externo dado.²¹

El segundo paso, pues, consiste en analizar el proceso evolutivo como "satisfactorio" y no como optimizador: aquí la selección opera como un amplio filtro de supervivencia que admite toda estructura que posea integridad suficiente para persistir.²² Dado este punto de vista, el foco del análisis ya no se concentra en los rasgos, sino en modelos de organismos, a través de la historia vital de dichos organismos. Otra metáfora sugerida recientemente para esta concepción posdarwiniana del proceso evolutivo es la evolución como *bricolage*, la unión de partes e ítems en combinaciones complejas, no porque concuerden con un diseño ideal, sino simplemente porque son posibles.²³ Aquí el "problema" evolutivo ya no consiste en cómo forzar una trayectoria precisa mediante los requerimientos de la aptitud óptima, sino en cómo *podar* la multiplicidad de trayectorias *viables* que existen en cualquier punto dado.²⁴

Una de las consecuencias más interesantes de este desplaza-

²¹ Este argumento se puede utilizar con mayor detalle para el sistema inmunológico. Véase Várela, Coutinho, Dupire y Vaz: "Cognitive networks".

²² Para el concepto de "satisfactorio" [*satisficing*], véase Stearns: "On Fitness".

²³ F. Jacob: "Evolution and tinkering".

²⁴ Esta noción de viabilidad, es decir, un conjunto de trayectorias posibles en vez de una sola trayectoria óptima, se puede precisar matemáticamente. Véanse Aubin y Cellina: *Differential Inclusions*; y Várela, Sánchez-Leighton y Coutinho: "Adaptive strategies gleaned from networks".

miento desde la selección óptima hacia la viabilidad es que la precisión y especificidad de los rasgos morfológicos o fisiológicos, o de las aptitudes cognitivas, son totalmente compatibles con su aparente irrelevancia para la supervivencia. Por expresarlo de manera más positiva: buena parte del aspecto y la "función" de un organismo está totalmente *exento* de las restricciones de la supervivencia y la reproducción. Así la adaptación (en su sentido clásico), la resolución de problemas, la simplicidad de diseño, la asimilación, la "orientación" externa y otras explicaciones basadas en consideraciones de economía, no sólo pierden relevancia sino que se deben reasimilar totalmente en nuevos conceptos explicativos y metáforas conceptuales.

Articulemos explícitamente la alternativa ante el enfoque a cuya crítica hemos dedicado tanto esfuerzo. La perspectiva posdarwiniana que denominamos *evolución por deriva natural* se puede formular en cuatro puntos básicos:

1) La unidad de la evolución (en cualquier nivel) es una red capaz de un rico repertorio de configuraciones autoorganizativas.

2) Mediante el acoplamiento estructural con un ámbito, estas configuraciones generan selección, un proceso de "satisfacción" que desencadena (pero no especifica) cambios, los cuales cobran forma de trayectorias viables.

3) La trayectoria o modalidad de cambio específica (no única) de la unidad de selección es el resultado entretejido (no óptimo) de múltiples niveles de subredes de repertorios autoorganizados selectos.

4) La oposición entre factores causales internos y externos es reemplazada por una relación coimplicativa, pues el organismo y su ámbito se especifican recíprocamente.

Nos proponemos reemplazar con este conjunto de mecanismos la perspectiva neodarwiniana que presentamos al comienzo de este capítulo y dar contenido a nuestro anunciado enfoque posdarwiniano. Esta nueva visión de la evolución depende de la aplicación *conjunta* de tres condiciones:

1a) La riqueza de las aptitudes autoorganizativas en las redes biológicas.

2a) Un modo de acoplamiento estructural que permita la "satisfacción" de trayectorias viables.

3a) El carácter modular de las subredes de procesos independientes, que interactúan y se modifican.

Es obvio que estas tres condiciones no son *lógicamente* interdependientes. Así podemos concebir redes modulares que se acoplen con restricciones que requieren selección dirigida, en vez de "satisfacción". O podemos concebir ricas redes que posean historias de "satisfacción" pero no sean modulares, y así no manifiesten cualidades de desarrollo. Es interesante, y notable, que los organismos vivientes satisfagan *empíricamente* estas tres condiciones. Ello no se cumple en los sistemas en general, ni como cuestión lógica. Se cumple en la clase de seres que somos nosotros, es decir, *sistemas vivientes*.

Como estas ideas suponen un cambio en nuestra perspectiva científica, se topan con una natural resistencia. Básicamente hay dos argumentos contrarios a las ideas aquí presentadas. Primero, hay resistencia por parte de quienes aún adhieren al punto de vista clásico. Aquí hallamos un desdén por los argumentos que hemos presentado en este capítulo; se los considera asuntos de detalle, nubes lejanas en el horizonte que se despejarán mediante nuevas investigaciones. Segundo, hay una forma más general y sutil de resistencia. Allí hallamos un acuerdo con nuestra afirmación de que la teoría evolutiva debe someterse a revisión, pero se conserva gran parte de la vieja perspectiva, de modo que la revisión no es radical, sino meramente cosmética. En este caso, sin embargo, 1a) es aceptado casi universalmente en biología y en las ciencias cognitivas, 2a) y 3a) son posiciones minoritarias.

La diferencia entre un cambio parcial y una revisión radical se centra en la conceptualización de la noción de acoplamiento con un medio ambiente. Nosotros sostenemos que la lógica de (1)-(3), *cuando se aplica coherentemente*, conduce inevitablemente a (4). Examinemos esta cuestión.

Según el saber tradicional, el medio ambiente donde los organismos evolucionan —el medio ambiente que llegan a conocer— es dado, fijo y único. Aquí hallamos nuevamente la idea de que los organismos son "arrojados" a un ámbito pre-dado. Esta visión simplista sufre refinamientos cuando introducimos cambios en el medio ambiente, una concesión que ya era empíricamente familiar para Darwin. Ese medio ambiente móvil brinda las presiones selectivas que constituyen el espinazo de la teoría evolutiva neodarwiniana.

Al desplazarnos hacia la evolución como deriva natural, introducimos otro paso: remodelamos las presiones selectivas, considerándolas restricciones amplias a ser satisfechas. Aquí el punto crucial es que no retenemos la noción de un medio ambiente independiente y pre-dado, sino que le restamos importancia para favorecer los "factores intrínsecos". Enfatizamos, en verdad, que *la no-*

ción misma de lo que es un medio ambiente no se puede separar de lo que son y hacen los organismos. Richard Lewontin lo ha expresado con suma elocuencia:

...el organismo y el medio ambiente no están determinados por separado. El medio ambiente no es una estructura impuesta sobre los seres vivientes desde el exterior sino que es creación de esos seres. El medio ambiente no es un proceso autónomo sino un reflejo de la biología de la especie. Así como no hay organismo sin medio ambiente, no hay medio ambiente sin organismo.²⁵

El punto clave, pues, es que la especie hace emerger y especifica su propio dominio de problemas, que "resolverá" mediante la "satisfacción"; este dominio no existe "ahí afuera" en un ámbito que actúa como pista de aterrizaje para organismos que caen como paracaidistas en el mundo. En cambio, los seres vivientes y sus medios se relacionan mutuamente a través de la *especificación mutua* o *codeterminación*. Así, lo que describimos como regularidades ambientales no son rasgos externos que se han internalizado, como suponen el representacionismo y el adaptacionismo. Las regularidades ambientales son resultado de una historia conjunta, una congruencia que nace de una larga historia de codeterminación. En palabras de Lewontin, el organismo es tanto el sujeto como el objeto de la evolución.²⁶

Ningún énfasis sobre esto es excesivo, pues la tentación de todo movimiento hacia el posdarwinismo consiste en conservar el organismo y el medio ambiente como polos separados, y luego intentar determinar la "proporción" que cada uno posee: algunos factores intrínsecos más algunas restricciones externas. Este modo de analizar la dinámica de la evolución no da resultado porque nos impone los problemas —presuntamente obsoletos— de lo innato frente a lo adquirido, lo "natural" frente a lo "cultivado". Como Susan Oyama ha señalado con gran perspicacia, este problema aparentemente obsoleto —lo natural y lo cultivado— no cesará de existir a menos que aprendamos a ver los organismos y sus ámbitos como estructuras que se pliegan y despliegan mutuamente.²⁷ En palabras de Oyama:

La forma emerge en una interacción sucesiva. Lejos de ser impuesta sobre la materia por un agente, es una función de la reactivi-

²⁵ Lewontin: "The Organism as the Subject and Object of Evolution".

²⁶ *Ibid.*

²⁷ Oyama: *The Ontogeny of Information*.

dad de la materia en muchos niveles jerárquicos, y de la sensibilidad recíproca de dichas interacciones. Puesto que la selectividad mutua, la reactividad y la restricción acontecen sólo en procesos reales, son éstos los que orquestan la actividad de diferentes porciones de ADN y vuelven interdependientes las influencias genéticas y ambientales, ya que los genes y los productos genéticos son ámbitos recíprocos, ya que el ámbito externo al organismo se internaliza mediante asimilación psicológica o bioquímica, ya que el estado interno se externaliza mediante productos y conductas que seleccionan y organizan el mundo circundante.²⁸

Conviene concebir los genes, pues, como elementos que especifican aquello que en el medio ambiente se debe fijar para que algo opere como gen, es decir, para estar predeciblemente correlacionado con un resultado. En toda reproducción un organismo transmite genes, así como un ámbito en el cual están encastrados dichos genes. Vemos rasgos de este "ámbito", tales como la luz solar o el oxígeno, como independientes del organismo, sólo porque nuestro marco de referencia es relativo. La interconexión del mundo, sin embargo, dice lo contrario. Una vez más, el mundo no es la pista de aterrizaje adonde son arrojados los organismos: lo natural y lo cultivado mantienen una relación de producto y proceso.

Esto no significa que los genes y el medio ambiente sean necesarios para todas las características, heredadas o adquiridas (la posición habitual), sino que no hay distinción inteligible entre lo heredado (biológico, genético) y lo adquirido (mediatizado por el medio ambiente). ...Una vez que se elimina la distinción entre lo heredado y lo adquirido, no sólo como extremos sino incluso como continuum, no se puede decir que la evolución dependa de dicha distinción. Lo que se requiere para el cambio evolutivo no es algo codificado genéticamente, en cuanto opuesto a los rasgos adquiridos, sino sistemas de desarrollo operativos: genomas encastrados ecológicamente.²⁹

Si bien Lewontin y Oyama resultan ejemplares por su comprensión de este punto crucial en general los biólogos no han reflexionado sobre ello con el rigor y la coherencia que el tema exige. La razón, desde luego, es que si tomamos esta perspectiva de la vida y el mundo, inicialmente provoca vértigo, a causa del colapso de cimientos que creíamos seguros y estables. Pero en vez barrer esta sensación de vértigo bajo la alfombra y oponer nuevamente lo in-

²⁸ *Ibíd.*, pág. 22.

²⁹ *Ibíd.*, pág. 122.

terno a lo externo (lo cual, como ya sabemos, no funcionará) es preciso calar más hondamente en esta sensación y llegar filosófica y experiencialmente a todas sus implicaciones. Abordaremos esta tarea en el próximo capítulo.

Antes de concluir esta sección, señalaremos teorías recientes que enfocan los mecanismos cognitivos neurales en términos darwinianos selectivos.³⁰ En nuestros términos, estas teorías incorporan no sólo la) sino que también presentan argumentos a favor de 2a) y 3a). A veces estas teorías seleccionistas llegan hasta las implicaciones últimas y abrazan la naturaleza plenamente co-implicativa del organismo y el medio. Por ejemplo, Gerald Edelman, influyente exponente de estas teorías, manifestó a un reportero en una entrevista reciente: "Usted y el mundo están encastrados conjuntamente".³¹ No obstante, no siempre queda claro en qué medida los seleccionistas están dispuestos a abandonar las convicciones objetivas que a menudo permanecen en sus escritos.

Lecciones de la evolución como deriva natural

En el capítulo anterior, argumentamos que la percepción consiste en la acción guiada por la percepción, y que las estructuras cognitivas emergen de los modelos sensorio-motores recurrentes que permiten que la acción sea guiada por la percepción. Sintetizamos este enfoque diciendo que la cognición no es representación sino acción corporizada, y que el mundo que conocemos no es predado, sino que se enactúa a través de nuestra historia de acoplamiento estructural.

Luego presentamos la objeción de que los procesos perceptivos y cognitivos involucran diversas adaptaciones óptimas al mundo. Dicha objeción nos impulsó hacia la excursión por la biología evolutiva que hemos emprendido en este capítulo. ¿Qué lecciones podemos extraer de esta excursión?

Regresemos nuevamente al ejemplo del color. Anteriormente vimos que hay cuatro "espacios de color" incomensurables y diferentes: algunos requieren dos dimensiones para su descripción (dicromatismo) mientras que otros requieren tres (tricromatismo) o cuatro (tetracromatismo), e incluso cinco (pentacromatismo). Cada

³⁰ Véanse Edelman: *Neural Darwinism*; Reeke y Edelman: "Real Brains and Artificial Intelligence". Para exposiciones similares, véase Changeux: *L'Homme neuronal*; Cowan y Fawcett: "Regressive Events in Neurogenesis"; y Piatelli-Palmarini: "Evolution, Selection, and Cognition".

³¹ Hellerstein: "Plotting a Theory of the Brain".

uno de estos espacios de color emerge o es enactuado a través de una historia específica de acoplamiento estructural.

En este capítulo deseábamos demostrar que esas singulares historias de acoplamiento se pueden comprender desde la perspectiva de la evolución. Con esta finalidad, realizamos una crítica del neodarwinismo en cuanto proceso de aptitud gradual, y luego articulamos una visión alternativa de la evolución como deriva natural. Sostenemos, pues, que estas singulares historias de acoplamiento, que enactúan especies incomensurables de espacio de color, no se deben explicar como adaptaciones óptimas a diferentes regularidades del mundo. En cambio, se deben explicar como resultado de diferentes historias de deriva natural. Más aun, como los organismos y el medio ambiente no se pueden separar, sino que se codeterminan en la evolución en cuanto deriva natural, las regularidades ambientales que asociamos con estos diversos espacios de color (por ejemplo, las reflectancias de superficie) se deben especificar en tándem con la actividad perceptivamente guiada del animal.

Brindemos otro ejemplo del estudio comparativo de la visión de color. Se sabe que las abejas son tricromáticas y su sensibilidad espectral está corrida hacia el ultravioleta.³² Recordemos ahora nuestra pregunta del "huevo" y la "gallina", planteada en el capítulo anterior: "¿Qué vino primero, el mundo (reflectancia ultravioleta) o la imagen (visión sensible al ultravioleta)?" La mayoría de nosotros responderíamos, quizá sin titubeos: "el mundo (la reflectancia ultravioleta)". Por lo tanto, resulta interesante observar que los colores de las flores parecen haber *coevolucionado* con la visión tricromática de las abejas, sensible al ultravioleta.³³

¿Por qué se produjo tal coevolución? Por una parte, las flores atraen polinizadores por su contenido alimentario, de manera que deben ser conspicuas, aunque diferentes de las flores de otras especies. Por otra parte, las abejas recogen alimentos de las flores, y así necesitan reconocer las flores desde lejos. Estas dos restricciones amplias y recíprocas parecen haber modelado una historia de acoplamiento en la cual los rasgos de las plantas y las aptitudes sensorio-motrices de las abejas coevolucionaron. Este acoplamiento, pues, es responsable de la visión ultravioleta de las abejas y los modelos de reflectancia ultravioleta de las flores. Dicha coevolución brinda un excelente ejemplo de que las regularidades ambientales

³² Véase Menzel: "Spectral Sensitivity and Colour Vision in Invertebrates", y "Colour Pathways and Colour Vision in the Honey Bee".

³³ Véase Lythgoe: *The Ecology of Vision*, págs. 188-193.

no son pre-dadas, sino que se enactúan o emergen a través de una historia de acoplamiento. Por citar nuevamente a Lewontin:

...nuestro sistema nervioso central no se ha adecuado a leyes absolutas de la naturaleza, sino a leyes de la naturaleza que operan dentro de un marco creado por nuestra propia actividad sensorial. Nuestro sistema nervioso no nos permite ver los reflejos ultravioletas de las flores, pero el sistema nervioso central de una abeja puede verlos. Y los murciélagos "ven" lo que no ven las chotacabras. No mejoraremos nuestra comprensión de la evolución mediante una apelación general a "leyes de la naturaleza" ante las cuales se debe doblegar la vida. Por el contrario, debemos preguntarnos cómo, dentro de los constreñimientos generales de las leyes naturales, los organismos han construido ámbitos que constituyen la condición para una continua evolución y reconstrucción de la naturaleza.³⁴

Esta insistencia en la codeterminación o especificación mutua del organismo y el medio ambiente no se debe confundir con la perspectiva más difundida de que los organismos con diversa percepción tienen diversas perspectivas del mundo. Esta visión continúa viendo el mundo como pre-dado; simplemente concede que ese mundo pre-dado se puede enfocar desde diversas perspectivas. En cambio, nosotros deseamos acentuar algo muy distinto: sostenemos que el organismo y el medio ambiente están mutuamente "plegados" de maneras múltiples, y así lo que constituye el mundo de un organismo dado emerge —es enactuado— por la historia de acoplamiento estructural de ese organismo. Más aun, dichas historias de acoplamiento no se desarrollan mediante la adaptación óptima, sino mediante la evolución como deriva natural.

El tratamiento del mundo como pre-dado y del organismo como representándolo o adaptándose a él constituye una forma de dualismo. El extremo opuesto al dualismo es el monismo. No estamos proponiendo una forma de monismo: la enacción se propone ser una vía media entre el dualismo y el monismo. El único ejemplo de un sistema virtualmente monista que se ha propuesto es el "enfoque ecológico" de J. J. Gibson y sus seguidores.³⁵ Resulta instructivo explorar la diferencia entre el enfoque gibsoniano y nuestro énfasis en la codeterminación de animal y medio ambiente. Como este

³⁴ Lewontin: "The Organism as the Subject and Object of Evolution".

³⁵ Gibson: *The Ecological Approach to Visual Perception*. Para una formulación más reciente del proyecto gibsoniano, véase Turvey y otros: "Ecological Laws of Perceiving and Acting". Este trabajo defiende el proyecto gibsoniano contra las críticas cognitivistas de Fodor y Pylyshyn: "How Direct is Visual Perception?".

punto es importante, cerraremos esta sección dedicando varios párrafos a aclarar las diferencias.

La teoría de Gibson tiene dos rasgos esencialmente distintivos. El primero es compatible con nuestro enfoque de la acción guiada perceptivamente. Gibson sostiene que, en el estudio de la percepción, el mundo se debe describir de tal manera que muestre cómo constituye ámbitos para los animales perceptores. En opinión de Gibson, en el medio ambiente se hallan ciertas propiedades que no existen en el mundo físico *per se*. Lo más significativo es aquello que el medio ambiente brinda al animal, que Gibson llama "provisiones" (*affordances*). Las "provisiones" son las oportunidades para la interacción que poseen las cosas del medio ambiente en relación con las aptitudes sensorio-motrices del animal. Por ejemplo, en relación con ciertos animales, ciertas cosas, como los árboles, proveen la posibilidad de trepar. Estas provisiones son rasgos distintivamente ecológicos del mundo.

Segundo, Gibson ofrece una singular teoría de la percepción para explicar cómo se percibe el medio ambiente. Argumenta que en la luz ambiental hay suficiente información para especificar el medio ambiente en forma directa, es decir, sin la mediación de ninguna forma de representación (simbólica o subsimbólica). En términos más precisos, su hipótesis fundamental es que en la topología de la luz ambiental hay invariancias que especifican directamente las propiedades del medio ambiente, incluidas las "provisiones".

Este segundo elemento —que define el programa de investigación de Gibson— no es compatible con nuestro enfoque de la acción guiada perceptivamente. Es fácil pasar esto por alto porque ambos enfoques niegan la visión representacionista de la percepción y propician la idea de que la percepción es acción guiada perceptivamente. En opinión de Gibson, sin embargo, la acción guiada perceptivamente consiste en "escoger" o "prestar atención" a invariancias de la luz ambiental que especifiquen directamente su fuente ambiental. Para Gibson, estas invariancias ópticas, así como las propiedades ambientales que especifican, no dependen de la actividad perceptivamente guiada del animal (aunque los seguidores de Gibson las relativizan en un nicho dado).³⁶ Gibson escribe: "... la invariancia viene de la realidad, no al revés. La invariancia en la configuración óptica a través del tiempo no se construye ni se deduce; está allí para ser descubierta".³⁷ Análogamente, sostiene: "El observa-

³⁶ Véase Turvey y otros: "Ecological Laws of Perceiving and Acting", pág. 283.

³⁷ Gibson: "A Direct Theory of Visual Perception", pág. 239.

dor puede percibir o no la provisión, según sus necesidades, pero la provisión, siendo invariable, siempre está allí para ser percibida".³⁸

En síntesis, mientras Gibson sostiene que el medio ambiente es independiente, nosotros sostenemos que es enactuado (por historias de acoplamiento). Mientras Gibson sostiene que la percepción es detección directa, nosotros sostenemos que es enactuación sensorio-motriz. Las estrategias de investigación son pues muy diferentes: los gibsonianos tratan la percepción en términos fundamentalmente *ópticos* (aunque ecológicos), e intentan elaborar la teoría de la percepción casi totalmente a partir del ambiente. Nuestro enfoque, en cambio, procura especificar los modelos sensorio-motores que permiten que la acción sea guiada por la percepción, y así elaboramos la teoría de la percepción a partir del acoplamiento estructural del animal.

Mencionemos también otro punto. Se puede creer que la percepción como detección directa es compatible con el mundo percibido en cuanto enactuado. La idea sería la siguiente: como nuestro mundo percibido es enactuado a través de nuestra historia de acoplamiento, no necesita ser re-presentado, así que se puede percibir directamente. Algunos gibsonianos parecen argumentar algo semejante a esta idea cuando sostienen que la "mutualidad" del animal y el medio ambiente fundamenta la noción de percepción directa.³⁹ La idea es que, dada una explicación apropiada de la "mutualidad" animal-ambiente, no necesitamos invocar ningún ítem representacional (simbólico o subsimbólico) que medie o se interponga entre el animal y el ambiente; por ende, la percepción es directa.

Creemos que esta idea resulta del erróneo supuesto de que la mutualidad animal-ambiente es suficiente para la percepción directa. Sin embargo, si hay mutualidad entre animal y ambiente —o, en nuestros términos, si los dos están acoplados estructuralmente—, ello no significa que el acto de percibir sea directo en el sentido gibsoniano de "responder" o "resonar" ante *invariantes ópticas*.

³⁸ Gibson: *The Ecological Approach to Visual Perception*, pág. 139. Notemos que parece existir una sutil diferencia entre Gibson y algunos de sus seguidores en cuanto al status ontológico de las "provisiones". Mientras Gibson las interpreta como independientes del perceptor, Turvey y otros ("Ecological Laws of Perceiving and Acting") las interpretan como propiedades emergentes del sistema animal-ambiente, es decir, como propiedades que nosotros llamaríamos enactuadas a partir de una historia de acoplamiento. Esta idea sí es compatible con nuestro enfoque enactivo. Aun así quedaría una diferencia, pues, al contrario de Gibson, no sostendríamos que la explicación de cómo se *perciben* las "provisiones" se debe dar en términos totalmente *ópticos*, aunque éstos sean los términos de una óptica ecológica.

³⁹ Véase Prindle, Carello y Turvey: "Animal-Environment Mutuality and Direct Perception". Este artículo es una réplica a Ullman: "Against Direct Perception".

Desde luego, esta segunda afirmación gibsoniana es una hipótesis empírica sustantiva, así que no depende de consideraciones lógicas. No obstante, nosotros sostenemos que esta afirmación representa sólo un modo de explicar la relación entre la acción guiada perceptivamente y la mutualidad animal-ambiente. No adherimos a esta explicación porque creemos que conduce a una estrategia de investigación donde uno intenta construir una teoría ecológica de la percepción a partir del aspecto exclusivo del ambiente. Ese intento pasa por alto no sólo la unidad estructural (autonomía) del animal, sino la codeterminación de animal y ambiente que tanto hemos enfatizado.⁴⁰

Definición del enfoque enactivo

Como ahora podemos apreciar, situar la cognición como acción corporizada dentro del contexto de la evolución como deriva natural brinda una visión de las aptitudes cognitivas como inextricablemente eslabonadas con historias *vividas*, semejantes a sendas que existen sólo porque se hacen al andar, para recordar la hermosa frase de Machado. En consecuencia, la cognición ya no se encara como resolución de problemas a partir de representaciones; en cambio, la cognición en su sentido más abarcador consiste en la enactuación de un mundo —en hacer emerger un mundo— mediante una historia viable de acoplamiento estructural.

Nótese que estas historias de acoplamiento no son óptimas, sino simplemente *viables*. Esta diferencia implica una diferencia análoga en lo que se requiere de un sistema cognitivo en su acoplamiento estructural. Si este acoplamiento tuviera que ser óptimo, las interacciones del sistema tendrían que ser más o menos prescritas. Para que el acoplamiento sea viable, en cambio, basta con que la acción del sistema facilite la integridad continua del sistema (ontogenia) y/o su linaje (filogenia). Una vez más tenemos una lógica *proscriptiva* y no *prescriptiva*: toda acción realizada por el sistema se permite mientras no viole la restricción de tener que mantener la integridad del sistema y/o su linaje.

Otro modo de expresar esta idea es decir que la cognición como acción corporizada siempre se orienta hacia *algo ausente*: por una parte, siempre hay un próximo paso para el *sistema* en su ac-

⁴⁰ Hemos enfatizado las diferencias entre nuestro enfoque y el de Gibson por razones de claridad conceptual. Para un excelente comentario que combina nuestro énfasis en la autonomía (clausura operativa) del animal y el énfasis gibsoniano en las invariantes ópticas, véase Kelso y Kay: "Information and Control".

ción guiada perceptivamente; por lo demás, los actos del sistema siempre se dirigen hacia *situaciones* que aún no están en acto. Así, la cognición como acción corporizada plantea los "problemas" y también especifica los senderos que se deben hollar o crear para la "solución".

Esta formulación nos brinda además un modo de especificar la intencionalidad de la cognición en cuanto acción corporizada. Recordemos que en general la intencionalidad tiene dos aspectos: primero, la intencionalidad incluye cómo el sistema interpreta el modo de ser del mundo (especificado en términos del contenido semántico de los estados intencionales); segundo, la intencionalidad incluye cómo el mundo satisface o deja de satisfacer esta interpretación (especificada en términos de las condiciones de satisfacción o estados intencionales).⁴¹ Diríamos que la intencionalidad de la cognición en cuanto acción corporizada consiste primariamente en que la acción está dirigida. Aquí la doble faz de la intencionalidad se corresponde con las posibilidades de acción que ve el sistema, y con cómo las situaciones resultantes cumplen o dejan de cumplir esas posibilidades.⁴²

¿Qué implica esta reconceptualización de la intencionalidad de la cognición en términos más pragmáticos para las ciencias cognitivas? Hay dos dominios en los cuales podemos describir un sistema cognitivo: por una parte, podemos concentrarnos en la estructura del sistema describiéndolo como integrado por varios subsistemas, etc.; por otra parte, podemos concentrarnos en las interacciones conductuales del sistema describiéndolo como una unidad capaz de diversas formas de acoplamiento. Al oscilar de una a otra descripción, los científicos cognitivos deben determinar cómo el ambiente constriñe al sistema y como estos constreñimientos son especificados por la estructura sensorio-motriz del sistema (recordemos la cita de Merleau-Ponty en el capítulo anterior). Al hacerlo, podemos explicar cómo las regularidades —sensorio-motrices y ambientales— emergen del acoplamiento estructural. Las ciencias cognitivas deben investigar los mecanismos por los cuales el acoplamiento

⁴¹ Véase Searle: *Intentionality*.

⁴² Los lectores familiarizados con la obra temprana de Heidegger reconocerán aquí un eco de la noción heideggeriana de que la intencionalidad consiste en una estructura existencial de ser-en-el-mundo, la cual Heidegger denomina *trascendencia*. *Muy toscamente*, aquí la idea es que la intencionalidad consiste en el hecho de que nuestra existencia continuamente supera o trasciende situaciones presentes en bien de posibilidades futuras. Una de las discusiones más compactas de Heidegger acerca de esta idea se encuentra en *The Essence of Reasons*. Para comentarios sobre la intencionalidad de la acción en el contexto de las ciencias cognitivas, véase Winnograd y Flores: *Understanding Computers and Cognition*.

se despliega y cómo surgen regularidades específicas. Muchos elementos teóricos ya están en su sitio (propiedades emergentes en conductas de red, deriva natural en linajes de organismos reproductivos, cambios de desarrollo, etc.); muchos otros aún se deben especificar.

Ahora estamos preparados para formular en términos precisos el enfoque enactivo en las ciencias cognitivas. Respondamos, pues, a las mismas preguntas que hicimos al cognitivismo (capítulo 3) y al programa emergentista (capítulo 5).

PREGUNTA 1: ¿Qué es la cognición?

RESPUESTA: Enacción. Historia del acoplamiento corporal que enactúa (hace emerger) un mundo.

PREGUNTA 2: ¿Cómo funciona?

RESPUESTA: A través de una red que consiste en múltiples niveles de subredes sensorio-motrices interconectadas.

PREGUNTA 3: ¿Cómo saber si un sistema cognitivo funciona adecuadamente?

RESPUESTA: Cuando se transforma en parte de un mundo de significación preexistente (como hacen los vastagos de toda especie) o configura uno nuevo (como ocurre en la historia de la evolución).

Buena parte de lo que figura en estas respuestas estuvo ausente hasta ahora en las ciencias cognitivas, no sólo en el cognitivismo, sino en el conexionismo más reciente. La innovación más significativa consiste en que, como las representaciones ya no desempeñan un papel central, el papel del medio ambiente como fuente de información pierde relevancia. Ahora entra en las explicaciones sólo en aquellas ocasiones en que los sistemas sufren colapsos o acontecimientos que sus estructuras no pueden satisfacer. En consecuencia, la inteligencia deja de ser la capacidad para resolver un problema y se transforma en la capacidad de ingresar en un mundo compartido de significación.

A estas alturas, no obstante, el lector pragmático sentirá algo de impaciencia: "Toda esta chachara acerca de la oposición entre enacción y representación está bien, ¿pero qué diferencia real produce, por ejemplo, en inteligencia artificial y robótica? Si el enfoque enactivo afecta el modo en que los ingenieros construyen artefactos cognitivos, entonces prestaré atención".

Tomamos muy en serio estas reacciones pragmáticas, y hemos enfatizado desde el primer capítulo que las ciencias cognitivas no se pueden separar de la tecnología cognitiva. No ofrecemos el enfoque enactivo como una posición refinada, de sabor europeo, que no

posea aplicaciones directas en las ciencias cognitivas. Por el contrario, sostenemos que sin las nociones clave del enfoque enactivo, las ciencias cognitivas no podrían dar cuenta de la cognición viviente ni construir artefactos cognitivos realmente inteligentes. En la última sección de este capítulo, pues, comprobaremos que el enfoque enactivo puede afectar la investigación práctica en las ciencias cognitivas, especialmente en robótica e inteligencia artificial. •

Ciencias cognitivas enactivas

En general, dentro de las ciencias cognitivas enactivas, el diseño orientado hacia tareas específicas es reemplazado por un proceso emparentado con la evolución como deriva natural. Por ejemplo, la simulación de historias prolongadas de acoplamiento con diversas estrategias evolutivas nos permite descubrir tendencias donde surgen los desempeños cognitivos.⁴³ Dicha estrategia es posible en todas las áreas de las ciencias cognitivas, siempre que estemos dispuestos a aflojar las restricciones de un desempeño específico en resolución, y muchos investigadores parecen dispuestos a hacerlo en trabajos recientes. (Pensemos en el desarrollo de los "sistemas clasificadores", que están diseñados para afrontar un ámbito indefinido que se debe moldear otorgándole significación.)⁴⁴ Nuestra exposición se centrará en los desarrollos recientes en el campo de la robótica, es decir, el intento de desarrollar artefactos móviles e inteligentes, que ocupa cada vez más el centro de la investigación IA.

Como el conexionismo, el campo de la robótica comienza a apreciar gradualmente que muchos trabajos pioneros de la era cibernética estaban —a pesar de la opinión convencional cognitivista— en la buena senda. Un libro popular y reciente reconoce la importancia de estas tareas iniciales, especialmente las de Gray Walter y Ross Ashby, quienes construyeron máquinas autónomas capaces de operar en ámbitos humanos comunes.⁴⁵ Echemos una mirada más atenta a una estrategia de investigación explícita que se remite a esta era, pero que también da el paso adicional de formular un programa similar a nuestra orientación enactiva dentro de la investigación robótica.

⁴³ Para una interesante compilación de trabajos sobre este tópico, véase *Evolution, Games and Learning: Models for Adaptation in Machines and Nature*. Muchos de sus autores, sin embargo, no estarían de acuerdo con nuestra interpretación de sus escritos.

⁴⁴ Véase Holland: "Escaping Brittleness".

⁴⁵ Véase Moravec: *Mind Children*.

Nos referimos a las investigaciones de Rodney Brooks en el laboratorio de IA del MIT.⁴⁶ En la primera página de su trabajo sobre "inteligencia sin representación", Brooks presenta este enfoque:

En esta monografía... definiendo un enfoque diferente para la creación de Inteligencia Artificial:

- Debemos incrementar gradualmente las aptitudes de los sistemas inteligentes en cada paso del camino y así garantizar automáticamente que las piezas y sus interfaces sean válidas.
- En cada paso debemos construir sistemas inteligentes completos que soltaremos en el mundo real, con capacidad sensorial y capacidad para actuar. Todo lo que no cumpla estos requisitos nos brindará un candidato que nos llamará a engaño.

Hemos seguido este enfoque y hemos construido una serie de robots móviles autónomos. Hemos llegado a una conclusión inesperada (C) y presentamos una hipótesis radical (H):

C: Cuando examinamos una inteligencia de nivel muy simple hallamos que las representaciones y modelos explícitos del mundo son un estorbo. Resulta mejor usar el mundo como modelo de sí mismo.

H: La representación es una unidad de abstracción errónea para construir las partes más sustanciales de los sistemas inteligentes.

La representación ha constituido el tópico central en Inteligencia Artificial en los últimos 15 años porque brindaba una interfaz entre módulos y disertaciones que de otra manera estaban aislados.

Es interesante señalar que en este trabajo Brooks atribuye el origen de lo que denomina "el engaño de la IA" a la tendencia en IA hacia la abstracción, es decir, hacia el factoro de la percepción y las aptitudes motrices. Sin embargo, como hemos argumentado aquí, y como Brooks argumenta por sus propias razones, dicha abstracción pasa por alto la esencia de la inteligencia, que reside sólo en su corporización.

⁴⁶ Brooks: "Achieving Artificial Intelligence through Building Robots"; "Intelligence without Representation"; "A Robot that Walks"; "A Robust Layered Control System for a Mobile Robot".

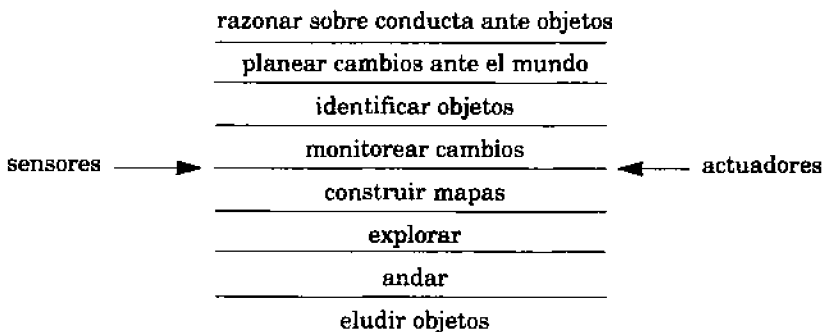


Figura 9.2. a. Descomposición funcional, b. Descomposición basada en la conducta. (De Brooks: "Achieving Artificial Intelligence through Building Robots").

La meta de Brooks consiste en construir "robots totalmente autónomos, agentes móviles que coexistan en el mundo con humanos, y sean vistos por esos humanos como seres inteligentes".⁴⁷ Su maniobra clave en la búsqueda de esta meta no es la habitual descomposición del sistema por *función*, sino por *actividad* (figura 9.2). En sus palabras:

Una descomposición alternativa no establece distinguos entre los sistemas periféricos, tales como la visión, y los sistemas centrales. La división fundamental de un sistema inteligente se encuentra en la dirección ortogonal que lo divide en subsistemas que producen *actividad*. Cada sistema productor de actividad o conducta conecta individualmente lo sensorial a la acción. Nos referimos a un sistema productor de actividad como una *capa* [figuras 9-2 y 9-3]. Una actividad es un modelo de interacciones con el mundo. Otro nombre para nuestras actividades podría ser *aptitud*, enfatizando que cada actividad se puede interpretar, aunque sea *post facto*, como en pos de cierto propósito. Empero, escogimos la palabra actividad porque nuestras capas deben decidir cuándo actuar por sí mismas, no ser una subrutina que se invoca a pedido de otra capa...

La idea es construir primero un sistema autónomo muy simple y completo y *probarlo en el mundo real*. Nuestro ejemplo favorito de semejante sistema es una Criatura —un robot móvil— que evita chocar con las cosas. Capta los objetos circundantes y se aleja de ellos, deteniéndose si percibe algo en el camino. Aún es necesario construir

⁴⁷ "Intelligence without Representation", pág. 7.

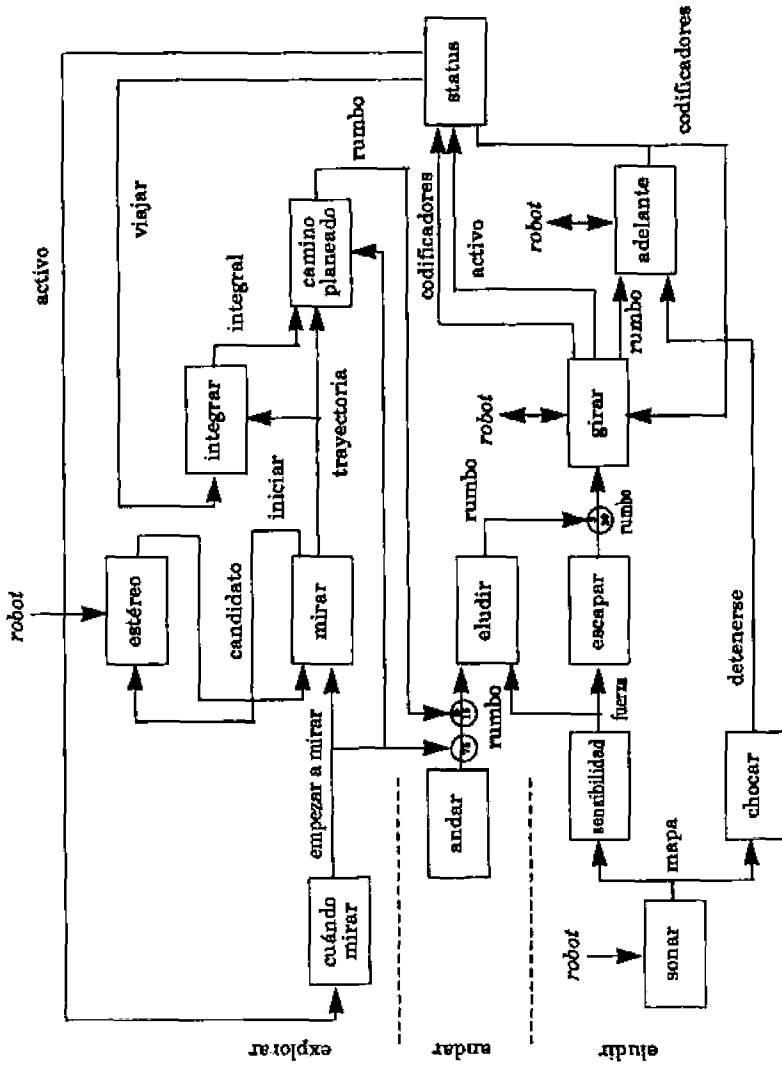


Figura 9.3. Máquinas de estado finito conectadas en dos capas de control. Cada capa está construida encima de capas existentes. Los niveles inferiores nunca dependen de la existencia de niveles superiores. (De Brooks: "Intelligence without Representation".)

este sistema descomponiéndolo en partes, pero no tiene por qué haber una clara distinción entre un "subsistema de percepción", un "sistema central" y un "sistema de acción". De hecho puede haber dos canales independientes que conecten la captación sensorial a la acción (uno para iniciar el movimiento, otro para las paradas de emergencia), así que no hay un solo lugar donde la "percepción" comunique una representación del mundo en el sentido tradicional.⁴⁸

Es muy significativo que Brooks insista en que no hay representaciones en las capas de sus Criaturas. En cambio, cada capa simplemente especifica o evidencia los aspectos relevantes del mundo de la Criatura. También es significativo que las Criaturas no tengan sistema central. En cambio, las capas llevan a cabo actividades por cuenta propia; la compatibilidad de las capas genera una sensación de propósito *sólo a ojos de los observadores*: "Del caos local de sus interacciones emerge, a ojos del observador, un modelo coherente de conducta".⁴⁹

La implementación de esta "descomposición por actividad" ha producido hasta ahora cuatro robots móviles donde las capas se superponen, volviendo cada vez más interesante la conducta autónoma de la Criatura (véase figura 9-3). Todos estos robots son Criaturas en el sentido de que, una vez activados, son viables en cualquier mundo donde se los suelte. La esperanza de Brooks consiste en alcanzar el nivel de inteligencia de los insectos (a su juicio, un verdadero hito) al cabo de pocos años, mediante la construcción de una Criatura de catorce capas. La estrategia de Brooks contrasta notablemente con el enfoque clásico, donde los robots y otros artefactos IA reciben metas, tareas o planes específicos.

Este enfoque podría frustrar la propensión pragmatista a tener resultados inmediatos. Sin embargo, apostaríamos con Brooks a que en un plazo relativamente breve (varios años) tales artefactos habrán evolucionado hacia generaciones de Criaturas con inteligencia suficiente para que su eficacia pueda ser explotada. Creemos que este enfoque enactivo de la IA es uno de los caminos de investigación más promisorios en la actualidad, pero que también necesita una oportunidad para que valoremos sus posibilidades en un contexto que no se limite a las aplicaciones inmediatas.

Este ejemplo de lo que llamamos IA enactiva está claramente formulado por sus defensores (que por cierto no emplean la palabra "enactiva"). Como declara Brooks, su enfoque no es conexionismo, ni reglas de producción ni hermenéutica. Está motivado por el mis-

49 *S.W.*, P. 49, pag. 11.

mo afán de eficacia técnica que nos legó el cognitivismo y el conexionismo. Estas preocupaciones técnicas revelan con prístina claridad que, en las ciencias cognitivas actuales, la noción de cognición como enacción es generada por una lógica de investigación y desarrollo. El enfoque enactivo no constituye, pues, una mera preferencia filosófica, sino que resulta de fuerzas internas de la investigación, aun en el caso de esos ingenieros prácticos que desean construir máquinas inteligentes y útiles.

El reemplazo del diseño orientado hacia tareas específicas por una modelación cognitiva más cercana a la evolución como deriva natural también tiene implicaciones para las relaciones entre los enfoques emergentista y enactivo. Aquí el problema radica en cómo interpretamos lo que puede hacer una red distribuida. Si enfatizamos que los procesos históricos conducen a regularidades emergentes sin constreñimientos fijos ni finales, recobramos la condición biológica más abierta. Por otra parte, si enfatizamos que una red adquiere una capacidad muy específica en un área muy definida (por ejemplo, NetTalk), las representaciones vuelven, y tenemos el uso más típico de los modelos conexionistas.

Tomemos como ejemplo la teoría de la armonía de Paul Smolensky, que comentamos en el capítulo 5. El paradigma de computación subsimbólica de Smolensky es compatible en general con las preocupaciones del programa enactivo. La diferencia radica en que Smolensky evalúa sus modelos por referencia a un nivel no violado de realidad ambiental. Por una parte, los rasgos exógenos en el dominio de tareas se corresponden con los rasgos pre-dados del mundo; por otra parte, la actividad endógena de la red adquiere, a través de la experiencia, un significado abstracto que "codifica óptimamente la regularidad ambiental". La meta es hallar una actividad endógena que corresponda a una "codificación óptima" del entorno. El programa enactivo, en cambio, exigiría que evitemos toda forma de aptitud óptima; en cambio, debemos llevar esta clase de sistema cognitivo a una situación donde lo endógeno y lo exógeno se definen mutuamente en una historia prolongada que sólo requiere un acoplamiento viable.

El camino que escojamos, pues, dependerá de nuestro grado de interés en permanecer cerca de la realidad biológica, tal vez a expensas de aplicaciones técnicas inmediatas. Siempre es posible, por cierto, definir un dominio fijo dentro del cual puede funcionar un sistema conexionista, pero este enfoque oscurece los profundos tópicos acerca de la corporización biológica de la cognición, tan centrales en el programa enactivo. Así como el conexionismo nació del cognitivismo, inspirado por un contacto más próximo con el cerebro, el programa enactivo avanza un paso más en la misma direc-

ción para abarcar la temporalidad de la cognición como historia vivida, en el nivel del individuo (ontogenia), de la especie (evolución) y de los modelos sociales (cultura).

Conclusión

Este programa enactivo, que se mantiene a distancia de la actitud objetivista/subjetivista que predomina en la ciencia contemporánea, habría sido mera heterodoxia hace pocos años. Hoy, sin embargo, la lógica interna de la investigación —en psicología cognitiva, lingüística, neurociencias, inteligencia artificial, teoría evolutiva e inmunología— parece incorporar cada vez más elementos de la orientación enactiva. Hemos examinado con cierto detalle la situación en el campo de la robótica no porque pensemos que esos productos de la ingeniería son el resultado final de esta orientación científica, sino para enfatizar que en cualquier programa de investigación concreta quedan afectados aun los niveles más pragmáticos. Este no es el lugar adecuado para exponer el desarrollo de ideas similares en otras áreas. El acalorado debate está en marcha y sin duda los investigadores suscribirán a muchas posiciones intermedias y llegarán a diversas conclusiones epistemológicas. No obstante, estos debates indican que el programa enactivo ya no es propiedad de algunos excéntricos, sino un programa de investigación vital y variado que continúa creciendo.

Hemos llegado al final de nuestra presentación del enfoque enactivo en las ciencias cognitivas. En la cuarta parte vimos no sólo que la cognición es acción corporizada y que está inextricablemente ligada a historias vividas, sino que estas historias vividas son resultado de la evolución como deriva natural. Nuestra corporización humana y el mundo que se enactúa mediante nuestra historia de acoplamiento reflejan sólo una de las muchas vías evolutivas posibles. Siempre estamos restringidos por la senda que trazamos, pero no hay un fundamento último que dicte los pasos que damos. Precisamente a eso nos referíamos cuando en varios momentos de este libro hablábamos de ausencia de fundamento. La falta de fundamento, la incertidumbre que experimentamos al trazar una senda, es el problema filosófico clave que nos queda por abordar. En la quinta parte, última sección de este libro, afrontaremos sin rodeos esta falta de fundamento tratando de elaborar sus implicaciones filosóficas y experienciales.

Quinta parte

Mundos sin fundamento

La vía media

Sendas de incertidumbre

Nuestro viaje nos ha llevado al punto donde lo que parecía tierra firme es un tembladeral. Comenzamos con nuestro sentido común y descubrimos que nuestra cognición emerge del trasfondo de un mundo que se extiende más allá de nosotros, pero que no existe al margen de nuestra corporización. Cuando nos apartamos de esta circularidad fundamental para seguir sólo el movimiento de la cognición, descubrimos que no podíamos discernir un fundamento subjetivo, un yo permanente. Cuando tratamos de hallar el cimiento objetivo que aún creíamos presente, descubrimos un mundo enactuado por nuestra historia de acoplamiento estructural. Por último, vimos que estas formas de falta de fundamento son una y la misma: el organismo y el medio ambiente se pliegan y repliegan mutuamente en la circularidad fundamental que es la vida misma.

La etapa precedente de nuestra exposición —la cognición enactiva— apuntaba al corazón de aquello que nos ocupa en este capítulo y el siguiente. Los mundos enactuados por diversas historias de acoplamiento estructural son pasibles de investigación científica detallada, pero no poseen un sustrato o cimiento fijo y permanente, así que en última instancia carecen de fundamento. Ahora debemos enfrentar directamente esta incertidumbre que hemos invocado tantas veces. Si nuestro mundo carece de fundamento, ¿cómo comprender nuestra experiencia cotidiana? Nuestra experiencia parece dada, incommovible, inmutable^ ¿Cómo podríamos no experimentar el mundo como independiente y bien cimentado? ¿Qué otra cosa podría significar experiencia del mundo?

La ciencia y la filosofía occidentales nos han llevado al punto donde enfrentamos, en palabras del filósofo Hilary Putnam, "la imposibilidad de imaginar cómo lucirían 'cimientos' creíbles",¹ pero no

Putnam: *The Faces of Realism*, pág. 29.

nos brindan un modo de aprehender en forma directa y personal la falta de fundamento de nuestra experiencia. Los filósofos pueden considerar que esta tarea es innecesaria, pero ello es porque la filosofía occidental se ha interesado más en la comprensión racional de la vida y la mente que en la relevancia de un método pragmático para transformar la experiencia humana.

En el debate filosófico contemporáneo se da por sentado que para la experiencia cotidiana importa poco que el mundo sea dependiente o independiente de la mente. Pensar lo contrario sería negar no sólo el "realismo metafísico" sino el realismo empírico de todos los días, lo cual es absurdo. Pero este supuesto filosófico confunde dos sentidos muy diferentes del término "realismo empírico". Por una parte, puede significar que nuestro mundo continuará constituido por objetos y acontecimientos con diversas cualidades, aunque descubramos que este mundo no es pre-dado y no tiene cimientos sólidos. Por otra parte, puede significar que siempre experimentaremos este mundo familiar *como si tuviera un fundamento último*, que estamos "condenados" a experimentar el mundo como si tuviera fundamento, aunque filosófica y científicamente sepamos que no lo tiene. Esta segunda suposición no es inocente, pues impone una limitación apriorística a las posibilidades de desarrollo y transformación humanos. Es importante ver si podemos objetar esta suposición sin cuestionar el primer sentido, según el cual se puede decir que las cosas son "reales" e "independientes".

Este punto es importante porque nuestra situación histórica requiere no sólo que abandonemos nuestro apego filosófico a los cimientos, sino que aprendamos a *vivir* en un mundo sin cimientos. La ciencia sola —es decir, la ciencia sin ningún puente con la experiencia humana cotidiana— es incapaz de esta tarea. Como Hilary Putnam señala agudamente en un trabajo reciente:

La ciencia es maravillosa para destruir respuestas metafísicas, pero incapaz de ofrecer sustitutos. La ciencia quita los cimientos sin ofrecer un reemplazo. Nos guste o no, la ciencia nos ha puesto en posición de tener que vivir sin cimientos. Fue alarmante cuando Nietzsche lo declaró, pero hoy es un lugar común; *nuestra* posición histórica —y no hay fin a la vista— es la de tener que filosofar sin "cimientos".²

Aunque es verdad que nuestra situación histórica es única, no debemos llegar a la conclusión de que estamos solos en el intento

² *Ibid.*

de aprender a vivir sin cimientos. Interpretar nuestra situación de esta manera nos impediría reconocer que otras tradiciones han abordado a su modo este problema. De hecho, la problemática de la falta de fundamento es el punto focal de la tradición Madhyamika. Con un par de excepciones, los filósofos occidentales no han acudido a los recursos de esta tradición. A menudo se tiene la impresión de que los filósofos occidentales no sólo desconocen el Madhyamika, sino que suponen apriorísticamente que nuestra situación es tan singular que ninguna otra tradición filosófica *podría* ser relevante. Richard Rorty, por ejemplo, tras criticar a fondo el proyecto "fundamentista", ofrece a cambio una concepción de "filosofía edificante" cuyo ideal rector es "continuar la conversación del Occidente".³ Rorty ni siquiera tiene en cuenta la *posibilidad* de que haya otras tradiciones de reflexión filosófica que hayan abordado estas preocupaciones. De hecho, una de esas tradiciones, el Madhyamika, ha constituido la base de nuestras reflexiones en este libro, y a ella pasaremos ahora.

Nagarjuna y la tradición Madhyamika⁴

Hasta ahora hemos hablado de la tradición budista de la presencia plena/conciencia abierta como si fuera una tradición unificada. En efecto, las enseñanzas acerca del no-yo —los cinco agregados, el análisis de factores mentales, el karma y la rueda del origen condicionado— son comunes a las principales tradiciones budistas. Pero aquí llegamos a una escisión. La enseñanza de la *vacuidad* (*sunya-ta*) que estamos por explorar, siguiendo tanto la tradición budista como los aportes de los estudiosos, surgió 500 años después de la muerte del Buda, cuando se empezaron a publicar el *Prajñāpara-mita* y otros textos que exponen esta doctrina. Durante esos 500 años, la tradición Abhidharma (véanse los capítulos 4 y 6) se había dividido en 18 escuelas que debatían entre sí acerca de varias sutilezas y también debatían con muchas escuelas no budistas del hinduismo y el jainismo. Quienes adoptaron las nuevas ense-

³ Rorty: *Philosophy and the Mirror of Nature*, pág. 394.

⁴ Hopkins: *Meditation on Emptiness*; Kenneth, K. Inada: *Nagarjuna*. Lida: *Reason and Emptiness*; Kalupahana: *Nagarjuna* (se advierte al lector que la interpretación de Kalupahana no es compartida por nadie más, ni dentro de las comunidades budistas ni entre los eruditos); Gymatso: *Progressive Stages of Meditation on Emptiness*; Murti: *The Central Philosophy of Buddhism*; Sprung: *Lucid Exposition of the Middle Way*; Streng: *Emptiness*; Thurman: *Tsong Khapa's Speech of God in the Essence of True Eloquence*. Se incluye un magnífico comentario sobre el Madhyamika en una obra dedicada a otros temas, Beyer: *The Cult of Tara*.

ñanzas se denominaron el Gran Vehículo (Mahayana) y designaron a quienes aún adherían a las enseñanzas anteriores el Pequeño Vehículo (Hinayana), un epíteto que los segundos aborrecen aún hoy. Una de las dieciocho escuelas originales, Theravada (Lenguaje de los Mayores) ha sobrevivido con gran vigor en el mundo moderno; es la forma indiscutible de budismo en los países del Sudeste de Asia: Birmania, Sri Lanka, Kampuchea, Laos y Tailandia. El budismo Theravada no enseña *sunyata*, pero el *sunyata* es la base del budismo Mahayana (la forma que se difundió en China, Corea y Japón) y del Vajrayana, el budismo del Tíbet.

Hacia el primero o segundo siglo de la era cristiana, Nagarjuna dio forma de argumentación filosófica a las enseñanzas del *Prajñāparimita* (según algunas escuelas Mahayana y muchos, aunque no todos, los eruditos occidentales).⁵ Nagarjuna es una figura imponente en el budismo Mahayana y Varjayana; lo han llamado el primer pensador diáfano de la raza humana. Su método consistía en trabajar únicamente por medio de refutación de las posiciones y asertos de otros. Sus seguidores pronto se dividieron en Prasangikas, quienes continuaban este método tan exigente (tanto para quien escuchaba como para quien hablaba) y Svatantrikas, quienes formularon argumentos positivos acerca de la vacuidad.

La tradición Madhyamika, aunque se deleitaba en el debate y la argumentación lógica, no se debe tomar como filosofía abstracta en el sentido moderno. Por lo pronto, el debate se consideraba tan significativo en el contexto social de las cortes y universidades de la antigua India que la parte perdedora de un debate debía convertirse. Más importante aun, la filosofía nunca se debía divorciar de la práctica de la meditación o de las actividades cotidianas. Se trataba de realizar la ausencia de yo en la propia experiencia y manifestarla en la acción ante los demás. Los textos que discutían esta filosofía incluían manuales de meditación que guiaban la contemplación, la meditación y la acción.

Cuando se expone a Nagarjuna en la actualidad, hay una escisión entre los practicantes budistas (incluidos practicantes eruditos con formación tradicional) y los estudiosos académicos occidentales. Los practicantes sostienen que los estudiosos occidentales elaboran problemas, interpretaciones y confusiones que no tienen nada que ver con los textos ni con el budismo. Los estudiosos occidentales entienden que las opiniones (y enseñanzas) de los "creyentes" no constituyen una fuente apropiada para la exégesis textual. Como en este libro procuramos un contacto entre la tradición viviente de la

⁵ Véanse las referencias de la nota 4. En todas se habla de Nagarjuna.

presencia plena/conciencia abierta y la tradición viviente de la fenomenología y las ciencias cognitivas, basaremos nuestra exposición del Madhyamika tanto en los practicantes como en los eruditos de esta interesante *detente* sociológica.

Sunyata significa literalmente "vacuidad" (a veces se la traduce confusamente como "el Vacío"). En la tradición tibetana, se dice que *sunyata* se puede exponer desde tres perspectivas: *sunyata* respecto del origen codependiente, *sunyata* respecto de la compasión, *sunyata* respecto de la naturalidad. La primera —*sunyata* respecto del origen codependiente— es la que encaja con mayor naturalidad con la lógica que hemos explorado en el descubrimiento de la falta de fundamento y su relación con las ciencias cognitivas y el concepto de enacción.

La obra más célebre de Nagarjuna se llama *Estrofas de la vía intermedia (Mulamadhyamikakarikas)*. Desde la perspectiva que adoptaremos aquí, lleva la lógica del origen codependiente hasta su conclusión lógica.

En el análisis Abhidharma de la conciencia (véanse los capítulos 4 y 6), cada momento de la experiencia cobra la forma de una conciencia particular que tiene un objeto particular al cual está ligado por relaciones particulares. Por ejemplo: un momento de conciencia visual está compuesto por un "vidente" (sujeto) que ve (la relación) una "visión" (objeto);* en un momento de conciencia colérica, el que está encolerizado (sujeto) experimenta (relación) la cólera (objeto). (Esto es lo que nosotros denominamos "protointencionalidad".) La fuerza del análisis consistía en demostrar que no había un sujeto existente de veras (un yo) que continuaba inmutable a través de una serie de momentos. ¿Pero qué hay de los objetos de la conciencia y de las relaciones? Las escuelas Abhidharma suponían que había propiedades materiales que eran objeto de cinco de los sentidos —vista, oído, olfato, gusto, tacto— y que había pensamientos que eran objeto de la conciencia mental. Semejante análisis aún es parcialmente objetivista, pues 1) muchas escuelas, como la de análisis de elementos básicos que comentamos en los capítulos 4 y 6, tomaban los momentos de conciencia como realidades últimas; y 2) el mundo externo permanecía en un estado relativamente aporoblemático, objetivista, independiente.

La tradición Mahayana habla de dos sentidos del yo: el yo personal y el yo de los fenómenos (*dharmas*). El yo personal es el ape-

* Para facilitar la lectura de este razonamiento, usamos "vidente" y "visión" en forma arbitraria, a falta de palabras más atinadas en castellano, simplemente para designar, respectivamente, al "sujeto que ve" y al "objeto visto". ("Veedor" sería igualmente arbitrario; "vista", como se verá luego, produciría confusión.) [T.]

go habitual a un ego, del que tanto hemos hablado. Los miembros del Mahayana sostienen que las tradiciones anteriores atacaban sólo este sentido del yo, pero no desafiaban la dependencia respecto de un mundo que existía independientemente de las (momentáneas) relaciones de la mente con ese mundo. Nagarjuna ataca la existencia independiente de los tres términos —sujeto, relación y objeto. Lo que sigue es un sintético ejemplo de la clase de argumentación que esgrime Nagarjuna.⁶

¿Qué queremos decir cuando decimos que el vidente existe independientemente o cuando decimos que aquello que es visto existe independientemente? Sin duda, queremos decir que el vidente existe aun cuando no esté viendo esa visión; existe antes y/o después de ver la visión. Asimismo, queremos decir que lo visto existe antes y/o después de ser visto por el vidente. Es decir, si yo soy el vidente de una visión y existo de veras, significa que puedo alejarme y no ver la visión; puedo ir a oír algo o pensar en algo. Y si lo visto existe de veras, debería permanecer allí aun cuando yo no lo vea; por ejemplo, alguien podría verlo en un momento futuro.

Empero, ante un examen más atento —señala Nagarjuna— esto tiene poco sentido. ¿Cómo podemos hablar del vidente de una visión que no está viendo su visión? Y por ello mismo, ¿cómo podemos hablar de una visión que no es vista por su vidente? Tampoco tiene sentido decir que hay un acto de visión con existencia independiente que acontece en alguna parte sin vidente y sin una visión que sea vista. La posición de vidente, la idea misma de vidente, no se puede separar de la visión que él ve. Y, viceversa, ¿cómo separar la visión que es vista del vidente que la ve?

Podríamos intentar un abordaje negativo y replicar que todo esto es cierto y que el vidente no existe antes de la visión y antes de ver esa visión. ¿Pero cómo puede un vidente no existente generar una visión existente y una visión existente? O, si intentamos el argumento inverso y decimos que la visión no existía hasta que el vidente la vio, ¿cómo puede una visión no existente ser vista por un vidente?

Probemos el argumento de que el vidente y la visión surgen simultáneamente. En tal caso, son uno y lo mismo, o son cosas diferentes. Si son uno y lo mismo, no se trata de un caso de visión, pues la visión requiere que haya uno que ve, una visión y la percepción

⁶ Este ejemplo está construido a partir de muchos otros. Está diseñado para mostrar la fuerza, claridad y potencial relevancia personal de los razonamientos de Nagarjuna. Resulta notable que los estudiosos occidentales en general no hayan logrado entender el sunyata respecto de la codependencia; esperamos que nuestra exposición aporte mayor claridad.

visual de la visión. No decimos que el ojo ve por sí mismo. Entonces tiene que haber dos cosas separadas e independientes. Pero, en ese caso, si son cosas verdaderamente independientes, cada cual con existencia propia independientemente de las relaciones en que figure, podría haber entre ellos muchas relaciones además de la percepción visual. Pero no tiene sentido decir que un vidente oye una visión; sólo un "oyente" puede oír un sonido.

Podríamos ceder y convenir en que no hay vidente, percepción visual ni visión existentes e independientes, sino sostener que los tres juntos forman un momento de conciencia verdaderamente existente y que allí está la realidad última. Pero si sumamos una cosa no existente a otra cosa no existente, ¿cómo podemos decir que eso constituye una cosa con existencia verdadera? Más aun, ¿cómo decir que un momento del tiempo es una cosa con existencia verdadera cuando, para tener existencia verdadera, tendría que existir independientemente de otros momentos del pasado y del futuro? Más aun, dado que un momento es sólo un aspecto del tiempo, ese momento tendría que existir independientemente del tiempo mismo (éste es un argumento acerca de la codependencia de las cosas y sus atributos); y el tiempo mismo tendría que existir independientemente de ese momento.

A estas alturas, podemos tener la vertiginosa sensación de que estas cosas no existen. Pero, por cierto, tiene menos sentido afirmar que un vidente no existente ve o no ve una visión no existente en un momento no existente que afirmar lo mismo acerca de un vidente existente. (La fuerza psicológica de este argumento se ilustra en un chiste israelí: Primer hombre: "Las cosas empeoran cada vez más; mejor no haber existido nunca". Segundo hombre: "Es verdad. ¿Pero quién tendría tanta suerte...? ¡Uno entre mil!") Nagarjuna no pretende decir que las cosas no existen de modo absoluto, y mucho menos decir que existen. Las cosas se originan en forma codependiente; carecen de fundamento.

Los argumentos de Nagarjuna a favor de la codependencia total (o, más propiamente, sus argumentos contra cualquier otra perspectiva salvo la codependencia) se aplican a tres clases principales de asuntos: el sujeto y sus objetos; las cosas y sus atributos; las causas y sus efectos.⁷ De esta manera desecha la idea de existencia no codependiente para casi todo: sujeto y objeto para cada uno de los sentidos; objetos materiales; elementos primordiales (tierra, agua, fuego, aire y espacio); pasión, agresión e ignorancia; espacio, tiempo

⁷ El ataque Madhyamika contra la causalidad y su aplicación a las ciencias cognitivas se describen en Rosch: "What Does the Tiny Vajra Refute?"

y movimiento; el agente, su quehacer y lo que hace; condiciones y resultados; el yo como perceptor, actor o cualquier otra cosa; el sufrimiento; las causas del sufrimiento, la cesación del sufrimiento y el camino hacia la cesación (conocido como las Cuatro Nobles Verdades); el Buda; y el nirvana. Nagarjuna llega a esta conclusión: "No se encuentra nada que no se haya originado dependientemente. Por esa razón, no se encuentra nada que no sea vacío".⁸

Es importante recordar el contexto donde se emplean estos argumentos. Los argumentos de Nagarjuna abordan hábitos mentales psicológicamente reales y demuestran su falta de fundamento dentro del contexto de la presencia plena/conciencia abierta y la psicología Abhidharma. Un filósofo moderno podría creerse capaz de hallar fallos en la lógica de Nagarjuna. Aunque así fuera, sin embargo, no modificaría la fuerza epistemológica y psicológica de la argumentación de Nagarjuna dentro del contexto de sus preocupaciones. Los argumentos de Nagarjuna se pueden sintetizar de una manera que vuelve esto evidente:

1) Si los sujetos y sus objetos, las cosas y sus atributos, y las causas y sus efectos, existen independientemente, como habitualmente creemos, o existen intrínseca y absolutamente como sostiene el análisis de elementos básicos, entonces no deben depender de ninguna clase de condición ni relación. Esto equivale básicamente a una insistencia filosófica en los significados de "independiente", "intrínseco" y "absoluto". Por definición, algo es independiente, intrínseco o absoluto sólo si no depende de nada más; debe tener una identidad que trascienda sus relaciones.

2) En nuestra experiencia no se puede hallar nada que satisfaga este criterio de independencia o absolutismo. La temprana tradición Abhidharma expresaba esta intuición como origen codependiente: nada se puede hallar al margen de sus condiciones de origen, formación y deterioro. En nuestro contexto moderno este punto resulta obvio cuando consideramos las causas y condiciones del mundo material, y se expresa en nuestra tradición científica. Nagarjuna llevó mucho más allá la comprensión de la codependencia. Las causas y sus efectos, las cosas y sus atributos, la mente misma del sujeto inquisitivo y los objetos de la mente son *igualmente* codependientes respecto del otro. La lógica de Nagarjuna analiza con perspi-

⁸ Kalupahana: *Nagarjuna*, XXIV: 18-19.

cacia la mente del sujeto (recordemos nuestra circularidad fundamental), los modos en que ese sujeto toma los factores codependientes como bloques de cimentación de una presunta realidad objetiva y una presunta realidad subjetiva.

3) Por ende, nada se puede encontrar que tenga una existencia última o independiente. O, por usar el lenguaje del budismo, todo está "vacío" de existencia independiente, pues se originó en la codependencia.

Ahora tenemos un contexto para comprender la vacuidad respecto del origen codependiente: todas las cosas están vacías de una naturaleza independiente intrínseca. Esto puede parecer una formulación abstracta, pero tiene amplias implicaciones para la experiencia.

En el capítulo 4 explicamos que las categorías del Abhidharma eran tanto descripciones como instrucciones contemplativas para el modo en que se experimenta la mente cuando uno está alerta. Es importante comprender que Nagarjuna no rechaza el Abhidharma, como a veces interpretan los académicos occidentales.⁹ Todo su análisis se basa en las categorías del Abhidharma: ¿qué sentido tendrían argumentaciones como las del "vidente", la percepción visual y la "visión" fuera de ese contexto? (Si el lector cree que el argumento de Nagarjuna es lingüístico, es porque no ha visto la fuerza del Abhidharma.) Es un argumento muy preciso, no un gesto general indicando que todo depende de todo. Nagarjuna prolonga el Abhidharma, pero esa prolongación representa una diferencia radical respecto de la experiencia.

¿Dónde está la diferencia? Uno podría replicar: ¿Y qué hay si el mundo y el yo cambian momento a momento? ¿Quién dijo que eran permanentes? ¿Y qué hay si son mutuamente dependientes? ¿Quién dijo que estaban aislados? La respuesta (como hemos visto a través de este libro) es que a medida que uno se vuelve alerta a la propia experiencia, uno repara en el poder del afán de apegarse a cimientos, apegarse al cimiento de un yo real y separado, el cimiento de un mundo real y separado, el cimiento de una relación real entre el yo y el mundo.

Se dice que la vacuidad es un descubrimiento natural al que se debería llegar mediante la presencia plena/conciencia abierta... na-

⁹ Esto debería resultar evidente a partir de nuestra presentación del Abhidharma en los capítulos 4 y 6. Es tema de controversia, sin embargo, porque muchos estudiosos occidentales entienden que Nagarjuna rechaza el Abhidharma. En este punto compartimos el parecer de D. Kalupahana, *Nagarjuna*.

tural pero alarmante. Antes hemos hablado de examinar la mente con la meditación. Quizá no hubiera un yo, pero había una mente que se examinaba a sí misma, aunque fuera momentánea. Pero ahora descubrimos que no tenemos mente; a fin de cuentas una mente tiene que ser algo que está separado del mundo y conoce el mundo. Pero tampoco tenemos mundo. No hay polo objetivo ni subjetivo. Tampoco hay conocer, porque no hay nada escondido. Conocer el *sunyata* (más precisamente, conocer el mundo como *sunyata*) no es un acto intencional, sino (por usar imágenes tradicionales) es como un reflejo en un espejo: puro, brillante, pero sin realidad adicional fuera de sí mismo. Mientras la mente/mundo continúa aconteciendo en su continuidad interdependiente, no hay nada adicional para conocer o ser conocido, ni del lado de la mente ni del lado del mundo. La experiencia que acontece es abierta (los maestros budistas usan la palabra "expuesta"), perfectamente revelada tal como es.

Ahora vemos por qué el Madhyamika se denomina vía intermedia. Evita el extremo del objetivismo y el subjetivismo, del absolutismo y el nihilismo. Como dicen los comentaristas tibetanos:

Afirmando la razón —que todos los fenómenos tienen orígenes dependientes—, se evita el extremo de la aniquilación (nihilismo), y se intuye el origen dependiente de las causas y efectos. Afirmando la tesis —que ningún fenómeno tiene existencia inherente—, se evita el extremo de la permanencia (absolutismo), y se aprehende la vacuidad de todos los fenómenos.¹⁰

¿Pero qué significa esto para el mundo cotidiano? Yo todavía tengo nombre, un empleo, recuerdos, planes. El sol aún sale por la mañana, y los científicos aún trabajan para explicarlo. ¿Qué hay de todo esto?

Las dos verdades

El análisis Abhidharma, que descompone la mente en elementos básicos y en factores mentales, tal como describimos en el capítulo 4, ya contenía el distingo entre dos clases de verdades: la verdad última, que consistía en los elementos básicos de existencia en que se podía descomponer la experiencia, y la verdad relativa o convencional, que era nuestra experiencia ordinaria, compuesta por elementos básicos. Nagarjuna invocó este distingo, le dio nuevo significado e insistió en su importancia.

¹⁰ Hopkins: *Meditation on Emptiness*, pág. 168.

La enseñanza de la doctrina por parte del Buda se basa en dos verdades: la verdad de la convención mundana (*samvrti*) y la verdad última y suprema (*paramartha*).

Quienes no discernen la distinción entre estas dos verdades no comprenden la naturaleza profunda de las enseñanzas del Buda (XXIV: 8-9).

La verdad relativa (*samvrti*, que literalmente significa cubierto o velado) es el mundo fenoménico tal como aparece: con sillas, gentes, especies y la coherencia de estos elementos a través del tiempo. La verdad última (*paramartha*) es la vacuidad de ese mundo fenoménico de verdad relativa. El término tibetano para verdad relativa, *kundzop*, captura la relación entre los dos con una imagen; *kundzop* significa acicalado, vestido de gala, disfrazado: es decir, la verdad relativa es *sunyata* (verdad absoluta) disfrazada con los brillantes colores del mundo fenoménico.

Es obvio que la distinción entre las dos verdades, como el análisis del Abhidharma, no se proponía ser una teoría metafísica de la verdad. Es una descripción de la experiencia del practicante que experimenta su mente, los objetos de esa mente y la relación entre ambos como originados en forma codependiente y por ende vacíos de toda existencia real, independiente o permanente. Así, es experiencia sin sentido subjetivo de intencionalidad. Como las categorías del Abhidharma, la descripción también funciona como recomendación y ayuda contemplativa. Esto se ve claramente en el discurso de las comunidades budistas. Por ejemplo, muchas de las formas que los occidentales toman como poesía o irracionalidad en el Zen son ejercicios contemplativos que dirigen la mente hacia la vacuidad codependiente.

El término *samvrti*, "verdad relativa", se traduce a menudo como "convención" —tanto dentro del budismo como entre los académicos occidentales—, lo cual causa muchas confusiones interpretativas. Es importante comprender en qué sentido se entiende convención. "Relativo" o "convencional" no debe tomarse en sentido superficial. Convención no significa subjetivo, arbitrario o ilícito. Y relativo no significa culturalmente relativo. Siempre se consideró que el relativo mundo fenoménico operaba mediante leyes muy claras —tales como las leyes de causa y efecto kármico—, al margen de las convenciones del individuo o la sociedad.

Más aun, es importante comprender que el uso de la convención no es aquí una invitación a descentrar el yo y/o el mundo en el lenguaje, como hoy es tan popular en las humanidades. Como lo expresa el fundador de la línea Gelugpa del budismo tibetano:

... como las cosas designadas nominalmente son artificiales, es decir, establecidas como existentes en términos convencionales, no hay referente al cual se atribuyan nombres que (en sí mismo) no esté establecido como dotado de existencia meramente convencional. Y como ello no equivale a decir que en general no hay base fenoménica para usar nombres, la afirmación de la existencia de aquello (referente convencional) y la afirmación de que (todas las cosas) son meras designaciones nominales no son contradictorias.¹¹

Así, en el budismo, uno puede hacer distinciones entre asertos verdaderos y asertos falsos en el mundo relativo, y se recomienda hacer asertos verdaderos. El sentido en que las cosas designadas, así como las designaciones, son sólo convencionales, se puede explicar mediante un ejemplo: cuando llamo a alguien Juan, doy por sentado que hay una cosa permanente e independiente que estoy designando, pero el análisis Madhyamika muestra que no hay tal cosa con existencia verdadera. Juan, sin embargo, continúa existiendo tal como debe hacerlo un buen *designatum*, así que en la verdad relativa o convencional es realmente Juan. Este aserto recordará al lector nuestros comentarios sobre el color en el capítulo 8. Aunque se puede mostrar que la experiencia del color no tiene fundamento absoluto en el mundo físico ni en el observador visual, el color es perfectamente designable. Así el análisis científico se puede articular con la radical exposición del Madhyamika sobre la falta de fundamento.

Como este mundo relativo, convencional, originado en codependencia es legal, la ciencia es posible, tan posible como la vida cotidiana. La ciencia pragmática funcional y la ingeniería son posibles aunque se basen en teorías que parten de supuestos metafísicos injustificados, al igual que la vida cotidiana continúa coherentemente aunque uno crea en la realidad de uno mismo. No ofrecemos la visión de las ciencias cognitivas enactivas y de la evolución como deriva natural afirmando que es el único modo en que se puede practicar la ciencia ni afirmando que es lo mismo que el Madhyamika. Los conceptos como corporización y acoplamiento estructural son *conceptos*, y como tales son siempre históricos. No comunican que en este preciso momento —personalmente— uno no tenga una mente de existencia independiente ni un mundo de existencia independiente.

Este punto es de importancia crucial. Hay una poderosa razón por la cual algunas escuelas Madhyamika trabajan sólo refutando

¹¹ Thurman: *Tsong Khapa's Speech of God in the Essence of True Eloquence.*, pág. 357.

los argumentos de otras y rehusan hacer afirmaciones. Toda posición conceptual se puede convertir en un fundamento (un punto de reposo, un refugio) que vicia la fuerza del Madhyamika. La perspectiva de la cognición como acción corporizada (enacción) enfatiza la interdependencia entre mundo y mente, pero tiende a tratar la relación entre ambos (la interacción, la acción, la enacción) como si tuviera una forma de existencia real independiente. Cuando nuestra mente aprehende el concepto de enacción como algo sólido y real, se genera automáticamente una captación de los otros dos términos del argumento, el sujeto y el objeto de la acción corporizada. (Como pronto veremos, por eso el pragmatismo no es lo mismo que la vía intermedia del Madhyamika.) Causaríamos gran perjuicio a todos los interesados —practicantes de la presencia plena/conciencia abierta, científicos, eruditos y cualquier otra persona— si los indujéramos a creer que realizar asertos sobre las ciencias cognitivas enactivas equivale a permitir que nuestra mente sea procesada *experiencialmente* por la dialéctica Madhyamika, particularmente cuando eso se combina con el adiestramiento en presencia plena/conciencia abierta. Pero así como la dialéctica Madhyamika, en cuanto actividad provisional y convencional del mundo relativo, apunta más allá de sí misma, tenemos la esperanza de que nuestro concepto de enacción —al menos para algunos científicos cognitivos y quizá para el pensamiento científico en general— apunte más allá de sí mismo, hacia una comprensión más cabal de la falta de fundamento.

Ofrecemos las ciencias cognitivas enactivas, pues, en el mejor de los casos, como una posible *metáfora corporizada* de la visión de falta de fundamento establecida en el Madhyamika. Creemos que, en cuanto evocación de la falta de fundamento, es, como mínimo, menos unilateral de la que existe en otras áreas del pensamiento occidental contemporáneo, por razones que explicaremos en la sección siguiente.

La falta de fundamento en el pensamiento contemporáneo

Comenzamos este capítulo evocando la sensación de pérdida de fundamento en la ciencia y la filosofía contemporáneas. Citamos una importante tendencia del pensamiento angloamericano contemporáneo basada en una revitalización de la filosofía pragmática.¹² En Europa —particularmente en Francia, Alemania e Italia—

¹² Putnam: *The Faces of Realism*; Rorty, *Philosophy and the Mirror of Nature* y *Consequences of Pragmatism*; Margolis: *Pragmatism without Foundations*.

se ha emprendido una crítica análoga del fundamento, en gran medida como consecuencia de la persistente influencia de Nietzsche y Heidegger, una tendencia que incluye el pensamiento postestructuralista¹³ y posmoderno.¹⁴ El filósofo italiano Gianni Vattimo¹⁵ describe esta tendencia como *pensiero debole* ("pensamiento débil"), es decir, como la clase de pensamiento que renunciaría a la búsqueda modernista de fundamentos, pero sin criticar esta búsqueda en nombre de otro fundamento más verdadero. Vattimo defiende las posibilidades positivas de esta tendencia en la introducción a una obra reciente:

... las ideas de Nietzsche y Heidegger, más que ninguna otra, nos ofrecen la posibilidad de pasar de una descripción puramente crítica y negativa de la condición posmoderna ... a un enfoque que la aborda como una posibilidad y oportunidad positiva. Nietzsche menciona todo esto —aunque no con toda claridad— en su teoría de un nihilismo activo o positivo. Heidegger alude a lo mismo con su idea de una *Verwindung* de la metafísica, que no es una superación crítica en el sentido "moderno" del término ... Tanto en Nietzsche como en Heidegger, lo que en otra parte he denominado el "debilitamiento" del Ser permite que el pensamiento se sitúe de manera constructiva dentro de la condición posmoderna. Pues sólo si tomamos seriamente el resultado de la "destrucción de la ontología" emprendida por Heidegger, y antes por Nietzsche, es posible ganar acceso a las oportunidades positivas para la esencia misma del hombre que se encuentran en las condiciones posmodernas de existencia. No será posible que el pensamiento viva positivamente en esa era verdaderamente posmetafísica mientras el hombre y el Ser se conciben —metafísica y platónicamente, etc.— en términos de estructuras estables. Tales concepciones requieren que el pensamiento y la existencia se "anclen" a un fundamento, en otras palabras que se estabilicen (con la lógica o con la ética), en el dominio del no devenir y se reflejen en una mitificación en gran escala de estructuras fuertes de cada campo de la experiencia. Ello no equivale a decir que en semejante era todo se aceptará como igualmente benéfico para la humanidad; pero la capacidad de escoger y de discriminar entre posibilidades que nos ofrece la condición posmoderna se puede desarrollar sólo sobre la base de un análisis de la posmodernidad que capture nuestras características innatas, y que reconozca la posmodernidad como un campo de posibilidades y no simplemente como una infernal negación de todo lo que es humano.¹⁶

¹³ Derrida, *De la grammatologie; L'écriture et la différence; Marges de la philosophie*. Michel Foucault: *L'Ordre du discours; Surveiller et punir*. Dreyfus y Rabinow: *Michel Foucault*.

¹⁴ Lyotard: *La condition posmoderne*. Vattimo: *La fine della modernità*.

¹⁵ Vattimo: *La fine della modernità*.

¹⁶ 76iU, págs. 11-12.

Resulta claro, pues, que el mundo contemporáneo, por diversas razones, se ha vuelto muy sensible al tema de la falta de fundamento en historia, política, artes, ciencias y reflexión filosófica. Por cierto no podemos hurgar aquí en estos desarrollos, pero resulta notable que la tradición occidental, basada en el razonamiento de la filosofía y las prácticas científicas, y la tradición y el pensamiento budistas, basados en experimentar el mundo con la presencia plena/conciencia abierta, hayan convergido tanto. Esta convergencia, empero, podría ser un *trompe-Voeil*; muchos practicantes de meditación argumentarían que la apariencia de similitud entre ambas tradiciones es espuria. En este sentido, deseamos destacar que discernimos tres diferencias principales entre la percepción contemporánea de la falta de fundamento y la del Madhyamika. Luego, en el último capítulo, abordaremos las dimensiones éticas de la falta de fundamento.

La falta de un entre-deux

Ante todo, las perspectivas occidentales contemporáneas no han podido articular la falta de fundamento para el yo y para el mundo. No hay base metodológica para una vía intermedia entre el objetivismo y el subjetivismo (dos formas del absolutismo). En las ciencias cognitivas y en la psicología experimental, la fragmentación del yo acontece porque cada disciplina procura ser científicamente objetiva. El yo se pierde de vista precisamente porque el yo se toma como objeto, como cualquier otro objeto externo del mundo, como objeto de escrutinio científico. Es decir, el fundamento para desafiar lo subjetivo es que deje intacto lo objetivo como cimiento. Análogamente, los desafíos a la objetividad del mundo dependen de no cuestionar lo subjetivo. Afirmar que la percepción de un organismo (o del científico) nunca es del todo objetiva porque siempre está influida por experiencias y metas del pasado —los procesos científicos de arriba abajo— es precisamente el resultado de tomar un sujeto independiente como dado y luego descubrir la naturaleza subjetiva de sus representaciones y argumentar a partir de ellas.

Esta prestidigitación entre lo interno y lo externo resulta manifiesta en la obra de David Hume, cuyo clásico pasaje sobre su ineptitud para observar un yo ya hemos citado. Hume también señalaba que había una contradicción entre su idea de que los cuerpos externos (el mundo externo) tienen una "existencia continua y distinta" y sus impresiones sensoriales de cuerpos que eran discontinuos. Al abordar este tema, Hume sugiere que la idea de un mun-

do externo y continuo (como la de un yo continuo) es una elaboración psicológica:

... habiendo aquí una oposición entre la noción de la identidad de las percepciones semejantes, y la interrupción de su apariencia, la mente se inquieta en tal situación, y naturalmente busca alivio a su inquietud... Para liberarnos de esta dificultad, disfrazamos todo lo posible la interrupción, e incluso la desechamos del todo, suponiendo que estas percepciones interrumpidas están conectadas por una existencia real, a la cual somos insensibles.¹⁷

Lo interesante para nuestros propósitos es que no hay pruebas de que Hume alguna vez pensara en articular sus dudas empiristas acerca del yo y acerca del mundo. Tenía todos los materiales intelectuales necesarios para un *entre-deux*, pero, sin una tradición intelectual para sugerirlo, ni un método experiencial para descubrirlo, nunca pensó en esa posibilidad.

Nuestro ejemplo final es particularmente revelador porque proviene del corazón de las ciencias cognitivas. ¿Qué hace un cognitivista moderno si su experiencia lo induce a abordar el punto intermedio, el hecho de que la experiencia vivida del mundo está entre lo que consideramos mundo y lo que consideramos mente? Escapa hacia la teoría: el actual ámbito científico no le deja otra opción. Estamos pensando en Jackendoff, un fenomenólogo sensible que parece haber elaborado la *pièce de resistance* de su libro, la teoría del nivel intermedio de conciencia, a partir de su percepción del carácter intermedio de la mente fenomenológica:

... por una parte, la intuición sugiere que la conciencia revela lo que está ocurriendo en la mente, incluido el pensamiento. Por otra parte, la intuición sugiere que la conciencia revela lo que está ocurriendo en el mundo, es decir, el resultado de la sensación o percepción. De acuerdo con la teoría del nivel intermedio, no revela ninguna de ambas cosas. En cambio, la conciencia refleja una curiosa amalgama de los efectos del pensamiento y del mundo real en la mente, aunque dejando totalmente opacos los medios por los cuales se producen tales efectos. *Sólo desarrollando una teoría formal de los niveles de representación* podríamos haber llegado a sospechar la existencia de una parte de la mente computacional que posea estas características [subrayado nuestro].¹⁸

¹⁷ Hume: *Treatise of Human Nature*, págs. 199, 206.

¹⁸ Jackendoff: *Consciousness and the Computational Mind*, pág. 300.

Interpretacionismo

Una de las formas más seductoras de subjetivismo del pensamiento contemporáneo es la utilización de los conceptos de interpretación por parte de pragmatistas y hermenéuticos. Es mérito del "interpretacionismo" brindar una penetrante crítica del objetivismo que vale la pena abordar con cierto detalle. Para ser objetivo, señala el interpretacionista, uno debería tener un conjunto de objetos independientes de la mente a ser designados por el lenguaje o conocidos por la ciencia. ¿Pero podemos hallar dichos objetos? Echemos un vistazo a un extenso ejemplo del filósofo Nelson Goodman.

Un punto en el espacio parece ser algo perfectamente objetivo. ¿Pero cómo definiremos los puntos de nuestro mundo cotidiano? Los puntos se pueden considerar elementos primitivos, líneas en intersección, tripletes de planos en intersección, volúmenes comprimidos. Todas estas definiciones son adecuadas pero incompatibles: lo que es un punto varía con cada forma de descripción. Por ejemplo, sólo en la primera "versión", por usar el término de Goodman, un punto será un elemento primitivo. Sin embargo, el objetivista pregunta "¿Qué son realmente los puntos?" Vale la pena citar la respuesta de Goodman a esta pregunta:

... si la composición de puntos a partir de líneas o de líneas a partir de puntos es convencional y no fáctica, los puntos y las líneas no son menos convencionales... Si decimos que nuestro espacio de muestra es una combinación de puntos, o de líneas, o de regiones, o una combinación de combinaciones de puntos, o de líneas, o de regiones, o una combinación de todos ellos, o un simple terrón, entonces, como ninguna es idéntica a ninguna de las demás, nuestra descripción de qué es el espacio es sólo una entre un sinfín de descripciones conflictivas. Y así podemos considerar que las desavenencias no conciernen a los hechos sino que se deben a diferencias en las convenciones adoptadas para organizar o describir el espacio. ¿Cuál es pues el hecho o cosa neutra descrito en estos términos diferentes? Ni el espacio (a) como todo indiviso ni (b) como una combinación de todos los elementos de las diversas versiones; pues (a) y (b) son sólo dos entre los diversos modos de organizarlo. ¿Pero qué es *eso* que está así organizado? Cuando arrancamos como capas de convención todas las diferencias entre los modos de describir *eso*, ¿qué queda? La cebolla se pela hasta que sólo queda el centro vacío.¹⁹

Es interesante que aquí aparezca la palabra "vacío". La filosofía contemporánea está llena de ejemplos donde las cosas están vacías de toda identidad intrínseca porque dependen de formas de designación. Hilary Putnam incluso ha diseñado un teorema de semántica formal para demostrar que no puede haber una correspondencia única entre las palabras y el mundo: aunque sepamos las condiciones en las cuales las proposiciones son verdaderas, no podemos establecer el modo de referencia de los términos.²⁰ Putnam llega a la conclusión de que no podemos comprender el significado si nos aferramos a la idea de que hay un conjunto privilegiado de objetos independientes de la mente a los cuales se refiere el lenguaje. Y escribe: "Los 'objetos' no existen independientemente de los esquemas conceptuales. *Nosotros* descomponemos el mundo en objetos cuando introducimos uno u otro esquema descriptivo. Como los objetos y los signos son igualmente *internos* al esquema descriptivo, es posible decir cuál congenia con cuál".²¹

Curiosamente, Putnam no sólo argumenta que no podemos comprender el significado si suponemos que el lenguaje se refiere a objetos independientes de la mente; también argumenta contra la noción de propiedades que tengan existencia intrínseca (es decir, no dependiente), una noción que reside en la base del objetivismo: "...el problema de la imagen 'objetivista' del mundo... la profunda raíz sistémica de la enfermedad, deseo sugerir, radica en la noción de una propiedad 'intrínseca', una propiedad que tiene algo 'en sí misma', al margen de todo aporte realizado por el lenguaje o la mente".²² Putnam argumenta que esta idea clásica, combinada con el realismo científico contemporáneo, conduce a la total devaluación de la experiencia, pues virtualmente todos los rasgos de nuestro mundo-vida se transforman en meras "proyecciones" de la mente. La ironía de esta postura —que sin embargo es previsible, dado lo que hemos dicho sobre la angustia cartesiana— es que se vuelve indiscernible del idealismo, pues transforma el mundo vivido en resultado de la representación subjetiva.

No obstante, a pesar de esta crítica intensa al objetivismo, el argumento nunca da un giro completo. Se desafían los objetos independientes de la mente, pero nunca las mentes independientes de los objetos. (Es más obvio, y psicológicamente más fácil, atacar la independencia de los objetos que la independencia de las mentes.)

²⁰ Véase Putnam: *Reason, Truth and History*, Capítulo 2. Para una exposición del teorema de Putnam en el contexto de las ciencias cognitivas, véase Lakoff: *Women, Fire and Dangerous Things*, Capítulo 15.

²¹ Putnam: *Reason, Truth and History*, pág. 52.

²² Putnam: *The Faces of Realism*, pág. 8.

Los interpretacionistas —pragmáticos o no— tampoco desafían la falta de fundamento de los conceptos e interpretaciones mismas; en cambio, las consideran el terreno donde se apoyan. Esto dista de ser una vía intermedia, y está muy lejos del Madhyamika. Desde la perspectiva del Madhyamika, nunca podría presentar una verdad absoluta y, por ende, no podría presentar un sentido preciso de la verdad relativa.

Potencial transformador

Cuando las tradiciones contemporáneas del pensamiento descubren la falta de fundamento, la encaran como negativa, como el colapso de un ideal para hacer ciencia, para establecer la verdad filosófica mediante la razón, o para vivir una vida plena. Las ciencias cognitivas enactivas (y, en cierto sentido, el pragmatismo occidental contemporáneo) requieren que afrontemos la carencia de fundamentos últimos. Ambas, aunque desafían los cimientos teóricos, desean afirmar el mundo vivido cotidiano. Sin embargo, las ciencias cognitivas enactivas y el pragmatismo son teóricas y no ofrecen una aprehensión de cómo vivir en un mundo sin fundamento. En la tradición Madhyamika, por otra parte, como en todo el budismo, el atisbo de ausencia de yo es una gran bendición; abre el mundo vivido como un sendero, un lugar de realización. Nagarjuna escribe:

La verdad última no se puede enseñar aparte de las prácticas cotidianas. Sin comprender la verdad última no se alcanza la libertad (*nirvana*). (XXIV: 10)

En la senda budista, es preciso estar corporizado para alcanzar la realización. La presencia plena, la conciencia abierta y la vacuidad no son abstracciones; tiene que haber algo ante lo cual se ejerce la presencia plena, ante lo cual se abre la conciencia, y cuya vacuidad se aprehende. (Y cuya bondad intrínseca se advierte y despierta compasión, como veremos en el capítulo 11.) Nuestros modelos habituales de apego, angustia y frustración son los contenidos de la presencia plena/conciencia abierta. Cuando notamos que están vacíos de existencia, esto se manifiesta experiencialmente como una creciente apertura y falta de fijación. Una sensación abierta de interés compasivo en los demás puede reemplazar la angustia y la irritación constantes de la preocupación egocéntrica,

En el budismo temprano, la libertad equivalía al escape del *samsara*, el mundo cotidiano de la fijación, el hábito y el sufrimiento

to, hacia el reino incondicional del *nirvana*. Con la enseñanza de la vacuidad en el Mahayana, se produjo un cambio radical. Nagarjuna lo expresa así:

No hay distinción entre el mundo cotidiano (*samsara*) y la libertad (*nirvana*). No hay distinción entre la libertad y el mundo cotidiano.

El alcance del mundo cotidiano es el alcance de la libertad. Entre ellos no se puede hallar ni siquiera la diferencia más sutil. (XXV: 19, 20).

La libertad no equivale a vivir en el mundo cotidiano bajo el condicionamiento de la ignorancia y la confusión; es vivir y actuar en el mundo cotidiano con una conciencia alerta. La libertad no significa escapar del mundo; significa la transformación de nuestro modo de ser, nuestro modo de corporización, dentro del mundo vivido.

Esta posición no es fácil de comprender en las culturas donde floreció el budismo, y mucho menos en el mundo moderno. Creemos que la negación de un cimiento último equivale a negar que hay una verdad última o bondad en nuestro mundo y nuestra experiencia. La razón por la cual llegamos casi automáticamente a esta conclusión es que no hemos podido desprendernos de los extremos del absolutismo y el nihilismo, y tomar en serio las posibilidades inherentes a una actitud alerta y abierta hacia la experiencia humana. Estos dos extremos del absolutismo y el nihilismo nos apartan del mundo vivido; en el absolutismo, tratamos de escapar de la experiencia real invocando fundamentos para otorgar a nuestra vida justificación y propósito; en el nihilismo, al fracasar esa búsqueda, ¡juegamos la posibilidad de trabajar con nuestra experiencia cotidiana de una manera liberadora y transformadora. Abordaremos este tema en el último capítulo.

Haciendo camino al andar

Ciencia y experiencia en circulación

En el prefacio anunciamos que el tema de este libro sería la circulación entre las ciencias cognitivas y la experiencia humana. En este capítulo final, deseamos situar esta circulación dentro de un contexto contemporáneo más amplio. Ante todo deseamos abordar algunas dimensiones éticas de la falta de fundamento en relación con la preocupación con el nihilismo que es típica de buena parte del pensamiento posnietzscheano. Como dijimos antes, este no es el lugar indicado para analizar los muchos tópicos que actualmente animan las discusiones en América del Norte y Europa; simplemente nos interesa indicar cómo vemos nuestro proyecto en relación con estas discusiones, y sugerir nuevos rumbos para la investigación.

Esta comunicación entre ciencias cognitivas y experiencia se puede encarar como un círculo cada vez más amplio que al fin incluye la sociedad. En el mundo moderno hemos perdido fe en nuestra experiencia; nos volcamos hacia la ciencia para preguntarle cómo es el mundo y cómo somos nosotros. Por lo tanto, una genuina ciencia cognitiva que esté informada por la experiencia puede ejercer gran impacto. El círculo comienza con la experiencia del científico cognitivo, un ser humano que puede concebir una mente operando sin yo. Esto se corporiza en una teoría científica. Alentado por la teoría, uno puede descubrir —con un enfoque alerta y disciplinado de la experiencia— que, aunque haya una lucha constante para conservar el yo, no hay yo real en la experiencia. La natural curiosidad científica de la mente luego pregunta: ¿pero cómo puede parecer que hay un yo coherente cuando no hay ninguno? Podemos buscar una respuesta en mecanismos tales como la emergencia y las sociedades de la mente. Idealmente eso podría inducirnos a penetrar más en las relaciones causales de nuestra propia experiencia, viendo las causas y efectos del apego al yo y capacitando nos para comenzar a desistir de ese apego. A medida que IHH por

cepciones, las relaciones y la actividad de la mente se expanden en la conciencia alerta, uno podría aprehender la carencia codependiente de cimientos últimos para la propia mente y sus objetos, el mundo. El científico inquisitivo luego pregunta: ¿cómo podemos imaginar, corporizada en un mecanismo, esa relación de codependencia entre mente y mundo? El mecanismo que nosotros creamos (la metáfora corporizada de la falta de fundamento) es el de la cognición enactiva, con su imagen de acoplamiento estructural a través de una historia de deriva natural. Idealmente dicha imagen puede insertarse en la comunidad científica y el resto de la sociedad, erosionando el apego al objetivismo y el subjetivismo y alentando una mayor comunicación entre ciencia y experiencia, experiencia y ciencia.

La lógica de este círculo ejemplifica la circularidad de la mente del científico reflexivo, con la cual iniciamos este libro. Tal como anunciamos en el Prefacio, y como expusimos en la cuarta parte, el eje fundamental de esta circulación es la corporización de la experiencia y la cognición. Recordemos que corporización —en el sentido que le damos nosotros, y el que le daba Merleau-Ponty— abarca tanto el cuerpo en cuanto estructura experiencial vivida como el cuerpo en cuanto contexto o ámbito de mecanismos cognitivos. Así, en esa comunicación entre ciencias cognitivas y la tradición de la presencia plena/conciencia abierta, hemos yuxtapuesto sistemáticamente las descripciones de la experiencia tomadas de la práctica meditativa con las descripciones de arquitectura cognitiva tomadas de la ciencia.

Como Merleau-Ponty, enfatizamos que una valoración adecuada de este doble sentido de corporización brinda una vía intermedia, un *entre-deux* entre los extremos del absolutismo y el nihilismo. Ambos extremos se hallan en las ciencias cognitivas contemporáneas. El extremo absolutista es fácil de encontrar, pues las variedades del realismo cognitivo, a pesar de sus diferencias, comparten la convicción de que la cognición se fundamenta en la representación de un mundo pre-dado por un sujeto pre-dado. El extremo nihilista es menos evidente, pero hemos visto que surge cuando las ciencias cognitivas revelan la no unidad del yo pero ignoran la posibilidad de un enfoque transformador de la experiencia humana (véanse nuestros comentarios sobre Jackendoff y Minsky en los capítulos 3 y 6).

Hasta ahora hemos dedicado menos atención al extremo nihilista, pero en realidad es mucho más sintomático de nuestra situación cultural contemporánea. En las humanidades —en artes, literatura y filosofía— la creciente aprehensión de la falta de fundamento no ha cobrado forma a través de una confrontación con el

objetivismo, sino con el nihilismo, el escepticismo y el relativismo extremo. Sus manifestaciones visibles son la creciente fragmentación de la vida, la adhesión a diversos dogmatismos políticos y religiosos y una ubicua pero intangible angustia, vividamente retratada por un escritor como Milán Kundera en *La insoportable levedad del ser*. Por esta razón (y porque el nihilismo y el objetivismo están profundamente relacionados) deseamos, en este capítulo final, abordar más detalladamente el extremo nihilista. Hemos postergado esta cuestión hasta ahora porque es general y tiene vastos alcances. Por lo tanto, debemos concentrarnos más en la dimensión ética de la ausencia de fundamento. En la última sección de este capítulo, seremos más explícitos en cuanto a esta dimensión ética. Antes, sin embargo, queremos examinar más detalladamente el extremo nihilista.

El nihilismo y la necesidad de un pensamiento planetario

En vez de abordar directamente el nihilismo, comencemos por preguntarnos cómo surge. ¿Dónde y en qué punto se manifiesta primero la tendencia nihilista?

Tanto las ciencias cognitivas como la actitud alerta y abierta ante la experiencia nos han inducido a afrontar la falta de fundamento, es decir, la carencia de cimientos estables. En ambos ámbitos, comenzamos ingenuamente, pero tuvimos que renunciar a nuestra arraigada convicción de que el mundo tiene fundamentos que sean independientes de nuestras aptitudes perceptivas y cognitivas corporizadas. Esta arraigada convicción es la motivación del objetivismo, aun en sus formas filosóficas más refinadas. El nihilismo, sin embargo, no se basa en una convicción análoga, pues inicialmente nace de una reacción ante la pérdida de fe en el objetivismo. Desde luego, el nihilismo se puede cultivar al punto de que cobre vida propia, pero al principio consiste en una *reacción*. Ya podemos ver que el nihilismo está profundamente eslabonado con el objetivismo, pues es una reacción extrema ante el colapso de lo que parecía suministrar un punto de referencia seguro y absoluto.

En este libro, tuvimos un ejemplo de este eslabón entre el objetivismo y el nihilismo cuando examinamos el descubrimiento de la mente sin yo en las ciencias cognitivas. Este profundo descubrimiento exige al científico cognitivo que reconozca que la conciencia y la autoidentidad no confieren fundamentos o cimientos para los procesos cognitivos; aun así, el científico piensa que creemos, y debemos continuar creyendo, en un yo eficaz. La reacción habitual del científico cognitivo consiste en ignorar el aspecto experiencial cuan-

do se dedica a la ciencia y en ignorar el descubrimiento científico cuando se dedica a vivir. En consecuencia, la no existencia de un yo que respondería a nuestras representaciones objetivistas se suele confundir con la no existencia del yo relativo (práctico). Sin los recursos suministrados por un abordaje gradual de la experiencia, quedan pocas opciones salvo reaccionar ante el colapso de un yo objetivo (objetivismo) mediante la afirmación de la no existencia objetiva del yo (nihilismo).

Esta reacción indica que el objetivismo y el nihilismo, a pesar de sus aparentes diferencias, están profundamente conectados, y que el origen del nihilismo se encuentra en el objetivismo. Ya hemos señalado que la base del objetivismo se encuentra en nuestra tendencia a apegarnos a regularidades que son estables pero infundadas (véanse los capítulos 4 y 6). El nihilismo también nace de este apego. Al afrontar el descubrimiento de la ausencia de fundamentos, continuamos aferrándonos a un fundamento porque no hemos abandonado el arraigado reflejo de apego que se halla en la raíz del objetivismo. Este reflejo es tan fuerte que la ausencia de un terreno sólido se reifica de inmediato en el abismo objetivista. Este acto de reificación de la mente apegada es la raíz del nihilismo. El repudio o negativa que caracterizan al nihilismo constituyen una forma sutil y refinada de objetivismo: la mera ausencia de un terreno objetivo se reifica en una ausencia objetiva de fundamento que constituiría el punto de referencia último. Así, aunque hemos hablado del objetivismo y el nihilismo como extremos opuestos con consecuencias divergentes, en última instancia comparten una base común en la mente y sus apegos.

La filosofía y la práctica de la vía intermedia del budismo también señalan que el objetivismo y el nihilismo surgen de una fuente común. Por esta razón, es un error de información creer que la preocupación por el nihilismo es un fenómeno moderno de origen grecoeuropeo. Sin embargo, para valorar los recursos ofrecidos por otras tradiciones, no debemos perder de vista que nuestra situación presente es específica. Aunque en el budismo, como en ninguna otra parte, siempre existe el peligro de que los individuos experimenten el nihilismo (el budismo lo denomina "desaliento") o de que los comentaristas se extravíen en errores nihilistas de interpretación, el nihilismo nunca alcanzó pleno desarrollo ni se corporizó en instituciones societarias.

En la actualidad el nihilismo es un tema tangible no sólo en nuestra cultura occidental, sino en la totalidad del planeta. Sin embargo, como hemos visto en este libro, la ausencia de fundamento de la vía intermedia del budismo Mahayana ofrece considerables recursos para la experiencia humana en nuestra actual cultura

científica. El mero reconocimiento de este hecho debería indicarnos que la "geografía imaginaria" de "occidente" y "oriente" ya no es apropiada para las tareas que hoy afrontamos. Aunque podemos comenzar desde las premisas e intereses de nuestra tradición, ya no podemos continuar ignorando otras tradiciones, y menos las que lucharon continuamente para establecer una distinción rigurosa entre la falta de fundamento del nihilismo y la falta de fundamento de la vía intermedia.

Al contrario de Richard Rorty, no realizamos este intento de examinar la falta de fundamento y el nihilismo siguiendo el ideal de "continuar la conversación del Occidente".¹ En cambio, nuestro proyecto en este libro debe mucho más a la invocación heideggeriana de un "pensamiento planetario". Como escribía Heidegger en *La cuestión del ser* :

... estamos obligados a no desistir del esfuerzo de practicar el pensamiento planetario en un tramo del camino, por corto que sea. No se necesita un talento ni una conducta demasiado profética para advertir que se avecinan, para la construcción planetaria, encuentros para los cuales los participantes hoy no son de ninguna manera iguales. Esto es igualmente cierto de las lenguas europeas y del Asia oriental y, ante todo, para la zona de una posible conversación entre ellas. Ninguno de ambos puede, por sí mismo, abrir esta zona y establecerla.²

Nuestra metáfora rectora es que una senda existe sólo cuando se camina, y nuestra convicción en este libro ha sido que en nuestro primer paso debemos enfrentar la falta de fundamento en nuestra cultura científica y aprender a corporizar esa falta de fundamento en la apertura del sunyata. Una de las figuras centrales de la filosofía japonesa del siglo XX, Nishitani Keiji, ha hecho precisamente esta afirmación.³ Nishitani nos resulta ejemplar porque no sólo se crió y estuvo personalmente inmerso en la tradición Zen de la presencia plena/conciencia abierta, sino que también fue estudiante de Heidegger, así que está familiarizado con el pensamiento europeo en general y la apelación de Heidegger al pensamiento planetario. El intento de Nishitani de desarrollar una forma plane-

¹ Rorty: *Philosophy and the Mirror of Nature*, pág. 394.

² Heidegger: *The Question of Being*, pág. 107. Para un comentario detallado de este pasaje en el contexto del pensamiento heideggeriano, véase Thompson: "Planetary Thinking/Planetary Building: An Essay on Martin Heidegger and Nishitani Keiji".

³ Nishitani: *Religion and Nothingness*. Nishitani pertenece a una corriente de la filosofía japonesa contemporánea conocida como escuela de Kioto. Para una introducción a esta escuela, véase Franck: *The Buddha Eye*.

taria de reflexión filosófica, aunque corporizada y progresiva, es imponente. Examinemos algunos elementos esenciales de su pensamiento.

Nishitani Keiji

Al comentar la angustia cartesiana en el capítulo 7, vimos que el vaivén entre objetivismo y subjetivismo está relacionado con el concepto de representación. La representación, pues, se puede interpretar como la "proyección" (subjetivismo) o la "recuperación" (objetivismo) del mundo. (Habitualmente, desde luego, ambos aspectos de la representación se incorporan a las versiones de la percepción y la cognición.)

Para Nishitani, esta oscilación entre subjetivismo y objetivismo nace de cualquier postura filosófica que se base en lo que él denomina "el campo de la conciencia". Con esta expresión Nishitani alude a la interpretación filosófica del mundo como un reino objetivo o pre-dado y del yo como un sujeto cognitivo pre-dado que de alguna manera logra el contacto con ese mundo pre-dado. Como la conciencia se entiende aquí como subjetividad, surge el problema de cómo eslabonar la conciencia con el reino presuntamente objetivo en el cual está situada. Sin embargo, como ya hemos comentado (capítulos 6 y 7), el sujeto no puede salirse de sus representaciones para contemplar el mundo pre-dado tal como es en sí mismo. Por lo tanto, dada esta postura básicamente cartesiana, el objetivo pasa a ser aquello que el sujeto representa como tal. En palabras de Nishitani:

... el modo de ser que presuntamente se ha liberado de su relación con lo subjetivo simplemente se ha constituido mediante una velada inclusión de una relación con lo subjetivo, y así no puede, a fin de cuentas, escapar de la acusación de ser un modo de ser definido a través de su apariencia ante *nosotros*.⁴

Cuando la noción de objetividad se vuelve problemática de esta manera, lo mismo ocurre con la subjetividad. Si en última instancia todo se especifica mediante su apariencia ante nosotros, lo mismo sucede con el sujeto del conocimiento. Como el sujeto se puede representar a sí mismo ante sí mismo, se transforma en objeto de representación, pero un objeto diferente de los demás objetos. Al

Nishitani: *Religión and Nothingness*, pág. 120.

final el yo se transforma en sujeto objetivado y en objeto subjetivado. Este dilema revela la elusividad e inestabilidad de la polaridad subjetivo/objetivo.

El próximo paso de Nishitani, sin embargo, exhibe la profunda influencia de la tradición filosófica budista y de la práctica de la presencia plena/conciencia abierta. Argumenta que advertir la inestabilidad fundamental —o falta de fundamento— del dualismo subjetivo/objetivo es en cierto sentido salirse del "campo de conciencia". No "superamos" ni "abandonamos" este dualismo como si supiéramos de antemano adonde vamos, pero vemos la arbitrariedad y futilidad de oscilar entre los polos de una oposición sin fundamento. En cambio, nuestra atención procura desnudar esta falta de fundamento. Nishitani luego sigue la intención pragmática de la presencia plena/conciencia abierta enfatizando el papel existencial que desempeña este desnudamiento. El comprender que no estamos plantados sobre terreno sólido, que las cosas afloran y pasan sin cesar sin que podamos sujetarlas a un terreno objetivo o subjetivo estable, afecta nuestra vida y nuestro ser. Dentro de este contexto existencial, podemos no sólo comprender la falta de fundamento sino realizarla, en el sentido de ponerla en acto: la vida o la existencia humana se transforma en interrogante, duda o incertidumbre.

En el budismo Zen, la adaptación japonesa de la presencia plena/conciencia abierta en que se formó Nishitani, esta incertidumbre se llama la "Gran Duda". Esta duda no es sobre nada en particular, sino la incertidumbre básica que surge de la revelación de la falta de fundamento. Al contrario de la hiperbólica e hipotética duda cartesiana, que está absorbida por el sujeto en el "campo de conciencia", la Gran Duda apunta hacia la impermanencia de la existencia, y así marca una transformación existencial dentro de la experiencia humana. Esta transformación consiste en una conversión que se aleja de lo subjetivo/objetivo para acercarse a lo que se llama —en la traducción inglesa de la obra de Nishitani— *field of nihility*, "campo de nihilidad". "Nihilidad" es un término usado para aludir a la falta de fundamento en relación con la polaridad subjetivo/objetivo; es una noción relativa y negativa de falta de fundamento, la cual Nishitani desea distinguir de la falta de fundamento de la vía intermedia.

Nishitani distingue entre ambas faltas de fundamento porque desea señalar que el pensamiento europeo, en su lograda crítica del objetivismo, ha quedado atrapado en el nihilismo. La evaluación que hace Nishitani de nuestra situación sigue la de Nietzsche. Como mencionamos en el capítulo 6, el nihilismo surge para Nietzsche cuando comprendemos que nuestras creencias más caras son

insostenibles pero somos incapaces de vivir sin ellas. Nietzsche dedicó considerable atención a la manifestación del nihilismo en nuestro descubrimiento de que no estamos plantados sobre terreno sólido, pues lo que tomamos por un punto de referencia absoluto es en realidad una interpretación que impregna un proceso cambiante e impersonal. El famoso aforismo donde anunciaba "la muerte de Dios" es una drástica formulación de este colapso de los puntos de referencia fijos. Nietzsche también advirtió que el nihilismo estaba arraigado en nuestro afán de fundamento, en nuestra busca continua de un punto de referencia último, aunque cuando comprendemos que no podemos hallar ninguno: "¿Qué significa nihilismo? Que los más altos valores se devalúan. Falta una meta; 'por qué' no halla respuesta", escribe en *La voluntad de poder*.⁵ El desafío filosófico que enfrentó Nietzsche, y que ha pasado a caracterizar la tarea del pensamiento posmoderno, es preparar una senda de pensamiento y práctica que abandone los cimientos sin transformarse en búsqueda de nuevos cimientos.⁶ El intento de Nietzsche es bien conocido: trató de minar el nihilismo afirmando la falta de fundamento a través de sus nociones de eterno retorno y voluntad de poder.

Nishitani admira profundamente el intento de Nietzsche, pero afirma que en realidad perpetúa el dilema nihilista al no abandonar la mente apegada que constituye la fuente del objetivismo y el nihilismo. El argumento de Nishitani es que el nihilismo no se puede superar asimilando la falta de fundamento a la noción de *voluntad*, por muy "des-centrada" e impersonal que ésta sea. El diagnóstico de Nishitani es aun más radical que el de Nietzsche, pues afirma que el verdadero problema del nihilismo occidental es su *falta de atrevimiento*: no sigue con coherencia su propia lógica y motivación internas, y así no logra transformar su parcial comprensión de la falta de fundamento en las posibilidades filosóficas y experienciales del *sunyata*. La razón por la cual el nihilismo occidental se atasca en el camino es que el pensamiento occidental no tiene una tradición que trabaje directa y pragmáticamente con la cognición y la experiencia vivida. (La única excepción posible es el psicoanálisis, pero, como hemos visto en los capítulos 6 y 8, en la mayoría de sus manifestaciones actuales ha sido incapaz de enfrentar las contradicciones básicas de nuestra experiencia del yo o de ofrecer una recorporización transformadora.) Nuestra cultura científica apenas empieza a entrever la posibilidad de enfoques prag-

⁵ Nietzsche: *The Will to Power*, pág. 9.

⁶ Véase Vattimo: *La fine della modernità*.

máticos y graduales de la experiencia que nos capaciten para aprender a transformar nuestro arraigado y emotivo apego al fundamento. Sin pautas pragmáticas para transformar la experiencia de la vida cotidiana —especialmente dentro de nuestra cultura científica— la existencia humana permanecerá confinada en la imposible opción entre objetivismo y nihilismo.

Cuando Nishitani observa que el nihilismo occidental no llega a la falta de fundamento de la vía intermedia, no está diciendo que debiéramos adoptar el budismo en el sentido de una tradición particular con sus características culturales, sino que debemos lograr una comprensión de la falta de fundamento como vía intermedia a partir de nuestras propias premisas culturales. Estas premisas están determinadas en gran medida por la ciencia, pues vivimos en una cultura científica. Por lo tanto, aquí hemos escogido seguir la guía de Nishitani, construyendo un puente entre las ciencias cognitivas y la tradición de la presencia plena/conciencia abierta como una práctica específica que encarna un enfoque abierto de la experiencia. Más aun, como no podemos corporizar la falta de fundamento en una cultura científica sin reconceptualizar la ciencia misma como algo que trasciende la necesidad de fundamentos, hemos seguido la lógica interna de la investigación en ciencias cognitivas para desarrollar el enfoque enactivo. Este enfoque debería demostrar que un compromiso con la ciencia no tiene por qué incluir como premisa un compromiso con el objetivismo o el subjetivismo.

La ciencia objetivista, por sus ideales y por su contexto histórico en nuestra sociedad, ha mantenido un papel de neutralidad ética. El discurso social de nuestros tiempos cuestiona cada vez más esta actitud. La necesidad de un pensamiento planetario nos fuerza a examinar la falta de fundamento —ora en las ciencias cognitivas o en la experiencia— en su plena luz en el contexto humano total. ¿Acaso el yo no era el portador del vigor moral y ético? Si desafiamos la idea del yo, ¿qué hemos soltado en el mundo? Semejante preocupación, a nuestro juicio, es el resultado de la incapacidad del discurso occidental para analizar con perspicacia experiencial al yo y su producto, el interés egoísta. En contraste, la dimensión ética del ego y la ausencia de ego están en el corazón mismo de la tradición budista. Ahora examinaremos, como última consideración, qué puede aportar la tradición de la presencia plena/conciencia abierta a las ciencias sociales en lo concerniente a una visión de la acción humana en sus mejores manifestaciones.

La ética y la transformación humana

La perspectiva desde las ciencias sociales

Una parábola llamada "la tragedia del terreno común" obsesiona a los investigadores sociales que profesan preocupaciones éticas.⁷ La parábola describe una situación donde varios pastores apacentan sus rebaños en una pastura común. Cada pastor sabe que le conviene aumentar la cantidad de ganado porque, como cada nuevo animal le trae ganancias, el coste de apacentar el animal, el daño causado a la pastura, es compartido por todos los pastores. En consecuencia, cada pastor aumenta racionalmente el tamaño de su rebaño hasta que el terreno común es destruido y con él todos los rebaños que allí pastaban. La preocupación del científico social es cómo se puede lograr que un grupo de pastores con intereses creados racionales coopere para mantener la amenazada pastura común.

Esta cruda metáfora de nuestra situación mundial encarna una larga tradición del pensamiento moderno acerca del yo y su relación con otros, que se podría llamar la visión económica de la mente. Se supone que la meta del yo es la ganancia: obtener lo máximo con coste mínimo. El hombre económico sin restricciones,⁸ como el déspota de Hobbes,⁹ continúa sus adquisiciones hasta que no queda nada para nadie más. Por lo tanto, se necesitan restricciones: fuerza social desembozada, socialización internalizada, mecanismos psicológicos sutiles. Una teoría general llamada teoría del intercambio social —muy usada en psicología social, teoría de las decisiones, sociología, economía y ciencias políticas— encara toda la actividad humana, individual y grupal, en términos de cálculos de entrada y salida, de pagar y recibir. Creemos que ésta es la visión implícita de la motivación que subyace no sólo a las ciencias sociales sino a la perspectiva que muchas personas contemporáneas tienen de sus propios actos. Aun el altruismo se define en términos de una utilidad individual (psicológica) obtenida cuando se beneficia a otros.

¿Esta perspectiva está convalidada experiencialmente? Los practicantes de la tradición de la presencia plena/conciencia abierta, cuando comienzan a sentirse alerta, a menudo se asombran de descubrir la magnitud de su egotismo, los niveles cada vez

⁷ Hardin: "The Tragedy of the Commons".

⁸ Deliberadamente aquí usamos "hombre" y no "persona".

⁹ Hobbes: *Leviathan*.

más sutiles en que operan sólo con una mentalidad de negocios. También se cuestionan si semejante actitud ante el mundo tiene sentido.

Creemos que esta visión del yo como hombre económico, sostenida por las ciencias sociales, concuerda con la visión vulgar que, como gente común no alerta, tenemos acerca de nuestras motivaciones. Expongamos esa visión con claridad. Vemos el yo como un territorio con límites. La meta del yo es llevar dentro de esos límites todas las cosas buenas, pagando con tan pocas cosas buenas como sea posible, y llevar hacia afuera de los límites todas las cosas malas, dejando adentro la menor cantidad de males posibles. Como los bienes son escasos, cada yo autónomo está en competencia con otros yoes para obtenerlos. Como se puede necesitar la cooperación entre individuos y entre sociedades enteras para obtener más bienes, se forman precarias e inestables alianzas entre yoes autónomos. Algunos yoes (altruistas) y muchos yoes en algunos papeles (padres, maestros) pueden obtener bienes (inmateriales) ayudando a otros yoes, pero se defraudan o desilusionan si esos otros yoes no les corresponden dejándose ayudar.

¿Qué puede aportar la tradición de la presencia plena/conciencia abierta o las ciencias cognitivas enactivas a este retrato del interés egoísta?¹⁰ El enfoque alerta y abierto de la experiencia revela que momento a momento ese presunto yo aflora sólo en relación con el otro. Si quiero alabanzas, amor, fama o poder, tiene que haber otro (aunque sea un otro mental) que me alabe, me ame, me conozca o se someta a mí. Si quiero obtener cosas, tienen que ser cosas que aún no poseo. Y en cuanto al deseo de placer, es algo para lo cual el yo requiere una relación. Como el yo siempre es codependiente de otro (incluso en este tosco nivel del que hablamos), la fuerza del interés egoísta siempre está dirigida tanto hacia otros como hacia el yo.

¿Qué hace pues la gente que parece tan interesada en sí misma y poco en los demás? Los meditadores de la presencia plena/conciencia abierta sugieren que uno está luchando, de manera confusa, para mantener la sensación de un yo aparte entablando relaciones autorreferenciales con otro. Aunque yo gane o pierda, tendré la sensación de yo; si no gano ni pierdo, carezco de fundamento. Si el déspota de Hobbes lograra obtenerlo todo en el universo, tendría que hallar de prisa otra preocupación, o estaría en una situación pesarosa: no podría conservar su sentido del yo. Desde

Véase Rosch: "The Micropsychology of Self Interest".

luego, como hemos visto en el nihilismo, uno siempre puede transformar esa falta de solidez en terreno sólido; uno puede mantenerse en relación con él sintiendo desesperación.

Creemos que esta noción es importante para las ciencias sociales que deseen explicar la conducta egoísta de los individuos y los grupos. Sin embargo, aun más importante es lo que el enfoque alerta y abierto de la experiencia puede aportar a la transformación de ese egoísmo. Abordemos pues ese tema.

Compasión: mundos sin fundamento

Si el pensamiento planetario requiere que corporicemos la realización de la ausencia de fundamento en una cultura científica, la construcción planetaria requiere la corporización del interés en el otro con quien enactuamos un mundo. La tradición de la presencia plena/conciencia abierta ofrece un camino para lograrlo. Reseñemos nuevamente este proceso.

El estudiante de la presencia plena/conciencia abierta primero comienza a ver, con precisión, lo que hace la mente, su apego inquieto y perpetuo, momento a momento. Esto lo capacita para reducir en parte el automatismo de sus modelos habituales, lo cual conduce a una presencia más plena, y para comprender que no hay yo en su experiencia real. Esto puede ser perturbador y ofrece la tentación de pasar al otro extremo, creando momentos de desaliento. La huida filosófica hacia el nihilismo —que vimos antes en este capítulo— refleja un proceso psicológico: el reflejo de apegarse es tan fuerte y arraigado que reificamos la ausencia de un cimiento sólido en una sólida ausencia o abismo.

A medida que el estudiante continúa, sin embargo, y la mente se relaja en la conciencia abierta, alborea una sensación de calidez e inclusividad. La mentalidad luchadora del vigilante interés egoísta se puede reemplazar por interés en los demás. Estamos orientados hacia los demás aun en nuestros aspectos más negativos (como señalamos en la sección anterior), y ya sentimos calidez hacia algunas personas, como nuestros familiares y amigos. La realización consciente de la sensación de parentesco y el desarrollo de una calidez más imparcial es alentada en la tradición de la presencia plena/conciencia abierta por diversas prácticas contemplativas, como la generación de afabilidad. Se dice que la plena comprensión del *sunyata* (*vacuidad*) no puede acaecer si no hay calidez.

Por esta razón, en la tradición Mahayana —que hasta ahora hemos presentado como interesada centralmente en la falta de fundamento como *sunyata*— hay un interés igualmente central y com-

plementario en la falta de fundamento como compasión.¹¹ La mayoría de las exposiciones del Mahayana tradicional no comienzan con la falta de fundamento, sino con el cultivo de la compasión hacia todos los seres sintientes. Nagarjuna afirma en una de sus obras que la enseñanza Mahayana tiene "una esencia de vacuidad y compasión".¹² Esta formulación a veces se parafrasea diciendo que la vacuidad (*sunyata*) está llena de compasión (*karuna*).¹³

Se dice pues que *sunyata*, la pérdida de un punto de referencia o fundamento fijos en el yo, el otro o la relación entre ambos, es inseparable de la compasión, como las dos caras de una moneda o las dos alas de un pájaro. Nuestro impulso natural, en esta perspectiva, es el de la compasión, pero ha sido oscurecido por hábitos de apego al yo como el sol por una nube pasajera.

Pero éste no es el fin del camino. Para las tradiciones que tienen la siguiente enseñanza, se debe avanzar un paso más en la comprensión, más allá del *sunyata* y el origen codependiente, el *sunyata* de la naturalidad. Hasta ahora, hemos hablado del contenido de la realización en términos principalmente negativos: no-yo, ausencia de ego, no-mundo, no-dualidad, vacuidad, falta de fundamento. En realidad, la mayoría de los budistas del mundo no hablan de sus preocupaciones más hondas en términos negativos; estos negativos son preliminares: necesarios para eliminar los modelos habituales de apego, extremadamente importantes y preciosos, pero no obstante preliminares que apuntan hacia la realización de un estado positivo. El mundo occidental —por ejemplo el cristianismo— se complace en entablar diálogo con los aspectos negativos del budismo (quizá como manera de hablar al nihilismo de nuestra tradición), pero se empeña con terquedad (a veces con incomodidad) en ignorar el aspecto positivo.¹⁴

Por cierto, el budismo positivo es amenazador. No tiene la menor solidez y no se lo puede aferrar como fundamento, punto de referencia o refugio para el yo. No existe, pero tampoco deja de existir.¹⁵ No puede ser un objeto de la mente ni del proceso de conceptualización; no se puede oír, ver, ni pensar, así que se lo alude

¹¹ El término sánscrito que traducimos como *compassion* ("compasión") es *karuna*. Esta traducción tiene ciertas desventajas, pero no hay otra palabra inglesa satisfactoria.

¹² Hopkins: *Precious Garland and Song of the Four Mindfulness*, pág. 76.

¹³ Nishitani refleja esta proposición cuando escribe que "la índole de la tarea del *debe* es la dirección hacia los demás del *es*". Nishitani: *Religion and Nothingness* pág. 260.

¹⁴ Para un ejemplo viviente, véase la discusión transcrita en "Theological Encounter III", *Buddhist Christian Studies* 8, 1988.

¹⁵ Decir que algo existe no es un cumplido en las tradiciones sánscritas.

con muchas imágenes tradicionales: la visión del ciego, un capullo floreciendo en el cielo. Cuando la mente conceptual procura aferrarlo, no encuentra nada, así que lo experimenta como vacuidad. Se lo puede conocer (y *sólo* se lo puede conocer) directamente. Se llama: naturaleza de Buda, no-mente, mente primordial, Bodhicitta Absoluto, mente de la sabiduría, mente del guerrero, Toda Bondad, Gran Perfección, aquello que no puede ser elaborado por la mente, Naturalidad. No es diferente del mundo común: es ese mismo mundo común, condicional, impermanente, doloroso e infundado, experimentado (conocido) como el estado incondicional y supremo. Y la manifestación natural, la corporización de este estado, es la compasión: compasión incondicional, temeraria, "implacable". "Cuando la mente que razona ya no aferra ni se apega... uno despierta a la sabiduría con la cual nació, y la energía compasiva surge sin fingimiento".¹⁶

¿Qué significa compasión incondicional? Es preciso desandar camino y examinar el desarrollo de la compasión desde el punto de vista más mundano del estudioso. La posibilidad de interés compasivo en los demás, que está presente en todos los humanos, habitualmente se mezcla con el egocentrismo y se confunde con la necesidad de satisfacer los propios afanes de reconocimiento y valoración. La compasión espontánea que surge cuando uno no está atrapado en los modelos habituales —cuando uno no realiza actos volitivos por causa y efecto kármicos— no se hace por necesidad de realimentación. La angustia de la realimentación —la respuesta del otro— nos causa tensión e inhibe nuestra acción. Cuando la acción se realiza sin mentalidad de negociante, puede haber distensión. Esto se denomina generosidad suprema (o trascendental).¹⁷

Si esto parece abstracto, el lector puede intentar un breve ejercicio. Habitualmente leemos libros como éste con un agobiante sentido de imposición. Imagine por un instante que usted lee esto sólo para beneficiar a otros... ¿Eso cambia el tono vivencial de la tarea?

Al comentar la sabiduría desde el punto de vista de la compasión, el término sánscrito utilizado con frecuencia es *bodhicitta*, que se ha traducido como "mente esclarecida", "el corazón de la mente iluminada" o simplemente "corazón despierto". Se dice que *bodhicitta* tiene dos aspectos, uno absoluto y uno relativo. El *bod-*

¹⁶ Trungpa: *Sadhana of Mahamudra*.

¹⁷ La exposición clásica pertenece al filósofo indio Shantideva (siglo vin d. C. aproximadamente). Véase Batchelor: *Guide to the Bodhisattva's Way of Life*. Para un extenso comentario y exposición de este texto por un maestro tibetano contemporáneo, véase Gyatso: *Meaningful to Behold*.

hicitta absoluto es el término aplicado al estado que se considera último o fundamental en una tradición budista determinada:¹⁸ la experiencia de la falta de fundamento del *sunyata* o el repentino atisbo (en una definición positiva) del estado natural de vigilia. El *bodhicitta* relativo es esa calidez fundamental hacia el mundo fenoménico que, según los practicantes, surge de la experiencia absoluta, y que se manifiesta como interés en el bienestar ajeno más allá de una compasión ingenua. Inversamente (en el orden en que hemos descrito anteriormente estas experiencias), se dice que el desarrollo de una calidez no problemática hacia el mundo conduce hacia la experiencia del destello del *bodhicitta* absoluto.

Los practicantes budistas obviamente no advierten ni realizan todas estas cosas de golpe. Obtienen atisbos que los alientan a realizar nuevos esfuerzos. Uno de los pasos más importantes consiste en desarrollar compasión hacia nuestra propia fijación al yo. La idea es que enfrentar la propia tendencia al apego es un acto de amistad hacia uno mismo. Al desarrollarse esta amistad, la conciencia e interés por quienes nos rodean también se ensancha. En este punto uno comienza a entrever una compasión menos abierta y no egocéntrica.

Otra característica de la compasión espontánea, la compasión que no surge de la acción volitiva de patrones habituales, es que no sigue reglas. No deriva de un sistema ético axiomático, ni siquiera de exhortaciones morales pragmáticas. Reacciona ante las necesidades de la situación particular. Nagarjuna comunica así esta actitud:

Así como el gramático prepara una gramática de estudio,
un Buda enseña según la tolerancia de sus estudiantes;
urge a algunos a abstenerse de los excesos, a otros a hacer el bien,
a unos a basarse en el dualismo, a otros en el no dualismo;
y a algunos enseña lo profundo,
lo aterrador, la práctica de la iluminación,
cuya esencia es vacuidad que es compasión.¹⁹

Los practicantes no realizados, por cierto, no pueden prescindir de las reglas y las exhortaciones morales. Hay muchas reglas éticas del budismo cuya meta es preparar el cuerpo y la mente de tal manera que imite del mejor modo posible cómo la compasión ge-

¹⁸ No todas las tradiciones emplean la terminología o el concepto de *bodhicitta*.

¹⁹ Esta traducción sigue la versión inglesa de Robert Thurman. Véase la traducción de Hopkins en *The Precious Garland and the Song of the Four Mindfulnesses*, pág. 76.

nuina se podría manifestar en esa situación (así como la postura sedente meditativa imita la iluminación).

Respecto de la especificidad situacional y las reacciones, esta visión de la compasión no egocéntrica parece similar a lo que recientes escritos psicoanalíticos denominan "*savoir-faire* ético".²⁰ Cuando el interés compasivo se genera en el contexto de la presencia plena/conciencia abierta, se podría decir que este *savoir-faire* se basa en la capacidad de reacción ante uno mismo y los demás como seres sintientes sin yo, que sufren porque se apegan al yo. Y esta actitud se arraiga a la vez en una preocupación permanente: ¿cómo puede la falta de fundamento revelarse éticamente como compasión no egocéntrica?

La acción compasiva también se denomina medio hábil (*upaya*) en el budismo. Hábil significa inseparable de la sabiduría. Es interesante señalar la relación de los medios hábiles con las habilidades comunes como aprender a conducir un auto o a tocar el violín. ¿La acción ética (acción compasiva) del budismo se debe considerar una habilidad, tal vez análoga a los actos de la persona ética según Heidegger, o al acto ético como una habilidad desarrollada y no basada en reglas, según Heidegger/Dreyfus?²¹ Heidegger, sin embargo, nunca habla de acción ética emanando de la sabiduría, ni en su sistema existe la necesidad de eliminar los hábitos egocéntricos. Más aun, como comentamos en el capítulo 2 al hablar de la práctica de la meditación, en *algunos* sentidos los medios hábiles del budismo se podrían ver como similares a nuestra noción de habilidad: el estudiante practica ("siembra buenas semillas"), es decir, evita actos perniciosos, realiza actos benéficos, medita. Sin embargo, como en una habilidad común, el efecto último de estas prácticas consiste en eliminar *todos* los hábitos para que el practicante pueda alcanzar el estado de sabiduría y la acción compasiva surja directa y espontáneamente de la sabiduría. Es como si hubiéramos nacido sabiendo tocar el violín y tuviéramos que practicar con grandes afanes *sólo* para eliminar los hábitos que nos impedían exhibir nuestro virtuosismo.

Resulta obvio que la ética de la compasión no guarda ninguna relación con la satisfacción de un principio de placer. Desde el punto de vista de la presencia plena/conciencia abierta, es fundamentalmente imposible satisfacer deseos que han nacido dentro de la mente apegada. Sólo el abandono de los apegos brinda un bienestar

²⁰ Rajchman: *Le Savoir-Faire avec L'inconscient*.

²¹ Dreyfus y Dreyfus: "What is Morality?". Un análisis más profundo de la relación entre el concepto de ética como habilidad y el concepto budista de medio hábil nos llevaría demasiado lejos.

incondicional. Sin embargo, tampoco hay razones para el ascetismo. Los bienes materiales y sociales se deben emplear como la situación lo requiera. (El primer sentido histórico en que "vía intermedia" se empleó en el budismo aludía a un camino intermedio entre los extremos del ascetismo y la indulgencia.)

Los resultados de la senda del aprendizaje alerta y abierto son profundamente transformadores. En vez de encarnarse (con mayor precisión, reencarnarse momento a momento) a partir de la lucha, el hábito y el yo, la meta es encarnarse a partir de la compasión hacia el mundo.²² La tradición tibetana habla incluso de los cinco agregados que se transforman en las cinco sabidurías. Nótese que esta transformación no significa alejarse del mundo, salirse de los cinco agregados. Los agregados pueden ser los componentes en que se basa un inexacto sentido del yo y el mundo, pero también constituyen la base de la sabiduría. El medio para transformar los agregados en sabiduría es el conocimiento, realizando los agregados precisamente como son: vacíos de todo fundamento egoísta pero llenos de bondad incondicional (naturaleza del Buda, etc.), tal como son intrínsecamente.

¿Cómo se puede alentar y corporizar en nuestra cultura esa actitud de interés abarcador, des-centrado, compasivo? Obviamente no se puede crear a partir de normas y exhortaciones racionalistas. Se debe desarrollar y corporizar a través de una disciplina que facilite el abandono de hábitos yoicos y permita que la compasión se vuelva espontánea y sostenida. No se trata de que no haya necesidad de reglas normativas en el mundo relativo, pues dichas reglas son necesarias en cualquier sociedad. Pero, si no están informadas por una sabiduría que les permita disolverse en los requerimientos de la reacción ante la particularidad e inmediatez de las situaciones vividas, las reglas se vuelven estériles, escollos académicos para la acción compasiva más que caminos para su manifestación.

Un elemento menos obvio, aunque muy fuerte en la tradición de la presencia plena/conciencia abierta, es que las meditaciones y prácticas emprendidas simplemente como autoperfeccionamiento sólo fomentarán el egocentrismo. Dada la fuerza del condicionamiento egocéntrico, hay una tendencia constante, como bien saben los practicantes de todas las tradiciones contemplativas, a tratar de

²² Esta es la imagen del bodhisatva, un ser que se compromete a continuar renaciendo sin cesar por el bien de otros y no por su propio karma (en vez de partir hacia el nirvana). Los practicantes de las tradiciones Mahayana y Vajrayana toman esta idea seriamente y adoptan ordenamientos y votos de bodhisatva. Los historiadores que sostienen que el ideal del bodhisatva, en el Mahayana, produjo una degeneración del budismo en politeísmo, harían bien en examinar el papel que cumple este ideal en las comunidades budistas.

aferrar, poseer y exhibir con jactancia el menor atisbo, la menor apertura o comprensión. A menos que dichas tendencias se transformen en un tramo de la senda de desapego que conduce a la compasión, las aprehensiones causarán más daños que beneficios. Los maestros budistas han escrito a menudo que es mucho mejor ser una persona corriente y creer en los fundamentos últimos que aferrarse al recuerdo de una experiencia de falta de fundamento sin manifestar compasión.

Por último, la plática no bastará, por cierto, para engendrar un interés no egocéntrico espontáneo. Aun más que las experiencias de aprehensión, las palabras y conceptos son susceptibles de transformarse en objetos de apego, en fundamento, y de tejer un manto de egolatría. Los maestros de todas las tradiciones contemplativas advierten contra las perspectivas y conceptos fijados como realidades. De hecho, nuestra exposición del concepto de ciencia cognitiva enactiva nos llama a prudencia. Por cierto no deseamos cambiar la relativa humildad del objetivismo por la soberbia de pensar que construimos nuestro mundo. Es mucho mejor un cognitivista sin rodeos que un enactivista ensoberbecido y solipsista.

Simplemente no podemos pasar por alto la necesidad de alguna forma de práctica sostenida y disciplinada. Esto no es algo que uno pueda hacer por sí mismo, así como nadie puede realizar la historia de la ciencia occidental por sí mismo. Nada lo reemplazará; uno no puede dedicarse a una forma de la ciencia en vez de otra y pensar que con ello está ganando sabiduría o volviéndose ético. Los individuos deben descubrir personalmente su propio sentido del yo para trascenderlo. Aunque esto ocurra en el nivel individual, tiene implicaciones para la ciencia y la sociedad.

Conclusión

Repitamos por qué pensamos que la ética de la tradición de la presencia plena/conciencia abierta —y, en verdad, la tradición misma— son tan importantes para el mundo moderno. En nuestra cultura hay un profundo descubrimiento de la falta de fundamento: en las ciencias, las humanidades, la sociedad y en las incertidumbres de la vida cotidiana. Casi todos ven esto como algo negativo, desde los profetas de nuestros tiempos hasta la gente común y corriente que procura hallar sentido en la vida. Tomar la falta de fundamento como negativa, como una pérdida, conduce a una sensación de alienación, desesperación, desánimo y nihilismo. La cura que se suele proponer en nuestra cultura es el hallazgo de un nuevo fundamento (o un retorno a viejos fundamentos). La tradición de la

presencia plena/conciencia abierta señala el camino hacia una resolución muy diferente. El budismo nos muestra que cuando la falta de fundamento se abraza y se sigue hasta sus últimas consecuencias, el resultado es una sensación incondicional de bondad intrínseca que se manifiesta en el mundo como compasión espontánea. Creemos, pues, que la solución para esta sensación de alienación nihilista de nuestra cultura no consiste en hallar un nuevo fundamento, sino en hallar un medio disciplinado y genuino para afrontar la falta de fundamento, para internarse más en la falta de fundamento. Dado el papel preeminente que la ciencia ocupa en nuestra cultura, la ciencia debe participar en la búsqueda.

Aunque la ciencia de fines del siglo XX erosiona continuamente nuestra creencia en un fundamento último, continuamos buscándolo. En este libro hemos intentado trazar una senda —en las ciencias cognitivas y la experiencia humana— que nos aleje de este dilema. Repetimos que no es un problema meramente filosófico, sino ético, religioso y político. El apego se expresa no sólo individualmente, como fijación en el yo, sino también colectivamente, como fijación en la identidad racial o tribal, así como el apego a un terreno como territorio que separa a un grupo de personas de otro o que ese grupo se apropia como suyo. La idolatría de suponer no sólo que existe un fundamento, sino que uno puede apropiárselo, reconoce al otro sólo de manera negativa y excluyente. La realización de la ausencia de fundamento como reacción no egocéntrica, sin embargo, requiere que reconozcamos al otro con quien nos coorrigamos dependientemente. Si nuestra tarea en los años venideros, según creemos, consiste en construir y habitar un mundo planetario, debemos aprender a arrancar y abandonar la tendencia al apego, sobre todo en sus manifestaciones colectivas.

Cuando ensanchamos nuestro horizonte para incluir enfoques transformadores de la experiencia, especialmente los que se interesan no en escapar del mundo o en el hallazgo de un yo oculto y verdadero, sino en liberar el mundo cotidiano de las garras de la mente apegada y su deseo de un fundamento absoluto, obtenemos una perspectiva del mundo que podría emerger si aprendemos a abrazar la falta de fundamento como compasión en una cultura científica. Como fuimos muy afectados por la tradición budista y su enfoque de la experiencia a través de la presencia plena/conciencia abierta, naturalmente procuramos enlazar esta tradición con la tarea de construcción científica y planetaria. La ciencia ya está profundamente encastrada en nuestra cultura. El budismo de todas las culturas del mundo está echando raíces y comienza a desarrollarse en Occidente. La conjunción de estas dos fuerzas planetarias, la ciencia y el budismo, podría abrir vastísimas posibilidades.

Cuando menos, la llegada del budismo hacia el oeste brinda algunos de los recursos que necesitamos para continuar con coherencia nuestras premisas culturales y científicas, hasta el punto en que ya no necesitemos ni deseemos cimientos, y así podamos realizar la tarea de construir y habitar mundos sin fundamento.

Apéndice A

Terminología de la meditación

Shamatha (sánscrito) *shine* (tibetano): Meditación para aplacar y calmar la mente. Tradicionalmente, una técnica de concentración. Rara vez se practica en su forma más pura y radical.

Vipassana (pali): La técnica de meditación practicada hoy en la tradición Theravada del budismo. Su propósito es aplacar la mente y aguzar la aprehensión. La técnica general consiste en que la mente permanezca alerta a su objeto, sea cual fuere. Hay muchas técnicas específicas.

Vispashyana (sánscrito) *Lhagthong* (tibetano): Aprehensión, intuición, captación. El término se usa por lo menos en dos sentidos principales:

1) Técnicas específicas utilizadas dentro de la meditación para examinar la mente tranquilizada y aprehender su naturaleza. Por ejemplo, uno podría proponerse investigar el punto donde afloran, permanecen y se esfuman nuestros pensamientos.

2) La conciencia panorámica en la meditación o la vida cotidiana que capacita al practicante para ver lo que acontece con madura sabiduría.

Shamatha Vispashyana (sánscrito): Una variedad de técnicas donde se combinan las funciones de aplacar la mente y obtener aprehensión.

Shikan taza (japonés): Permanecer sentado. No es una técnica. Algo equivalente al segundo sentido de *vispashyana*.

El lector debe tener en cuenta que diversas escuelas modernas del budismo se refieren a técnicas similares con términos diferentes y a técnicas diferentes con el mismo término, así que la terminología no basta para distinguir qué meditación se está practicando.

En el Apéndice C ofrecemos una bibliografía sobre técnicas de meditación. Para practicar la meditación se debe obtener la guía de un maestro calificado.

Apéndice B

Categorías de acontecimientos experienciales utilizados en la presencia plena/conciencia abierta¹

LOS CINCO AGREGADOS (*skandhas*)

1. Formas (*rūpa*)
2. Sentimientos/sensaciones (*vedana*)
3. Discernimientos/activaciones (*saṃjñā*)
4. Formaciones disposicionales (*samskāra*)
5. Conciencia (*viññāna*)

EL CICLO DE DOCE ETAPAS DEL ORIGEN DEPENDIENTE (*pratītyasamutpāda*)

1. Ignorancia (*avidyā*)
2. Formaciones disposicionales (cuarto agregado)
3. Conciencia (quinto agregado)
4. Complejo psicológico (*nāma-rūpa*)
5. Los seis sentidos (*sad-āyatana*)
6. Contacto (*sparsa*)
7. Sensación (segundo agregado)
8. Anhelo (*trṣṇā*)
9. Apego (*upādāna*)
10. Devenir (*bhava*)
11. Nacimiento (*jāti*)
12. Decadencia y muerte (*jāra-marāṇa*)

¹ Al compilar esta lista hemos recurrido a diversas fuentes: Herbert Guenther y Leslie S. Kawamura: *Mind in Buddhist Psychology*, Emeryville, California, Dharma Publishing, 1975; Geshe Rabien: *The Mind and its Functions*, Mt. Pelverin, Suiza: Tharpa Choeling, 1981; Theodore Stcherbatski: *The Central Conception of Buddhism and the Meaning of the Word "Dharma"*, Delhi, Motūai Banarasidass, 1979, publicado originalmente por la Royal Asiatic Society, 1923.

LOS PROCESOS DE LA MENTE (*citta /caitta*)

A. Conciencia (quinto agregado)

1. Conciencia visual
2. Conciencia auditiva
3. Conciencia olfativa
4. Conciencia gustativa
5. Conciencia táctil
6. Conciencia mental

B. Factores mentales (el cuarto agregado, aquí tratado como si incluyera el segundo y tercer agregados)

CINCO FACTORES MENTALES CON PRESENCIA CONSTANTE:

1. Contacto (el sexto motivo del modelo situacional)
2. Sensación (segundo agregado)
3. Percepción/discernimiento (tercer agregado)
4. Intención (*cetaria*)
5. Atención (*manas*)

CINCO FACTORES AFIRMADORES DE OBJETOS:

1. Interés (*chandra*)
2. Interés intensificado (*adhimoksa*)
3. Inspección/presencia plena (*smrti*)
4. Concentración intensa (*samadhi*)
5. Aprehensión/sabiduría discriminatoria (*prajña*)

ONCE FACTORES MENTALES POSITIVOS:

1. Confianza (*sraddha*)
2. Autoestima (*hri*)
3. Consideración por los demás (*afiutrapya*)
4. No apego (*alobha*)
5. No odio (*advesa*)
6. No engaño (*amoha*)
7. Diligencia (*virya*)
8. Actitud alerta (*prasrabdhi*)
9. Interés (*apramada*)
10. Ecuanimidad (*apeksha*)
11. No violencia (*ahimsa*)

SEIS EMOCIONES BÁSICAS Y PERNICIOSAS

1. Apego (*raga*)
2. Furia (*pratigha*)
3. Arrogancia (*mana*)
4. Ignorancia (primer motivo del modelo situacional)
5. Indecisión (*vicikitsa*)
6. Terquedad (*drsti*)

VEINTE FACTORES PERNICIOSOS DERIVADOS

1. Indignación (*krodha*)
2. Resentimiento (*upanaha*)
3. Arteria-ocultamiento (*mraksa*)
4. Despecho (*pradasa*)
5. Envidia (*irsya*)
6. Avaricia (*matsarya*)
7. Engaño (*maya*)
8. Insinceridad (*sathya*)
9. Exaltación mental (*mada*)
10. Malicia (*vihimsa*)
11. Impudor (*ahri*)
12. Desconsideración por los demás (*anapatrapya*)
13. Melancolía/abatimiento (*styana*)
14. Inquietud (*audhatya*)
15. Falta de confianza (*asraddhya*)
16. Pereza (*kausidya*)
17. Desinterés (*pramada*)
18. Distracción (*musitasmritita*)
19. Desatención (*viksepa*)
20. No discernimiento (*asampraja*)

CUATRO FACTORES VARIABLES O INDETERMINADOS

1. Somnolencia (*midhha*)
2. Preocupación (*kaukrtya*)
3. Reflexión (*vitarka*)
4. Investigación/análisis (*vicara*)

Apéndice C

Bibliografía sobre budismo y meditación

Hemos escogido las siguientes obras como muestra mínima de las principales tradiciones budistas vivientes de meditación

Theravada

(Una de las dieciocho escuelas originales de budismo, aún prevaliente en el Sudeste de Asia).

Buddhaghosa, B.: *The Path of Purification* (Visuddhimagga), 2 vols., Boston, Shambhala, 1976.

Goldstein, J. y J. Kornfield: *Seeking the Heart of Wisdom: The Path of Insight Meditation*, Boston, Shambhala, 1987.

Kornfield, J.: *Living Buddhist Masters*, Santa Cruz, Unity Press, 1977.

Narada, M. T. (trad.): *A Manual of Abhidhamma (Abhidhammattha Sangaha)*, Kandy, Sri Lanka, Buddhist Publication Society, 1975.

Silandanda, U.: *The Four Foundations of Mindfulness*, Boston, Wisdom Publications, 1990.

Thera, N.: *The Heart of Buddhist Meditation*, Nueva York, Samuel Weiser, 1962.

Mahayana y Zen

(El budismo Mahayana se originó en la India quinientos años después de la muerte del Buda. Es la forma que se difundió en China, Corea y Japón.)

TRANSICIÓN A MAHAYANA

Vasubhandu: *L'Abhidharmakosa de Vasubandhu*, 6 vols., trad. franc. de Louis de La Vallée, París y Louvain, Institut Belge des Hautes Etudes Chinoises, 1923-1931, reed. París, Guether, 1971.

VIETNAM

Nhat Hanh, T.: *The Miracle of Mindfulness: A Manual on Meditation*, Boston, Beacon Press, 1975.

CHINA

Sheng-Yan, M.: *Getting the Buddha Mind*, Elmhurst, Nueva York, Dharma Drum Publications, 1982.

COREA

Sahn, S.: *Bone ofSpace*, San Francisco, Four Seasons Foundation, 1982.

JAPÓN

Suzuki, S.: *Zen Mind. Beginner's Mind*, Nueva York, Weatherhill, 1970.
[Hay versión castellana: *Mente zen, mente del principiante*, Barcelona, Roselló Impressions, 1979.]

Vajrayana

(Es el budismo originario del Tíbet. Hay cuatro tradiciones principales en el budismo tibetano: Kagyu, Nyingma, Gelugpa y Sakya. Incluimos al menos una obra sobre cada una.)

Dorje, W.: *Mahmudra: Eliminating the Darkness of Ignorance*, Dharamsala, India, Library of Tibetan Works and Archives, 1979.

Kalu, K. D. C.: *The Dharma*, Buffalo, State University Press of New York, 1986.

Khapa, T.: *Calming the Mind and Discerning the Real: Buddhist Meditation and the Middle View*, Nueva York, Columbia University Press, 1978.

Khyentse, D.: *The Wish-Fulfilling Jewel*, Boston, Shambhala, 1988.

Trizin, K. S.: "Parting from the Four Clingings", en *Essence of Buddhism: Teachings at Tibet House*, Nueva Delhi, Tibet House, 1986.

Trungpa, C., *Cutting Through Spiritual Materialism*, Boston, Shambhala, 1973. [Hay versión castellana: *Más allá del materialismo espiritual*, Barcelona, Edhasa, 1985.]

Trungpa, C.: *The Myth of Freedom*, Boston, Shambhala, 1976.

Trungpa, C.: *Glimpses of Abhidharma*, Boulder, Prajna Press, 1981.

Referencias bibliográficas

- Abeles, M.: *Local Circuits*, Nueva York, Springer-Verlag, 1984.
- Abraham, R. y C. Shaw: *Dynamics: The Geometry of Behavior*, Santa Cruz, Aerial Press, 3 vols., 1985.
- Allman, J., F. Meizen y E. McGuiness: *Annual Review of Neuroscience* 8, 1985, págs. 407-430.
- Amitt, D., "Neural networks counting chines", *Proceedings of the National Academy of Sciences*, 85, 1988, págs. 2141-2144.
- Andersen, P. y S. A. Andersson: *The Physiological Basis of Alpha Rhythm*, Nueva York, Appleton-Century Croft, 1968.
- Aoli, M., R. S. McLachlan y P. Gloor: "Simultaneous recording of cortical and thalamic EEG and single neuron activity in the cat association system during spindles", *Neuroscience Letters* 47, 1984, págs. 29-36.
- Artificial Intelligence* 31, 1987, págs. 213-261.
- Aubin, J. P. y A. Cellina: *Differential Inclusions*, Nueva York, Springer-Verlag, 1984.
- Bach y Rita, R: *Brain Mechanisms in Sensory Substitution*, Nueva York, Academic Press, 1962.
- Barlow, H.: "Single Units and Sensation: A Neuron Doctrine for Perceptual Psychology", *Perception* 1, 1972, págs. 371-394.
- Batchelor, S. (trad.): *A Guide to the Bodhisattva's Way of Life*, Dharamsala, India, Library of Tibetan Works and Archives, 1979.
- Berlin, B. y P. Kay: *Basic Color Terms: Their Universality and Evolution*, Berkeley, University of California Press, 1969.
- Bernstein, R.: *Beyond Objectivism and Relativism: Science, Hermeneutics, and Praxis*, Filadelfia, University of Pennsylvania Press, 1983.
- Berofski, R.: *Making History: Pukapukan and Anthropological Constructions of Knowledge*, Cambridge, Cambridge University Press, 1987.
- Beyer, S.: *The Cult of Fara*, Berkeley, University of California Press.
- Binswanger, L.: *Zur Phänomenologischen Anthropologie*, 1947.
- Bourdieu, R: *Le senspratique*, París, Minuit, 1980.
- Bourne, L. E., R. L. Dominowski y E. F. Loftus: *Cognitive Processes*, Englewood Cliffs, Nueva Jersey, Prentice Hall, 1979.
- Brand, M. y M. Harnish (comps.): *The Representation of Knowledge*, Tucson, University of Arizona Press, 1986.

- Brandon, R. y R. Burian (comps.): *Genes, Organisms, and Populations: Controversies over the units of selection*, Cambridge, Massachusetts, MIT Press, 1984.
- Brentano, R: *Psychology from an Empirical Standpoint*, Londres, Routledge & Kegan Paul, 1973.
- Bressler, S.: "The gamma wave: A cortical information carrier", *Trends in Neuroscience*, 13, 1990, págs. 161-162.
- Brooks, R. A.: "Achieving Artificial Intelligence through Building Robots", A. I. Memo 899, MIT Artificial Intelligence Laboratory, mayo 1986.
- Brooks, R. A.: "Intelligence without Representation", MIT Artificial Intelligence Report, 1987.
- Brooks, R. A.: "A Robot that Walks: Emergent Behaviors from a Carefully Evolved Network", A. I. Memo 1091, MIT, febrero 1989a.
- Brooks, R. A.: "A Robust Layered Control System for a Mobile Robot", *IEEE Journal Robotics Automation* RA-2:14-23, 1989b.
- Brou, P, T R. Sciascia, L. Linden y J. Y. Lettvin: "The Colors of Things", *Scientific American* 255, 1986, págs. 84-91.
- Brown, R.: *A First Language*, Cambridge, Massachusetts, Harvard University Press, 1980.
- Brown, R. W. y E. H. Lenneberg: "A Study in Language and Cognition", *Journal of Abnormal and Social Psychology* 49, 1954, págs. 454-462.
- Buddhaghosa, B.: *The Path of Purification* (Visuddhimagga), 2 vols., Boston, Shambhala, 1976.
- Buddhist Christian Studies*, 1988, Vol. 8.
- Burkhardt, D.: "UV Vision: A Bird's Eye View of Feathers", *Journal of Comparative Physiology* 164, 1989, págs. 787-796.
- Cahiers du Centre de Recherche en Epistémologie Appliqué*, 7-9, París, Ecole Polytechnique, 1985.
- Carpenter, G. y S. Grossberg: "A massively parallel architecture for a self-organizing neural pattern recognition machine", *Computer Vision, Graphics and Image Processing*, 37, 1987, págs. 54-115.
- Clemens, H.: *Alfred R. Wallace: Biologist and Social Reformer*, Londres, Hutchinson, 1983.
- Connor, B. W.: "Initiation of synchronized neuronal bursting in neocortex", *Nature* 310, págs. 686-687, 1984.
- Conze, E.: *Buddhist Thought in India*, Ann Arbor, University of Michigan Press, 1970.
- Cowan, M. y J. Fawcett: "Regressive Events in Neurogenesis", *Science* 225, 1258-1265, 1984.
- Creutzfeld, O. D. , S. Watanabe y H. D. Lux: "Relations between EEG phenomena and potentials of single cortical cells. I. Evoked responses after thalamic and epicortical stimulation", *EEG Clinical Neurophysiology*, 20, 1986, págs. 1-18.
- Crow J. y M. Kimura: *An Introduction to Population Genetics*, Minneapolis, Burgess, 1980.
- Crutchfield, J., J. D. Farmer, N. H. Packard y R. S. Shaw: "Chaos", *Scientific American*, 255, 6; 1986, págs. 46-57.

- Changeux, J. P: *L'Homme neuronal*, París, Fayard, 1982. [Hay versión castellana: *El hombre neuronal*, Madrid, Espasa-Calpe, 1985.]
- Churchland, P. M.: *Scientific Realism and the Plasticity of Mind*, Cambridge University Press, 1979.
- Churchland, P.: *Matter and Consciousness: A Contemporary Introduction to the Philosophy of Mind*, Cambridge, Massachusetts, Bradford Books/MIT Press, 1984. [Hay versión castellana: *Materia y conciencia. Introducción contemporánea a la filosofía de la mente*, Barcelona, Gedisa, 1992.]
- Churchland, P.: "Perceptual Plasticity and Theoretical Neutrality: A Reply to Jerry Fodor", *Philosophy of Science*, 55, 167-187, 1988.
- Churchland, P. S.: *Neurophilosophy: Towards a Unified Theory of Mind Brain*, Cambridge, Massachusetts, Bradford Books/MIT Press, 1986.
- Churchland, P. S. y T. J. Sejnowski: "Perspectives on cognitive neuroscience", *Science* 242, 1988, págs. 741-745.
- Dawkins, R.: *The Selfish Gene*, Nueva York, Oxford University Press, 1976. [Hay versión castellana: *El gen egoísta*, Madrid, Salvat, 1986.]
- de Beer, G. : *Embryos and Ancestors*, Oxford University Press, 1953.
- Dennett, D.: "Artificial Intelligence as Philosophy and Psychology", en *Brainstorms*, Cambridge, Massachusetts, Bradford Books/MIT Press, 1978.
- Dennett, D.: *Brainstorms*, Cambridge, Massachusetts, Bradford Books/MIT Press, 1978.
- Dennett, D.: "Toward a Cognitive Theory of Consciousness", en *Brainstorms*, Cambridge, Massachusetts, Bradford Books/MIT Press, 1978.
- Dennett, D.: "Computer Models and the Mind - A View from the East Pole", *Times Literary Supplement*, 14 de diciembre de 1984. También reeditado como "The Logical Geography of Computational Approaches: A View from the East Pole", en M. Brand y M. Harnish (comps.): *The Representation of Knowledge*, Tucson, University of Arizona Press, 1984.
- Dennett, D.: *Elbow Room: The Varieties of Free Will Worth Wanting*, Cambridge, Massachusetts, Bradford Books/MIT Press, 1984. [Hay versión castellana: *La libertad de acción*, Barcelona, Gedisa, 1992.]
- Derrida, J.: *De la grammatologie*, París, Minuit, 1967. [Hay versión castellana: *De la gramatología*, Buenos Aires, Siglo XXI, 1971.]
- Derrida, J.: *La voix et le phénomène*, París, Presses Universitaires de France, 1967. [Hay versión castellana: *La voz y el fenómeno*, Valencia, Pre-Textos, 1985.]
- Derrida, J.: *L'écriture et la différence*, París, Du Seuil, 1967. [Hay versión castellana: *La escritura y la diferencia*.]
- Derrida, J.: *Marges de la philosophie*, París, Minuit, 1972. [Hay versión castellana: *Márgenes de la filosofía*, Madrid, Cátedra, 1989.]
- Descartes, R.: (*Euvres*, ed. de Adam-Tanney, 11 tomos, reimpresso y actualizado, París, Vrin, C.N.R.S., 1964 y sigs. [Las obras más importantes de Descartes han sido traducidas al castellano y publicadas por diversas editoriales como Planeta, EDAF, Alfaguara, Aguilar, etc.]

- Descombes V.: *Le même et l'autre. Quarante-cinq ans de philosophie française (1933-1978)*, París, Minuit, 1979. [Hay versión castellana: *Lo mismo y lo otro*, Madrid, Ediciones Cátedra, 1982.]
- DeValois, R. L. y G. H. Jacobs: "Primate Color Vision", *Science* 162, 533-540, 1968.
- DeYoe, E. y D. C. Van Essen: "Concurrent processing streams in monkey visual cortex", *Trends in Neuroscience* 11, 219-226, 1988.
- Dollard, J. y N. Miller: *Personality and Psychotherapy*, Nueva York, McGraw-Hill, 1950.
- Dorje, W.: *Malmdra: Eliminating the Darkness of Ignorance*, Dharamasala, India, Library of Tibetan Works and Archives, 1979.
- Dretske, F. I.: *Knowledge and the Flow of Information*, Cambridge, Massachusetts, Bradford Books/MIT Press, 1981.
- Dreyfus, H. (comp.): *Husserl: Intentionality and Cognitive Science*, Cambridge, Massachusetts: Bradford Books/MIT Press, 1982.
- Dreyfus, H. y P. Rabinow: *Michel Foucault: Beyond Structuralism and Hermeneutics*, Chicago, University of Chicago Press, 1983. [Hay versión castellana: *Michel Foucault*, Barcelona, Gedisa, 1992.]
- Dreyfus, H. y S. Dreyfus: "Making a Mind versus Modeling the Brain: Artificial Intelligence Back at a Branchpoint", *Dedalus*, invierno 1988, págs. 15-43.
- Dreyfus, H. y S. Dreyfus: *Mind over Machine*, Nueva York, Free Press/MacMillan, 1986.
- Dreyfus, H. y S. E. Dreyfus: "What is Morality? A phenomenological account of the development of ethical expertise", en D. Rasmussen (comp.): *Universalism versus Communitarianism*, Cambridge, Massachusetts, MIT Press, 1990.
- Dreyfus, H.: "Alternative Philosophical Conceptualizations of Psychopathology", en H. A. Durfee y D. F. T. Rodier (comps.): *Phenomenology and Beyond: The Self and its Language*, Dordrecht, Kluwer Academic Publishers, 1989, págs. 41-50.
- Dreyfus, H.: *What Computers Can't Do*, Nueva York, Harper & Row, 1979.
- Dumouchel, P. y J. P. Dupuy (comps.): *L'Auto-Organisation: De la Physique au Politique*, París, Editions du Seuil, 1983.
- Dupré, J. (comp.): *The Latest on the Best*, Cambridge, Massachusetts, MIT Press, 1987.
- Edelman, G.: *Neural Darwinism*, Nueva York, Basic Books, 1987.
- Edelman, G. y W. Gall: "The antibody problem", *Annual Review of Biochemistry* 38, 1979, págs. 699-766.
- Eldredge, N. y S. Salthé: "Hierarchy and evolution", *Oxford Surveys in Evolutionary Biology* 1, 1984, págs. 184-208.
- Endler, J.: "The newer synthesis? Some conceptual problems in evolutionary biology", *Oxford Surveys in Evolutionary Biology* 3, 1986, págs. 224-243. Durfee, H. A. y D. F. T. Rodier (comps.): *Phenomenology and Beyond: The Self and its Language*, Kluwer Academic Publishers, 1989.
- Epstein, S.: "The Self-concept: A Review and the Proposal of an Integrated

- Theory of Personality", en E. Staub (comp.): *Personality: Basic Issues and Current Research*, Englewood Cliffs, Nueva Jersey, Prentice Hall, 1980.
- Erdelyi, M. H.: *Psychoanalysis: Freud's Cognitive Psychology*, Nueva York, W. H. Freeman, 1985.
- Evolution, Games and Learning: Models for Adaptation in Machines and Nature*, *Physica* 220, 1986.
- Feldman, J.: "Neural Representation of Conceptual Knowledge", University of Rochester, Technical Report 189, 1986.
- Feldman, J. y D. Ballard: "Connectionist models and their properties", *Cognitive Science* 6, 1982, págs. 205-254.
- Fishman, M. y C. Michael: "Integration of auditory information in the cat's visual cortex", *Vision Research* 13, 1973, pág. 1415.
- Fodor, J.: *The Language of Thought*, Cambridge, Massachusetts, Harvard University Press, 1975. [Hay versión castellana: *El lenguaje del pensamiento*, Madrid, Alianza, 1985.]
- Fodor, J.: "Computation and Reduction", en *RePresentations: Philosophical Essays on the Foundations of Cognitive Science*, Cambridge, Massachusetts, Bradford Books/MIT Press, 1981.
- Fodor, J.: "The Present Status of the Innateness Controversy", en *RePresentations: Philosophical Essays on the Foundations of Cognitive Science*, Cambridge, Massachusetts, Bradford Books/MIT Press, 1981.
- Fodor, J.: *RePresentations: Philosophical Essays on the Foundations of Cognitive Science*, Cambridge, Massachusetts, Bradford Books/MIT Press, 1981.
- Fodor, J.: "Special Sciences; or the Disunity of Science Considered as a Working Hypothesis", en *RePresentations: Philosophical Essays on the Foundations of Cognitive Science*, Cambridge, Massachusetts, Bradford Books/MIT Press, 1981.
- Fodor, J.: *The Modularity of Mind*, Cambridge, Massachusetts, Bradford Books/MIT Press, 1983. [Hay versión castellana: *La modularidad de la mente*, Madrid, Morata, 1986.]
- Fodor, J.: "Observation Reconsidered", *Philosophy of Science* 51, 1984, págs. 23-43.
- Fodor, J.: "Fodor's Guide to Mental Representations: The Intelligent Auntie's Vade-Mecum", *Mind* XCIV, 1985, págs. 76-100.
- Fodor, J.: *Psychosemantics: The Problem of Meaning in the Philosophy of Mind*, Cambridge, Massachusetts, Bradford Books/MIT Press, 1987.
- Fodor, J. y Z. W. Pylyshyn: "How Direct is Visual Perception? Some Reflections on Gibson's Ecological Approach", *Cognition* 9, 1981, págs. 139-196.
- Fodor, J. y Zenon Pylyshyn: "Connectionism and Cognitive Architecture: A Critical Review", *Cognition*, 29, 1988, págs. 3-71.
- Foucault, M.: *L'Ordre du discours*, París, Gallimard, 1971. [Hay versión castellana: *El orden del discurso*, Barcelona, Tusquets, 1984, 3- ed.]
- Foucault, M.: *Les mots et les choses. Una archéologie des sciences huma-*

- nes, París, Gallimard, 1966. [Hay versión castellana: *Las palabras y las cosas*, Barcelona, Planeta-Agostini, 1985.]
- Foucault, M.: *Surveiller et punir. Naissance de la prison*, París, Gallimard, 1975. [Hay versión castellana: *Vigilar y castigar*, Madrid, Siglo XXI, 1986, 5^ª ed.]
- Franck, F. (comp.): *The Buddha Eye: An Anthology of the Kyoto School*, Nueva York, Crossroads, 1980.
- Freeman, W.: *Mass Action in the Nervous System*, Nueva York, Academic Press, 1975.
- Freeman, W. y C. Skarda: "Spatial EEG Patterns, Nonlinear Dynamics, and Perception: The Neo-Sherringtonian View", *Brain Research Reviews* 10, 1985, págs. 145-175.
- Freemantle, F. (trad.): *The Tibetan Book of the Dead*, Boston, Shambhala, 1975.
- Gadamer, H. G.: *Truth and Method*, Boston, Seabury Press, 1975. [Hay versión castellana: *Verdad y método*, Salamanca, Sígueme, 1984, 2- ed.]
- Gardner, H.: *The Mind's New Science: A History of the Cognitive Revolution*, Nueva York, Basic Books, 1985.
- Gelperin A. y D. Tank, "Odour-modulated collective network oscillations of olfactory interneurons in a terrestrial mollusc", *Nature* 345, 1990, págs. 437-439.
- Gershon, R.: *The Use of Color in Computational Vision*, University of Toronto, Technical Reports on Research in Biological and Computational Vision: RCBV-86-4, Department of Computer Science, 1986.
- Geschwind, N. y A. Galaburda: *Cerebral Lateralization: Biological Mechanisms, Associations, and Pathology*, Cambridge, Massachusetts, MIT Press, 1986.
- Gevens, A., R. Shaffer, J. Doyle, B. Cutillo, R. Tannehill y S. Bressler: "Shadows of thought: Shifting lateralization of human brain electrical patterns during brief visuomotor task", *Science* 220, 1983, págs. 97-99.
- Gho, M. y F. Varela: "Quantitative assessment of the dependency of the visual temporal frame upon the alpha rhythm", París, *Journal Physiologie* 83, 1989, págs. 95-101.
- Gibson, J. J.: "A Direct Theory of Visual Perception", en J. R. Royce y W. W. Rozeboom (comps.): *The Psychology of Knowing*, Nueva York, Gordon & Breach, 1972.
- Gibson, J. J.: *The Ecological Approach to Visual Perception*, Boston, Houghton Mifflin, 1979.
- Gleason, H. A.: *An Introduction to Descriptive Linguistics*, Nueva York, Holt, Rinehart and Winston, 1961. [Hay versión castellana: *Introducción a la lingüística descriptiva*, Madrid, Gredos, 1971.]
- Gleick, J.: *Chaos: The Making of a New Science*, Nueva York, Viking Press, 1987.
- Globus, G.: *Dream Life, Wake Life*, Albany, State University of New York Press, 1987.
- Globus, G.: "Heidegger and Cognitive Science", *Philosophy Today* págs. 20-30, primavera 1990.

- Globus, G.: "Deconstructing the Chinese room", *Journal of Mind and Behavior*, en prensa.
- Globus, G.: "Derrida and connectionism", *Philosophical Psychology*, en prensa.
- Goldstein, J. y J. Kornfield: *Seeking the Heart of Wisdom: The Path of Insight Meditation*, Boston, Shambhala, 1987.
- Goodman, N.: *Ways of Worldmaking*, Indianápolis, Hackett Publishing Company, 1978.
- Goodman, S.: "Situational Patterning", en *Crystal Mirror III*, Berkeley, Dharma Publishing, 1974.
- Goodwin, B., N. Holder y C. Wyles (comps.): *Development and Evolution*, Cambridge, Cambridge University Press, 1983.
- Gould, S. J.: "Darwinism and the expansión of evolutionary theory", *Science* 216, 1982, págs. 380-387.
- Gould, S. J. y N. Eldredge: "Punctuated equilibria: the tempo and mode of evolution reconsidered", *Paleobiology* 3, 1977, pág. 115.
- Gould, S. J. y R. Lewontin: "The Spandrels of San Marco and the Panglossian Paradigm: A critique of the Adaptionist Programme", *Proceedings of the Royal Society of London* 205, 1979, págs. 581-598.
- Gouras, P. y E. Zenner: "Color visión: A Review from a Neurophysiological Perspective", *Progress in Sensory Physiology* 1, 1981, págs. 139-179.
- Gray, C. y W. Singer: "Stimulus-specific neuronal oscillations in orientation columns in cat visual cortex", *Proceedings of the National Academy of Sciences (USA)* 8, 1989, págs. 1968-1702.
- Greenburg, J. R. y S. A. Mitchel: *Object Relations in Psychoanalytic Theory*, Cambridge, Massachusetts, MIT Press, 1983.
- Griffiths, P. J.: *On Being Mindless: Buddhist Meditation and the Mind-Body Problem*, LaSalle, Open Court, 1986.
- Grossberg, S.: *Studies in Mind and Brain*, Boston, D. Reidel, 1984.
- Guenther, H.: *From Reductionism to Creativity*, Boston, New Science Library, 1989.
- Guenther, H.: *Philosophy and Psychology in the Abhidharma*, Berkeley, Shambhala Publications, 1976.
- Guenther, H. y L. S. Kawamura: *Mind in Buddhist Psychology*, Emeryville, California, Dharma Publishing, 1975.
- Gyatso, K. T.: *Progressive Stages of Meditation on Emptiness*, trad. ingl. de Shenpen Hookham, New Marsten, Oxford, Longchen Foundation, 1986.
- Gyatso, G.: *Meaningful to Behold: View, Meditation, and Action in Mahayana Buddhism*, Londres, Wisdom Publications, 1980.
- Hardin, C. L.: *Color for Philosophers: Unweaving the Rainbow*, Indianápolis, Hackett Publishing Company, 1988.
- Hardin, G.: "The Tragedy of the Commons", *Science* 162, 1968, págs. 1243-1248.
- Harosi, F. J. y Y. Hashimoto: "Ultraviolet Visual Pigment in a Vertebrate: A Tetrachromatic Cone System in the Dace", *Science* 222, 1983, págs. 1021-1023.

- Haugeland, J.: "The Nature and Plausibility of Cognitivism", reeditado en John Haugeland (comp.): *Mind Design: Philosophy, Psychology, Artificial Intelligence*, Montgomery, Vermont, Bradford Books, 1981.
- Hayward, J.: *Shifting Worlds, Changing Minds: Where the Sciences and Buddhism Meet*, Boston, New Science Library, 1987.
- Hecht, M. y A. Hoffman: "Why not Neo-Darwinism? A Critique of Paleobiological Challenges", *Oxford Surveys in Evolutionary Biology* 3, 1986, págs. 1-47.
- Heidegger, M.: *Being and Time*, Nueva York, Harper & Row, 1962. [Hay versión castellana: *El ser y el tiempo*, México, Fondo de Cultura Económica, 1980, 3^ª ed.]
- Heidegger, M.: *The Essence of Reason*, trad. ingl. de T. Malick, Evansville, Illinois, Northwestern University Press, 1958.
- Heidegger, M.: *The Question of Being*, trad. ingl. de William Kluback y Jean T. Wilde, New Haven, Connecticut, College and University Press, 1958. [Hay versión castellana: *Sobre la cuestión del ser*, Madrid, Revista de Occidente, 1958.]
- Heider, E. R.: "Focal Color Áreas and the Development of Color Names", *Developmental Psychology* 4, 1971, págs. 447-455.
- Heider, E. R.: "Linguistic Relativity", en A. L. Silverstein (comp.): *Human Communication: Theoretical Explorations*, Nueva York, Halsted Press, 1974.
- Heider, E. R.: "Universals in Color Naming and Memory", *Journal of Experimental Psychology* 93, 1972, págs. 10-20.
- Heider, E. R. y D. C. Olivier: "The Structure of the Color Space in Naming and Memory for Two Languages", *Cognitive Psychology* 3, 1972, págs. 337-354.
- Heims, S.: *John von Neumann and Norbert Wiener*, Cambridge, Massachusetts, MIT Press, 1980.
- Held, R. y A. Hein: "Adaptation of Disarranged Hand-eye Coordination Contingent upon Reafferent Stimulation", *Perceptual-Motor Skills* 8, 1958, págs. 87-90.
- Hellerstein, D.: "Plotting a Theory of the Brain", *The New York Times Magazine*, 22 de mayo de 1988.
- Helson, H.: "Fundamental Problems in Color Vision. I. The Principles Governing Changes in Hue, Saturation, and Lightness of Nonselective Samples in Chromatic Illumination", *Journal of Experimental Psychology* 23, 1938, págs. 439-476.
- Helson, H. y V. B. Jeffers: "Fundamental Problems in Color Vision. II. Hue, Lightness and Saturation of Selective Samples in Chromatic Illumination", *Journal of Experimental Psychology* 26, 1940, págs. 1-27.
- Hilbert, D. R.: *Color and Color Perception: A Study in Anthropocentric Realism*, Stanford, Center for the Study of Language and Information, 1987.
- Hillis D.: "Intelligence as an Emergent Behavior; or, the Songs of Edén", *Dedaelus*, invierno 1988, págs. 175-189.
- Hinton, G., T. Sejnowsky y D. Ackley: "A Learning Algorithm for Boltzman Machines", *Cognitive Science* 9, 1985, págs. 147-169.

- Ho, M. y P. Saunders: *Beyond Neodarwinism*, Nueva York, Academic Press, 1984.
- Hobbes, T: *Leviathan*, Nueva York, Modern Library. [Hay versión castellana: *Leviatán*, Madrid, Editorial Nacional, 1983, 3- ed.]
- Hodges A.: *Alan Turing: The Enigma of Intelligence*, Nueva York, Touchstone, 1984.
- Hofstadter, Douglas R. y Daniel Dennett (comps.): *The Minds' I: Fantasies and Reflections on Self and Soul*, Nueva York, Basic Books, 1981. [Hay versión castellana: *El ojo de la mente. Fantasías y reflexiones sobre el yo y el alma*, trad. Lucrecia M. de Sáenz, Buenos Aires, Sudamericana, 1983.]
- Holland, J.: "Escaping Brittleness", en R. Michalski, J. Carbonnel y T. Mitchell (comps.): *Machine Learning*, Los Altos, California, Morgan Kaufman, 1986.
- Hopfield, J. J.: "Neural networks and physical systems with emergent computational abilities", *Proceedings of the National Academy of Sciences (USA)* 79, 1982, págs. 2554-2558.
- Hopkins, P. J. (trad.): *The Precious Garland and Song of the Four Mindfulnesses*, Londres, Alien & Unwin, 1975.
- Hopkins, J.: *Meditation on Emptiness*, Londres, Wisdom Publications, 1983.
- Horn, G. y R. Hill: "Modifications of the receptive field of cells in the visual cortex occurring spontaneously and associated with bodily tilt", *Nature* 221, 1974, págs. 185-187.
- Horowitz, M. J.: *Introduction to Psychodynamics: A New Synthesis*, Nueva York, Basic Books, 1988.
- Hubel, D.: *Eye, Brain and Mind*, Nueva York, W. H. Freeman, 1988.
- Hume, D.: *A Treatise of Human Nature*, ed. a cargo de L. A. Selby-Bigge, Oxford, Clarendon Press, 1964. [Hay versión castellana: *Tratado de la naturaleza humana*, Barcelona, Orbis, 1985.]
- Hurvich, L. M. y D. Jameson: "An Opponent-Process Theory of Color Vision", *Psychological Review* 64, 384-404, 1957.
- Husserl, E.: *Cartesian Meditations: An Introduction to Phenomenology*, trad. ingl. Dorian Cairns, La Haya, Nijhoff, 1960. [Hay versión castellana: *Meditaciones cartesianas*, Madrid, Ediciones Paulinas, 1979.]
- Husserl, E.: *Ideas: General Introduction to a Puré Phenomenology*, trad. ing. W. R. Boyce Gibson, Londres, Alien & Unwin, 1931. [Hay versión castellana: *Ideas relativas a una fenomenología pura y una filosofía fenomenológica*, México, Fondo de Cultura Económica, 1985.]
- Husserl, E.: *The Crisis of European Sciences and Transcendental Phenomenology*, trad. ingl. David Carr, Evanston, Northwestern University Press, 1970.
- Iida, S.: *Reason and Emptiness*; Tokio, Hokusiedo Press, 1980.
- Inada, K. K.: *Nagarjuna: A Translation of his Mulamadhyamikakarikas*, Tokio, Hokusiedo Press, 1970.

- Jackendoff, R.: *Consciousness and the Computational Mind*, Cambridge, Massachusetts, Bradford Books/MIT Press, 1987.
- Jacob, R: "Evolution and tinkering", *Science* 196, 1977, págs. 1161-1166.
- Jacobs, G. H.: *Comparative Color Vision*, Nueva York, Academic Press, 1978.
- Jahnson, H. y R. Llinás: "Ionic basis for the electroresponsiveness and oscillatory properties of guinea-pig thalamic neurones in vitro", *Journal of Physiology*, 349, 1984, págs. 227-247.
- Jameson, D. y L. Hurvich: "Essay Concerning Color Constancy", *Annual Review of Psychology* 40, 1989, págs 1-22.
- Jane, S. D. y J. K. Bowmaker: "Tetrachromatic Colour Vision in the Duck", *Journal of Comparative Physiology* 162, 1988, págs. 205-23.
- Jaspers, K.: *Allgemeine psychopathologie*, 1913. [Hay versión castellana: *Escritos psicopatológicos*, Madrid, Gredos, 1977.]
- Johnson, M.: *The Body in the Mind: The Bodily Basis of Imagination, Reason, and Meaning*, University of Chicago Press, 1987.
- Jonckheere, P. (comp.): *Phénoménologie et analyse existentielle*, Bruselas, De Boeck, 1989.
- Josiah Macy Jr. Foundation: *Cybernetics: Circular causal and feedback mechanisms in biological and social systems*, 5 vols., Nueva York, Josiah Macy Jr. Foundation, 1950-54.
- Judd, D. B.: "Hue, Saturation, and Lightness of Surface Colors with Chromatic Illumination", *Journal of the Optical Society of America* 30, 2-32, 1949.
- Kahneman, D., P. Slovic y A. Tversky (comps.): *Judgement Under Uncertainty: Heuristics and Biases*, Nueva York, Cambridge University Press, 1982.
- Kalu, K. D. C: *The Dharma*, Buffalo, State University Press of New York, 1986.
- Kalupahana, D.: *Nagarjuna*, Albany, State University of New York Press, 1986.
- Kalupahana, D.: *The Principles of Buddhist Psychology*, Albany, State University of New York Press, 1987.
- Kandinsky, W.: *Concerning the Spiritual in Art*, Nueva York, Wittenborn Art Books, 1947. [Hay versión castellana: *De lo espiritual en el arte*, Barcelona, Barral, 1983, 4ª ed.]
- Kant, E.: *Critique of Pure Reason*, trad. ingl. de Norman Kemp Smith, Nueva York, St Martin's Press, 1963. [Hay versiones castellanas, entre otras: *Crítica de la razón pura*, Madrid, Alfaguara, 1986, 5ª ed.]
- Kauffman, S.: "Developmental constraints: "Intrinsic factors in evolution", en B. Goodwin, N. Holder y C. Wyles (comps.): *Development and Evolution*, Cambridge, Cambridge University Press, 1983.
- Kay, P. y W. Kempton: "What is the Sapir-Whorf Hypothesis?", *American Anthropologist* 86, 1984, págs. 65-79.
- Kay, P. y C. McDaniel: "The Linguistic Significance of the Meanings of Basic Color Terms", *Language* 54, 1978, págs. 610-646.

- Kelso, J. A. S. y B. A. Kay: "Information and Control: A Macroscopic Analysis of Perception-Action Coupling", en H. Heuer y A. F. Sanders, (comps.): *Perspectives on Perception and Action*, Hilldale, Nueva Jersey, Lawrence Erlbaum Associates, 1987.
- Khapa, T.: *Calming the Mind and Discerning the Real: Buddhist Meditation and the Middle View*, trad. ingl. Alex Wayman, Nueva York, Columbia University Press, 1978.
- Khyentse, D.: *The Wish-Fulfilling Jewel*, Boston, Shambhala, 1988.
- Klein, A.: *Knowledge and Liberation: Tibetan Buddhist Epistemology in Support of Transformative Religious Experience*, Ithaca, Nueva York, Snow Lion, 1986.
- Kornblith, H. (comp.): *Naturalizing Epistemology*, Cambridge, Massachusetts, Bradford Books/MIT Press, 1984.
- Kornfield, J.: *Living Buddhist Masters*, Santa Cruz, Unity Press, 1977.
- Kosslyn, S.: *Image and Mind*, Cambridge, Massachusetts, Harvard University Press, 1980.
- Kosslyn, S.: "The Médium and the Message in Mental Imagery: A Theory", *Psychological Review* 88, 1981, págs. 46-66.
- Kuffler, S. y J. Nichols: *From Neuron to Brain*, Boston, Sinauer Associates, 1976. [Hay versión castellana: *De la neurona al cerebro*, Barcelona, Reverte, 1981.]
- Kuhn, T.: *The Structure of Scientific Revolutions*, University of Chicago Press, 1970. [Hay versión castellana: *La estructura de las revoluciones científicas*, México, Fondo de Cultura Económica, 1977.]
- Lakoff, G.: "Cognitive Semantics", en U. Eco y otros (comps.): *Meaning and Mental Representations*, Bloomington, Indiana University Press, 1988.
- Lakoff, G.: *Women, Fire, and Dangerous Things: What Categories Reveal About the Mind*, Chicago, University of Chicago Press, 1987.
- Lambert, D. y A. J. Hughes: "Keywords and Concepts in Structuralist and Functionalist Biology", *Journal of Theoretical Biology* 133, 1988, págs. 133-145.
- Lambert, D., C. Millar y T. Hughes: "On the classic case of natural selection", *Biology Forum* 79, 1986, págs. 11-49.
- Land, E.: "Experiments in Color Vision", *Scientific American* 5, 1959, págs. 84-99.
- Land, E.: "Recent advances in retinex theory and some implications for cortical computations: Color visión and the natural image", *Proceedings of the National Academy of Sciences (USA)*: 80, 1983, págs. 5163-5169.
- Land, E.: "The Retinex", *American Scientist* 52, 1964, págs. 247-264.
- Land, E.: "The Retinex Theory of Color Vision", *Scientific American* 237 n^o. 6, 1977, págs. 108-128.
- Langer, E.: *Mindfulness*, Nueva York, Addison Wesley, 1989.
- Lantz, D. y V Steffire: "Language and Cognition Revisited", *Journal of Abnormal and Social Psychology* 69, 1964, págs. 472-481.
- Lecky, R.: *Self-consistency: A theory of personality*, Hamden, The Shoe String Press, 1961.

- Lewontin, R.: "A natural selection: Review of J. M. Smith's Evolutionary Genetics", *Nature* 339, 1989, pág. 107.
- Lewontin, R.: "The Organism as the Subject and Object of Evolution", *Scientia* 118, 1983, págs. 63-82.
- Livingstone, B.: *Sensory Processing, Perception, and Behavior*, Nueva York, Raven Press, 1978.
- Llinás, R.: "The intrinsic electrophysiological properties of mammalian neurons: Insights into central nervous system function", *Science* 242, págs. 1654-1664, 1988.
- Loy, D.: *Non-Duality*, New Haven, Yale University Press, 1989.
- Lyons, W.: *The Disappearance of Introspection*, Cambridge, Massachusetts, Bradford Books/MIT Press, 1986.
- Liotard, J.-R: *La condition postmoderne*, París, Minuit, 1979. [Hay versión castellana: *La condición postmoderna*, Madrid, Cátedra, 1984.]
- Lythgoe, J.: *The Ecology of Vision*, Oxford, Clarendon Press, 1979.
- McCulloch, W. S.: *Embodiments of Mind*, Cambridge, Massachusetts, MIT Press, 1965.
- McCulloch, W. S. y W. Pitts: "A logical calculus of ideas immanent in nervous activity", *Bulletin of Mathematical Biophysics* 5. Reeditado en McCulloch, W. S.: *Embodiments of Mind*, Cambridge, Massachusetts, MIT Press, 1965.
- MacLaury, R. E.: "Color-Category Evolution and Shuswap Yellow-with-Green", *American Anthropologist* 89, 107-124, 1987.
- Maloney, L. T y B. A. Wandell: "Color constancy: A method for recovering surface spectral reflectance", *Journal of the Optical Society of America*, 3 n^o. 1, 1986, págs. 29-33.
- Maloney, L. T: *Computational Approaches to Color Constancy*, Stanford University, Applied Psychological Laboratory, Technical Report 1985-01.
- Margolis, J.: *Pragmatism without Foundations*, Oxford, Basil Blackwell, 1986.
- Marie, R: *L'Experience psychoanalytique*, París, Auber, 1990.
- Marie, P: *Qu'est-ce que lapsychoanalyse?* París, Auber, 1988.
- Marr, D.: *Vision: A Computational Investigation into the Human Representation and Processing of Visual Information*, Nueva York, W. H. Freeman & Company, 1982. [Hay versión castellana: *La visión*, Madrid, Alianza, 1985.]
- Matthen, M.: "Biological Functions and Perceptual Content", *Journal of Philosophy* 85, 1988, págs. 5-27.
- Maturana, H., G. Uribe y S. Frenck: "A Biological Theory of Relativistic Color Coding in the Primate Retina", *Archivos de Biología y Medicina Experimentales*, suplemento n^o1, Chile, 1968.
- Maturana, H. y F. Várela: *The Tree of Knowledge: The Biological Roots of Human Understanding*, Boston, New Science Library, 1987.
- May, R.: *Existential Psychoanalysis*.
- Menzel, R.: "Colour Pathways and Colour Vision in the Honey Bee", en D. Ottoson y S. Zeki: *Central and Peripheral Mechanisms of Colour Vision*, Londres, Macmillan, 1985.

- Menzel, R.: "Spectral Sensitivity and Colour Vision in Invertebrates", en H. Autrum (comp.): *Comparative Physiology and Evolution of Vision in Invertebrates*, Berlín, Springer Verlag, 1979.
- Merleau-Ponty, M.: *Phénoménologie de la perception*, París, Gallimard, 1945; col. "Tel", 1976. [Hay versión castellana: *Fenomenología de la percepción*, Barcelona, Planeta-Agostini, 1985.]
- Merleau-Ponty, M.: *La structure du comportement*, París, Presses Universitaires de France, 1942, 8^o ed., 1977.
- Merleau-Ponty: "L'œil et l'esprit", en *Art de France*, n^o 1, 1961, París, Gallimard, 1964. [Hay versión castellana: *El ojo y el espíritu*, Buenos Aires, Paidós, 1986.]
- Mervis, C. B. y E. Rosch, "Categorization of Natural Objects", en M. R. Rosenzweig y L. W. Porter (comps.), *Annual Review of Psychology* 32, 1981.
- Miller, G. A., E. Galanter y K. H. Pribram: *Plans and the Structure of Behavior*, Nueva York, Holt, 1960.
- Minsky, M. y Seymour Papert: *Perceptrons*, ed. rev. Cambridge, Massachusetts, MIT Press, 1987.
- Minsky, M.: *The Society of Mind*, Nueva York, Simón & Schuster, 1986.
- Moravec, H.: *Mind Children*, Cambridge, Massachusetts, Harvard University Press, 1988.
- Morell, F.: "Visual system's view of acoustic space", *Nature* 238, págs. 44-46, 1972.
- Murti, T. R. V.: *The Central Philosophy of Buddhism*, Nueva York, Oxford University Press, 1955.
- Nagel, T.: *The View from Nowhere*, Nueva York, Oxford University Press, 1986.
- Narada, M. T. (trad.): *A Manual of Abhidhamma (Abhidhammattha Sangaha)*, Kandy, Sri Lanka, Buddhist Publication Society, 1975.
- Neuenschwander, S. y F. Varela: "Sensor-triggered and spontaneous oscillations in the avian brain", *Society of Neuroscience Abstracts* 16, 1990.
- Neufeldt, R. W. (comp.): *Karma and Rebirth: Post-classical Developments*, Buffalo, State University of New York Press, 1986.
- Neumeyer, O.: *Das Farbensehen des Goldfisches*, disertación doctoral, Universidad de Mainz, Alemania Occidental, 1986.
- Newell, Alan: "Physical Symbol Systems", *Cognitive Science* 4, 1980, págs. 135-183.
- Newell, A. y H. Simón: "Computer science as empirical inquiry: Symbols and search". Reeditado en J. Haugeland (comp.): *Mind Design: Philosophy, Psychology, Artificial Intelligence*, Cambridge, Massachusetts, Bradford Books, 1981.
- Nhat Hanh, T.: *The Miracle of Mindfulness: A Manual on Meditation*, Boston, Beacon Press, 1975.
- Nietzsche, E.: *The Will to Power*, trad. ingl. de W. Kaufmann y R. J. Hollingdale, Nueva York, Random House, 1967. [Hay versión castellana: *La voluntad de poderío*, Madrid, Edaf, 1981, 2- ed.]

- Nisbett, R. y L. Ross: *Human Inference: Strategies and Shortcomings of Social Judgement*, Englewood Cliffs, Nueva Jersey, Prentice Hall, 1980.
- Nishitani, K.: *Religión and Nothingness*, trad. ingl. de J. Van Bragt, Berkeley, University of California Press, 1982.
- Nuboer, J. F. W.: "A Comparative Review on Colour Vision", *Netherlands Journal of Zoology* 36, 1986, págs. 344-380.
- O'Flaherty, W. D. (comp.): *Karma and Rebirth in Classical Indian Traditions*, Berkeley, University of California Press, 1980.
- Oster, G. y S. Rocklin: "Optimization Models in Evolutionary Biology", *Lectures in Mathematical Life Sciences*, 11, Rhode Island: American Mathematical Society, 1979.
- Ottoson, D. y S. Zeki: *Central and Peripheral Mechanisms of Colour Vision*, Londres, Macmillan, 1985.
- Oyama, S.: *The Ontogeny of Information: Developmental Systems and Evolution*, Cambridge, Cambridge University Press, 1985.
- Packard, N.: "An intrinsic model of adaptation", en C. Langton (comp.): *Artificial Life*, Nueva Jersey, Addison Wesley, 1989.
- Palacios, A., C. Martinoya, S. Bloch y F. Várela: "Color Mixing in the Pigeon: A Psychophysical Determination in the Longwave Spectral Range", *Vision Research* 30, 1990, págs. 587-596.
- Palacios, A. y F. Várela: "Color mixing in the pigeon. II. A Psychophysical Determination in the Shortwave Spectral Range", *Vision Research*, en prensa.
- Palm, G. y A. Aersten (comps.): *Brain Theory*, Nueva York, Springer-Verlag, 1986.
- Palmer, R.: *Hermeneutics*, Illinois, Northwestern University Press, 1979.
- Palmer, S.: *Visual Information Processing*, Englewood Cliffs, Nueva Jersey, Lawrence Erlbaum, en prensa.
- Papert, S.: *Mindstorms*, Nueva York, Harper & Row, 1981. [Hay versión castellana: *Desafío a la mente*, Buenos Aires, Emecé, 1981.]
- Penrose, R.: *The Emperor's New Mind*, Nueva York, Oxford University Press, 1990.
- Perry, J. (comp.): *Personal Identity*, Berkeley, University of California Press, 1975.
- Piaget, J.: *La construction du réel chez l'enfant*, Neuchâtel y París, Delachaux et Niestlé, 1937. [Hay versión castellana: *La construcción de lo real en el niño*, Buenos Aires, Proteo, 1968.]
- Piatelli-Palmarini, M.: "Evolution, Selection, and Cognition", en E. Quagliariello, G. Bernardi y A. Ullman (comps.): *From Enzyme Adaptation to Natural Philosophy*, Amsterdam, Elsevier, 1987.
- Poggio, T., V Torre y C. Koch: "Computational Vision and Regularization Theory", *Nature* 317, 1985, págs. 314-319.
- Pol-Droit, R.: *L'Amnesie Philosophique*, París, Presses Universitaires de France, 1989.

- Poppel, E.: "Time perception", en *Encyclopedia of Neuroscience*, Nueva York, Wiley, 1989.
- Popper, K. y J. Eccles: *The Self and its Brain*, Nueva York, Springer International, 1981. [Hay versión castellana: *El yo y su cerebro*, Barcelona, Labor, 1985.]
- Prindle, S., C. Carello y M. T. Turvey: "Animal-Environment Mutuality and Direct Perception", *Behavioral and Brain Sciences* 3, 395-397, 1980.
- Purpura, D. P. : "Functional studies of thalamic internuclear interactions", *Brain Behavior*, 6, págs. 203-209, 1972.
- Putnam, H.: "Computational Psychology and Interpretation Theory". reeditado en su *Realism and Reason: Philosophical Papers, Volunte 3*, Cambridge University Press, 1983.
- Putnam, H.: "Much Ado About Not Very Much", *Daedalus*, invierno 1988, págs. 269-281.
- Putnam, H.: *Reason, Truth and History*, Cambridge, Cambridge University Press, 1981.
- Putnam, H.: *The Faces of Realism*, LaSalle, Illinois, Open Court, 1987.
- Pylyshyn, Z.: *Computation and Cognition: Toward a Foundation for Cognitive Science*, Cambridge, Massachusetts, Bradford Books/MIT Press, 1984.
- Quine, W. V: "Epistemology Naturalized", reeditado en H. Kornblith (comp.): *Naturalizing Epistemology*, Cambridge, Massachusetts, Bradford Books/MIT Press, 1984.
- Rabten, G.: *The Mind and its Functions*, Mt. Pelverin, Suiza, Tharpa Choling, 1981.
- Rajchman, J.: *Le Savoir-Faire avec L'inconscient: Ethique et Psychoanalyse*, Burdeos, W. Blake, 1986.
- Reeke, G. N. y G. M. Edelman: "Real Brains and Artificial Intelligence", *Daedalus* 117 n° 1, 1988, págs. 143-173.
- Rogers, C: *On Becoming a Person*, Boston, Houghton Mifflin, 1961. [Hay versión castellana: *El proceso de convertirse en persona*, Buenos Aires, Paidós, 1972.]
- Rorty, A. O. (comp.): *The Identities of Persons*, Berkeley, University of California Press, 1976.
- Rorty, R.: *Consequences of Pragmatism*, Mineápolis, University of Minnesota Press, 1982.
- Rorty, R.: *Philosophy and the Mirror of Nature*, Princeton, Princeton University Press, 1979. [Hay versión castellana: *La filosofía y el espejo de la naturaleza*, Madrid, Cátedra, 1983.]
- Rosch, E.: "On the Internal Structure of Perceptual and Semantic Categories", en T. Moore (comp.): *Cognitive Development and the Acquisition of Language*, Nueva York, Academic Press, 1973.
- Rosch, E.: "Principles of Categorization", en E. Rosch y B. B. Lloyd (comps.): *Cognition and Categorization*, Hillsdale, Nueva Jersey, Lawrence Erlbaum 1978.

- Rosch, E.: "Proto-Intentionality: The Psychology of Philosophy", manuscrito inédito.
- Rosch, E.: "The Micropsychology of Self Interest", manuscrito inédito.
- Rosch, E.: *The Original Psychology: Buddhist Views of Mind in Contemporary Society*, en preparación.
- Rosch, E.: "What Does the Tiny Vajra Refute? Causality and Event Structure in Buddhist Logic and Folk Psychology", Berkeley Cognitive Science Report, n^o 54, 1988.
- Rosch, E.: "Wittgenstein and Categorization Research in Cognitive Psychology", en M. Chapman y R. Dixon (comps.): *Meaning and the Growth of Understanding: Wittgenstein's Significance for Developmental Psychology*, Hillsdale, Nueva Jersey, Lawrence Erlbaum, 1987.
- Rosch, E., C. B. Mervis, W. D. Gray, D. M. Johnson y P. Boyes-Braem: "Basic Objects in Natural Categories", *Cognitive Psychology* 8, 1976, págs. 382-349.
- Rosenbaum, I.: *Readings in Neurocomputing*, Cambridge, MIT Press, 1989.
- Rosenblatt, E.: *Principles of Neurodynamics: Perceptrons and the Theory of Brain Dynamics*, Nueva York, Spartan Books, 1962.
- Rummelhart, D. y J. McClelland (comps.): *Parallel Distributed Processing: Studies on the microstructure of cognition*, 2 vols., Cambridge, Massachusetts, MIT Press, 1986.
- Sacks, O. y R. Wasserman: "The Case of the Colorblind Painter", *New York Review of Books*, 19 de noviembre de 1987.
- Sahn, S.: *Bone of Space*, San Francisco: Four Seasons Foundation, 1982.
- Sajama, S. y M. Kamppinen: *A Historical Introduction to Phenomenology*, Londres, Croom Helm, 1987.
- Schafer, R.: *A New Language for Psychoanalysis*, New Haven, Yale University Press, 1976.
- Schank, R. C. y R. Abelson: *Scripts, Plans, Goals and Understanding*, Hillsdale, Nueva Jersey, Lawrence Erlbaum Associates, 1977.
- Searle, J.: *Intentionality: An Essay in the Philosophy of Mind*, Cambridge, Cambridge University Press, 1983.
- Searle, J.: "Minds, Brains, and Programs", reeditado en J. Haugeland, (comp.): *Mind Design*, Cambridge, MIT Press/Bradford Books, 1981.
- Segal, H.: *Introduction to the Work of Melanie Klein*, Londres, Hogarth Press, 1978. [Hay versión castellana: *Introducción a la obra de Melanie Klein*, Barcelona, Paidós Ibérica, 1981.]
- Segal, S. J.: *Imagery: Current Cognitive Approaches*, Nueva York, Academic Press, 1971.
- Sejnowski, T. y C. Rosenbaum: "NetTalk: A parallel network that learns to read aloud", Johns Hopkins University, TR JHU/EECS-86, 1986.
- Sheng-Yan, M.: *Getting the Buddha Mind*, Elmhurst, Nueva York: Dharma Drum Publications, 1982.
- Shepard, R. y J. Metzler: "Mental Rotation of Three-Dimensional Objects", *Science* 171, 1971.

- Silandanda, U.: *The Four Foundations of Mindfulness*, Boston, Wisdom Publications, 1990.
- Singer, W. : "Extraretinal influences in the geniculate", *Physiology Review*, 57, 1980, págs. 386-420.
- Smolensky, P: "On the Proper Treatment of Connectionism", *Behavior and Brain Sciences*, 11, 1988, págs. 1-74.
- Smolensky, R: "Tensor product variable binding and the representation of symbolic structures in connectionist networks", *Artificial Intelligence*, en prensa.
- Snygg, D. y A. W. Combs: *Individual Behavior*, Nueva York, Harper & Row, 1949.
- Sober, S.: *The Nature of Selection*, Cambridge, Massachusetts, MIT Press, 1982. 84
- Sopa, G. L. y Jeffrey Hopkins: *Practice and Theory of Tibetan Buddhism*, Nueva York, Grove Press, 1976.
- Sprung, M.: *Lucid Exposition of the Middle Way*, Boulder, Prajna Press, 1979.
- Stcherbatski, T: *The Central Conception of Buddhism and the Meaning of the Word "Dharma"*, Delhi, Motilal Banarasidass, 1979. Publicado originalmente por la Royal Asiatic Society, 1923.
- Stearns, S.: "On Fitness", en D. Mossakowski y G. Roth (comps.): *Environmental Adaptation and Evolution*, Stuttgart, Gustav Fisher, 1982.
- Steffire, V.,V. Castillo Vales y L. Morely: "Language and Cognition in Yucatan: A Cross-Cultural Replication", *Journal of Personality and Social Psychology* 4, 1966, págs. 112-115.
- Stengers, L: "Les généalogies de l'auto-organisation", París, *Cahiers du CREA* n^o 8, 1985, págs. 7-105.
- Steriade, M. y M. Duschenes: "The thalamus as a neuronal oscillator", *Brain Research Reviews* 8, 1985, págs. 1-63.
- Stich, S.: *From Folk Psychology to Cognitive Science: The Case Against Belief*, Cambridge, Massachusetts, Bradford Books/MIT Press, 1983.
- Stillings, N. A., M. Feinstein, J. L. Garfield, E. L. Rissland, D. A. Rosenbaum, S. Weisler y L. Baker-Ward: *Cognitive Science: An Introduction*, Cambridge, Massachusetts, Bradford Books/MIT Press, 1987.
- Streng, F. J.: *Emptiness: Study in Religious Meaning*, Nashville, Tennessee, Abingdon Press, 1967.
- Sudnow, D.: *Ways of the Hand: The Organization of Improvised Conduct*, Cambridge, Massachusetts, Harvard University Press, 1978.
- Suzuki, S.: *Zen Mind. Beginner's Mind*, Nueva York, Weatherhill, 1970.
- Sweetzer, E. E.: *Semantic Structure and Semantic Change*, disertación doctoral, Universidad de California en Berkeley, Berkeley, 1984.
- Tank, D. W. y John J. Hopfield: "Collective Computation in Neuronlike Circuits", *Scientific American*, 257, n^o 6, 104-114, 1987.
- Taylor, Charles: "The Significance of Significance: The Case of Cognitive Psychology", en S. Mitchel y M. Rosen (comps.): *The Need for Interpretation*, Londres, The Athalone Press, 1983.

- Thera, N.: *The Heart of Buddhist Meditation*, Nueva York, Samuel Weiser, 1962.
- Thompson, E.: *Colour Vision: A Study in Cognitive Science and the Philosophy of Perception*, de próxima edición.
- Thompson, E.: "Planetary Thinking/Planetary Building: An Essay on Martin Heidegger and Nishitani Keiji", *Philosophy East and West*, 36, 1986, págs. 235-252.
- Thompson, E., A. Palacios y F. Várela: "Ways of Coloring: Comparative Color Vision as a Case Study for Cognitive Science", *Behavioral and Brain Sciences*, en prensa.
- Thornton, M.: *Folk Psychology: An Introduction*, Canadian Philosophical Monographs, University of Toronto Press, 1989.
- Thurman, R. (trad.): *The Holy Teaching of Vimalakirti*, Filadelfia, Pennsylvania University Press, 1976.
- Thurman, R.: *Tsong Khapa's Speech of God in the Essence of True Eloquence: Reason and Enlightenment in the Central Philosophy of Tibet*, Princeton, Princeton University Press, 1984.
- Toulouse, G., S. Dehaene y J. Changeux: *Proceedings of the National Academy of Sciences (USA)* 83, 1986, págs. 1695-1698.
- Trizin, K. S.: "Parting from the Four Clings", en *Essence of Buddhism: Teachings at Tibet House*, Nueva Delhi, Tibet House, 1986.
- Trungpa, C.: *Cutting Through Spiritual Materialism*, Boston, Shambhala, 1973. [Hay versión castellana: *Más allá del materialismo espiritual*, Barcelona, Edhasa, 1985.]
- Trungpa, C.: *Glimpses of Abhidharma*, Boulder, Prajna Press, 1981.
- Trungpa, C.: *Karma Seminar*, Boulder, Vajradhatu Press.
- Trungpa, C.: *Mándala*, Boulder, Vajradhatu Press, 1978.
- Trungpa, C.: *Sadhana of Mahamudra*, Boulder, Vajradhatu Press, 1986.
- Trungpa, C.: *The Myth of Freedom*, Boston, Shambhala, 1976.
- Turkle, S.: "Artificial Intelligence and Psychoanalysis: A New Alliance", en *Daedalus*, invierno 1988, págs. 241-269.
- Turkle, S.: *Psychoanalytic Politics: Freud's French Revolution*, Cambridge, Massachusetts, MIT Press, 1979. [Hay versión castellana: *Jacques Lacan: la irrupción del psicoanálisis en Francia*, Buenos Aires, Paidós, 1983.]
- Turkle, S.: *The Second Self: Computers and the Human Spirit*, Nueva York, Simón & Schuster, 1984. [Hay versión castellana: *El segundo yo*, Buenos Aires, Galápagos, 1984.]
- Turvey, M. T, R. E. Shaw, E. S. Reed y W. M. Mace: "Ecological Laws of Perceiving and Acting: In Reply to Fodor and Pylyshyn", *Cognition* 9, 1981, págs. 237-304.
- Ullman, S.: "Against Direct Perception", *Behavioral and Brain Sciences* 3, 1980, págs. 395-397.

- Várela, F: *Principies of Biological Autonomy*, Nueva York, Elsevier North Holland, 1979.
- Várela, F: "Structural coupling and the origin of meaning in a simple cellular autómatas", en E. Secarz, F Celada, N. A. Mitchinson y T. Tada (comps.): *The Semiotics of Cellular Communications in the Immune System*, Nueva York, Springer-Verlag, 1988.
- Várela, F, A. Coutinho, B. Dupire y N. Vaz: "Cognitive networks: Immune, neural, and otherwise", en A. Perelson (comp.): *Theoretical Immunology. Part II*, Santa Fe Institute Series on the Science of Complexity; Nueva Jersey, Addison Wesley, 1988, págs. 359-375.
- Várela, F, A. Coutinho y B. Dupire: "Cognitive Networks: Immune, neural, and otherwise", en A. Perelson (comp.): *Theoretical Immunology*, Nueva Jersey, Addison-Wesley, 1988, vol. 2.
- Várela, F, J. C. Letelier, G. Marin y H. Maturana: "The neurophysiology of avian color vision", *Archivos de Biología y Medicina Experimentales* 16, 1983, págs. 291-303.
- Várela, F, V. Sánchez-Leighton y A. Coutinho: "Adaptive strategies gleaned from networks: Viability theory and classifier systems", en B. Goodwin y P. Saunders (comps.): *Evolutionary and Epigenetic Order from Complex Systems: A Waddington Memorial Symposium*, Edimburgo, Edinburgh University Press, 1988.
- Várela, F y W. Singer: "Neuronal dynamics in the cortico-thalamic pathway as revealed through binocular rivalry", *Experimental Brain Research* 66, págs. 10-20, 1987.
- Várela, F, A. Toro, E. R. John y E. L. Schwartz: "Perceptual framing and cortical alpha rhythm", *Neuropsychología* 19, 1981, págs. 675-686.
- Vasubhandu: *LAbhidharmakosa de Vasunbandhu*, 6 vols., trad. franc. de Louis de la Vallée, París y Louvain, Institute Belge des Hautes Etudes Chinoises, 1923-1931, reed. París, Guether, 1971.
- Vattimo, G.: *The End of Modernity*, trad. ingl. de J. Snyder, Baltimore, Johns Hopkins University Press, 1989. [Hay versión castellana: *El fin de la modernidad*, Barcelona, Gedisa, 1990, 3^o ed.]
- Von Foerster, H. (comp.), *Principles of Self-Organization*, Nueva York, Pergamon Press, 1962.
- Wake, D., G. Roth y M. Wake: "On the Problem of Stasis in Organismal Evolution", *Journal of Theoretical Biology* 101, 211-224, 1983.
- Wellwood, J. (comp.): *Awakening the Heart: East West Approaches to Psychotherapy and the Healing Relationship*, Boston, Shambhala, 1983.
- Wilber, K., J. Engler y D. Brown: *Transformations of Consciousness: Conventional and Contemplative Perspectives on Development*, Boston, New Science Library, 1987.
- Winnograd, T. y Fernando Flores: *Understanding Computers and Cognition: A New Foundation for Design*, Nueva Jersey, Ablex Press, 1986.
- Wolfram, S.: "Cellular autómatas as models of complexity", *Nature* 311, 1984, pág. 419.
- Wolfram, S.: "Statistical mechanics of cellular autómatas", *Reviews of Modern Physics* 55, 1983, págs. 601-644.

- Wynne-Edwards, V.: *Animal Dispersión in Relation to Social Behaviour*, Edimburgo, Oliver & Boyd, 1982.
- Yuasa Y: *The Body: Toward an Eastern Mind-Body Theory*, trad. ing. de Nagatomi Shigenori y T. P. Kasulis, Albany, State University of New York Press, 1987.
- Zeki, S.: "Colour Coding in the Cerebral Cortex: The Reaction of Cells in Monkey Visual Cortex to Wavelengths and Colours", *Neuroscience* 9, 1983, págs. 741-765.

DE CUERPO PRESENTE

Para las ciencias cognitivas, la experiencia humana cotidiana es hasta ahora un hecho importante pero difícil de incluir como tema de investigación. Los autores se proponen ir más allá de esta limitación formulando una teoría de la circularidad transformacional entre mente y experiencia.

Esta investigación se define como una continuación moderna de la fenomenología de Maurice Merleau-Ponty que demuestra las féculdas perspectivas que se abren cuando las ciencias cognitivas se combinan con la filosofía budista. Esta combinación permite superar la crisis del yo occidental, surgida a partir del reconocimiento de su falta de fundamento último. A este falso yo, que dio lugar a posiciones nihilistas y pesimistas, se opone un sujeto en proceso, un sujeto que se va redefiniendo y reconociendo de un modo necesariamente parcial, descentrado y no originario o fundante de un movimiento en el que se articulan y reajustan constantemente los procesos cognitivos y la experiencia. El budismo enseña que la aceptación de la ausencia de fundamentos últimos puede llevar a nuevas perspectivas éticas y científicas, basadas en la compasión. Hay que repensar y redefinir este concepto más allá de la tradición cristiana para entender su alcance como un nuevo deseo de conocer que puede dar un rumbo diferente a las metas de la ciencia contemporánea.

Editorial Gedisa ha publicado, también de Francisco J. Varela, *Conocer*, y el último capítulo en la compilación de P. Watzlawick, *La realidad inventada*.

Código: 2.367

gedisa
editorial

ISBN 84-7432-419-X



9 788474 324198

Colección Hombre y Sociedad

Serie

CLA·DE·MA